

KIT 4 x 4 TOP24FCKIT TOPVISION 2 MP FULL COLOR CON AUDIO EMBEBIDO

El Kit 4x4 TOP24FCKIT permite tener un sistema de videovigilancia completo gracias a las funciones y tecnologías que incorpora la cámara y el DVR.

Por parte de la cámara cuenta con la tecnología full color y con micrófono integrado, así como con el grabador con la función de audio sobre coaxial (AOC) que aprovecha el micrófono de la cámara.



Full Color



Características

Cámara TBFC200A

- Resolución **2 MP** (1920 x 1080) @ 30 fps.
- Salida de video AHD, TVI, CVI y CVBS.
- Color verdadero.
- Soporta menú OSD.
- Imágenes a color 24/7.
- Soporta función de reducción de ruido (DNR).
- Soporta digital amplio dinámico (DWDR).
- Distancia 10 ~ 20 m de luz cálida.
- Protección IP67.
- Soporta control por coaxial (COC).

DVR XVR-204A

- Entrada de vídeo 4 canales TVI / AHD / CVI 2 MP/ 2 MP Lite/ 1 MP/ WD1.
- DVR de 4 canales admite entrada de vídeo IP de 2 canales 2 MP / 960P / 1 MP.
- Grabación multimodo: manual/temporizada/movimiento/grabación AI.
- Reproducción: reproducción simultánea de 4 canales.
- Búsqueda: intervalo de tiempo, hora, evento, búsqueda de etiquetas.
- Copia de seguridad rápida y flexible a través de USB, red, etc.
- Protocolo de red DHCP, DDNS, PPPoE.
- Control remoto vía Web o CMS: vista previa, reproducción, copia de seguridad, PTZ y configuración.
- Tecnología dual stream para almacenamiento local con alta definición, transmisión remota por red y vigilancia remota con dispositivo móvil.
- Admite salida de 1080P, pantalla de alta resolución real.
- Admite preset PTZ y cruceo automático, hasta 255 preset y 8 cruceos.
- Admite función NAT y escaneo de códigos QR mediante teléfonos móviles.
- Potente vigilancia móvil mediante teléfonos inteligentes con sistema operativo iOS y Android.

Especificaciones

Modelo		TBFC200A
Cámara		
Sensor de Imagen	1 / 3" CMOS	
Resolución	2 MP	
Tamaño de imagen	1920 x 1080	
Salida de video	AHD / TVI / CVI / CVBS	
Audio	1 CH micrófono embebido	
Sistema de imagen	PAL / NTSC	
Obturador electrónico	Automático	
Distancia LED	10 ~ 20 m	
Iluminación mínima	0 lux (LED ON)	
Lente	2.8 mm	
Protección	IP67	
Funciones		
Control de funciones	OSD (COC control)	
LED inteligente	Modo Manual o Automático	
Digital WDR	Si	
Digital DNR	Si, 2D DNR	
AGC	Si	
AWB	Si	
BLC	Si	
Defog	No	
Brillo	Si	
Contraste	Si	
Configuración de imagen	Si	
Otros		
Alimentación	12 VCD (\pm 10%)	
Consumo	LED OFF: < 1 W; LED ON: < 4 W	
Temperatura de operación	-30°C ~ 50°C, 10% ~ 90% (Humedad relativa)	
Dimensiones	162.1 x 74.8 x 73.8 mm	
Peso (neto)	Aproximadamente 0.24 kg	

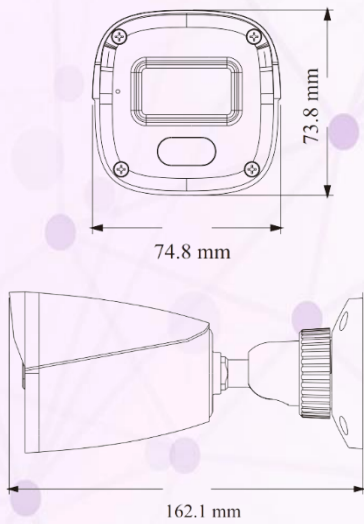
Contenido

- 1 x XVR-204A
- 4 x TBFC200A
- 4 x Cables preponchados de 18 m c/u BNC y alimentación
- 1 x Fuente de alimentación 12 V
- 1 x Distribuidor de voltaje 1 a 5

Modelo		XVR-204A
Video		
Entrada de video analógica	4 x BNC (TVI/ AHD/CVI: 2 MP/ 2 MP Lite/ 1 MP/ 1 MP Lite / WD1)	
Entrada de video IP	2 x 2 MP@30 fps	
Salida	HDMI: 1920 x 1080 / 1280 x 1024 / 1024 x 768 VGA: 1920 x 1080 / 1280 x 1024 / 1024 x 768	
Compresión	H.264/H.265	
Visualización multipantalla	1/4/6/9	
Audio		
Entrada / Salida	RCA 1/1 (600 Ω) (Requiere bocina pre amplificada)	
Audio bidireccional	Toma la entrada de audio del canal uno	
Compresión	G.711(U/A)	
Grabación		
Resolución	2 MP Lite/ 1 MP/ 1 MP Lite/ WD1	
Velocidad de fotogramas (fps)	HD: 2 MP Lite/ 1 MP/ WD1: 25 fps (PAL)/30 fps (NTSC) IP: 25 fps (PAL) / 30 fps (NTSC)	
Velocidad de bits	32 Kbps ~ 4 Mbps	
Reproducción		
Reproducción	4 CH	
Búsqueda	Intervalo de tiempo / tiempo / evento / búsqueda de etiquetas	
Búsqueda inteligente	Resalte los colores para mostrar el registro de la cámara en un cierto periodo de tiempo, los diferentes colores se refieren a diferentes eventos de registro	
Función	Reproducir, pausar, FF, FB, zoom digital, etc.	
Alarma		
Modo	Manual, movimiento, excepción, evento inteligente	
Entrada	No	
Salida	No	
Red		
Interfaz	1 x RJ45 100 Mbps	
Protocolo	TCP / IP, PPPoE, DHCP, DNS, DDNS, UPnP, HTTP, HTTPS, NTP, SMTP	
Ancho de banda entrante	10 Mbps	
Ancho de banda saliente	30 Mbps	
Conexión con el cliente	Acceso máximo de 5 usuarios	
Almacenamiento		
Disco duro	1 x SATA, hasta 8 TB	
Copia de seguridad		
Copia de seguridad local	Disco U, disco duro móvil USB	
Copia de seguridad de red	Si	
Puerto		
RS485	No	
USB	2 x USB 2.0	
Control remoto	No	
Otros		
Alimentación	12 VCD (\pm 10%)	
Consumo	\leq 5 W (sin disco duro)	
Temperatura de operación	-10°C ~ 50°C, 10% ~ 90% (Humedad relativa)	
Dimensiones	255 x 222 x 42 mm	
Certificado	CE, FCC	

Dimensiones

TBFC200A



XVR-204A



Interfaz trasera del DVR

