

KIT 4 x 4 TOP54FCKIT TOPVISION 5 MP FULL COLOR CON AUDIO EMBEBIDO

El Kit 4x4 TOP54FCKIT permite tener un sistema de videovigilancia completo gracias a las funciones y tecnologías que incorpora la cámara y el DVR.

Por parte de la cámara cuenta con la tecnología full color y con micrófono integrado, así como con el grabador con la función de audio sobre coaxial (AOC) que aprovecha el micrófono de la cámara.



Full Color



Características

Cámara TBFC500A

- Resolución 5 MP (2560 x 1936) @ 20 fps.
- Salida de video AHD, TVI y CVI.
- Color verdadero.
- Soporta menú OSD.
- Imágenes a color 24/7.
- Soporta función de reducción de ruido (DNR).
- Soporta digital amplio dinámico (DWDR).
- Distancia 10 ~ 20 m de luz cálida.
- Protección IP67.
- Soporta control por coaxial (COC).

DVR XVR-504A

- Entrada de vídeo 4 canales TVI / AHD / CVI 5 MP / 4 MP / 2 MP / 1 MP / WD1.
- DVR de 4 canales admite entrada de vídeo IP de 2 canales 5 MP / 4 MP / 3 MP / 5 MP / 960 P / 1 MP.
- Grabación multimodo: manual/temporizada/movimiento/grabación AI.
- Reproducción: reproducción simultánea de 4 canales.
- Búsqueda: intervalo de tiempo, hora, evento, búsqueda de etiquetas.
- Copia de seguridad rápida y flexible a través de USB, red, etc.
- Protocolo de red DHCP, DDNS, PPPoE.
- Control remoto vía Web o CMS: vista previa, reproducción, copia de seguridad, PTZ y configuración.
- Tecnología dual stream para almacenamiento local con alta definición, transmisión remota por red y vigilancia remota con dispositivo móvil.
- Admite salida de 1080P, pantalla de alta resolución real.
- Admite preset PTZ y cruce automático, hasta 255 preset y 8 cruces.
- Admite función NAT y escaneo de códigos QR mediante teléfonos móviles.
- Potente vigilancia móvil mediante teléfonos inteligentes con sistema operativo iOS y Android.

Especificaciones

Modelo		TBFC500A
Cámara		
Sensor de Imagen	1 / 2.5" CMOS	
Resolución	5 MP	
Tamaño de imagen	2560 x 1936	
Salida de video	AHD / TVI / CVI	
Audio	1 CH micrófono embebido	
Sistema de imagen	PAL / NTSC	
Obturador electrónico	Automático	
Fotogramas por segundo	5 MP@20 fps / 4 MP@30 fps	
Distancia LED	10 ~ 20 m	
Iluminación mínima	0 lux (LED ON)	
Lente	3.6 mm	
Protección	IP67	
Funciones		
Control de funciones	OSD (COC control)	
LED inteligente	Modo Manual o Automático	
Digital WDR	Si	
Digital DNR	Si, 2D DNR	
AGC	Si	
AWB	Si	
BLC	Si	
Defog	No	
Brillo	Si	
Contraste	Si	
Configuración de imagen	Si	
Otros		
Alimentación	12 VCD (± 15%)	
Consumo	LED OFF: < 1 W; LED ON: < 3 W	
Temperatura de operación	-30°C ~ 40°C, 10% ~ 90% (Humedad relativa)	
Dimensiones	162.1 x 74.8 x 73.8 mm	

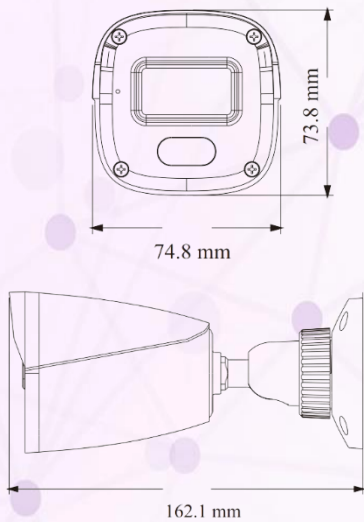
Contenido

- 1 x XVR-504A
- 4 x TBFC500A
- 4 x Cables preponchados de 18 m c/u BNC y alimentación
- 1 x Fuente de alimentación 12 V
- 1 x Distribuidor de voltaje 1 a 5

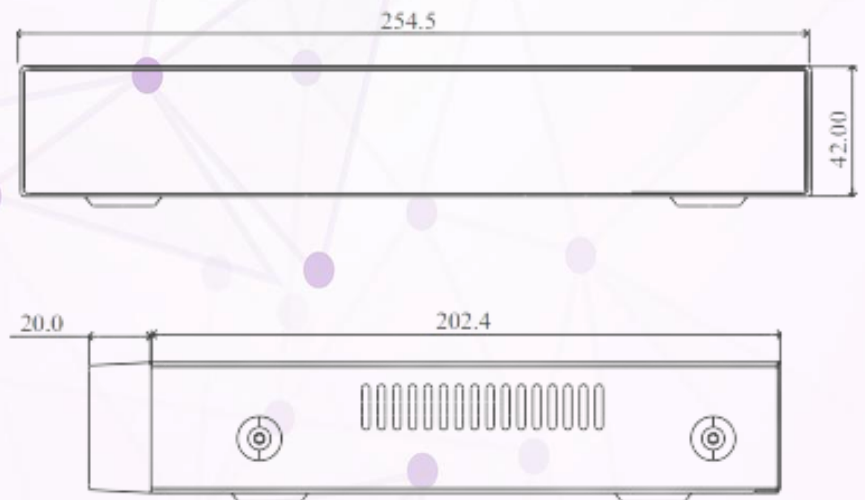
Modelo		XVR-204A
Video		
Entrada de video analógica	4 x BNC (TVI/AHD/CVI: 5 MP/4 MP/ 2 MP/ 1 MP/ WD1)	
Entrada de video IP	2 x 5 MP@30 fps	
Salida	HDMI: 1920 x 1080 / 1280 x 1024 / 1024 x 768 VGA: 1920 x 1080 / 1280 x 1024 / 1024 x 768 BNC: CVBS	
Compresión	H.264/H.265/H.265+	
Visualización multipantalla	1/4/6/9	
Audio		
Entrada / Salida	RCA 1/1 (600 Ω) (Requiere bocina pre amplificada)	
Audio bidireccional	Toma la entrada de audio del canal uno	
Compresión	G.711(U/A)	
Grabación		
Resolución	5MP Lite/ 4MP Lite/ 2MP/ 2 MP Lite/ 1 MP/ WD1	
Velocidad de fotogramas (fps)	HD: 5MP Lite :10fps; 4MP Lite/ 2 MP: 12fps (PAL)/15fps (NTSC); 2 MP Lite/1 MP/WD1: 25fps (PAL)/30fps (NTSC) IP: 25fps (PAL)/30fps (NTSC)	
Velocidad de bits	32 Kbps ~ 4 Mbps	
Reproducción		
Reproducción	4 CH	
Búsqueda	Intervalo de tiempo / tiempo / evento / búsqueda de etiquetas	
Búsqueda inteligente	Resaltado de colores para mostrar el registro de la cámara en un cierto período de tiempo, los diferentes colores se refieren a diferentes eventos de registro	
Función	Reproducir, pausar, FF, FB, zoom digital, etc.	
Alarma		
Modo	Manual, movimiento, excepción, evento inteligente	
Entrada	No	
Salida	No	
Funciones Inteligentes		
Detección de movimiento inteligente	4 CH	
Protección perimetral	1 CH	
Red		
Interfaz	1 x RJ45 100 Mbps	
Protocolo	TCP / IP, PPPoE, DHCP, DNS, DDNS, UPnP, HTTP, HTTPs, NTP, SMTP	
Ancho de banda entrante	16 Mbps (máx. 36 Mbps)	
Ancho de banda saliente	40 Mbps	
Conexión con el cliente	Acceso máximo de 5 usuarios	
Almacenamiento		
Disco duro	1 x SATA, hasta 10 TB	
Copia de seguridad		
Copia de seguridad local	Disco U, disco duro móvil USB	
Copia de seguridad de red	Si	
Puerto		
RS485	1 (half-duplex)	
USB	2 x USB 2.0	
Control remoto	Opcional	
Otros		
Alimentación	12 VCD (± 10%)	
Consumo	≤ 5 W (sin disco duro)	
Temperatura de operación	-10°C ~ 50°C, 10% ~ 90% (Humedad relativa)	
Dimensiones	255 x 222 x 42 mm	

Dimensiones

TBFC500A



XVR-504A



Interfaz trasera del DVR

