



MERIVA TECHNOLOGY

MM1N-G4

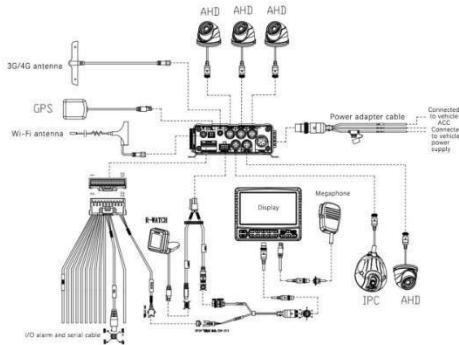
El MM1N-G4 es un DVR móvil que está equipado con un procesador de alta velocidad soporta los formatos de video Análogo 720P, AHD 1080P, en sus 4 canales DIN4 y hasta 1 canal de video IP 1080P en su puerto DIN6, todo en un mismo equipo para obtener la máxima compatibilidad y resolución. Ideal para vehículos de transporte pequeños con trayectos cortos. Su módulo 3G/4G y GPS permiten rastreo satelital y video en vivo. Admite funciones de inteligencia artificial como ADAS y DSM que ayuda eficazmente para una conducción segura y reducción de accidentes.

Características:

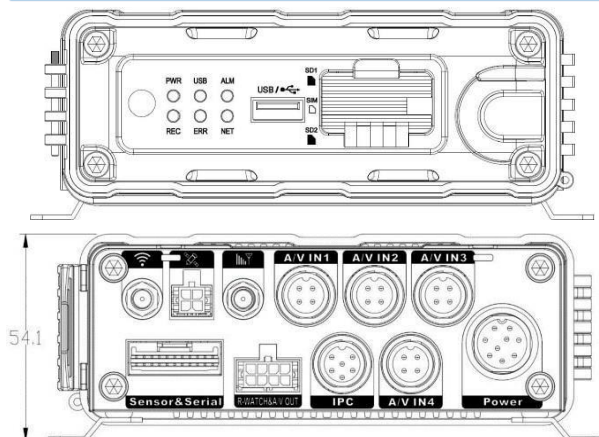
- Resolución de grabación 1080P@15FPS.
- Soporta cámaras AHD (1080P), analógicas (720P) e IP (1080P).
- Almacenamiento de hasta x2 tarjetas SD Clase10 de 256GB.
- Comunicación 3G, 4G y GPS en tiempo real.
- Puerto LAN DIN6 para conexión a switch.
- Soporta 8 entradas y 2 salidas de alarmas.
- Integra G-Sensor



DIAGRAMA DE CONEXIONES



VISTA DE PANEL DELANTERO Y TRASERO



AUDIO, VIDEO Y GRABACIÓN

Entradas de video	4CH AHD 1080P/Analógico, DIN4
Entradas de video IP	1CH 1080P ONVIF, DIN6
Salidas de video	1CH A/V
Entradas de audio	4CH analógicos + 1CH IP
Salidas de audio	1CH A/V
Códec de grabación	H.265
Resolución de grabación	1080P@12FPS / WD1-D1-CIF@30FPS
Tipo de grabación	Manual/Ignición/Alarma/Calendario
Grabación espejo/dual	Si

COMUNICACIÓN Y ALMACENAMIENTO

IP CAM	Si x1, DIN 6 pines
Wifi	N/A
GPS	Si x1, 3G/ 4G
GSM	RP-SMA Si, RP-SMA
Alm. por disco duro	EVDO/WCDMA/TDD-LTE/FDD-LTE
Alm. Por tarjeta SD	No disponible
USB	Si x2 Slots SD Clase10, 256GB c/u
TCP/IP	Si x1, 100Mbps, IPCam (requiere accesorio)
SIM	Si x1
Serial	x1 RS232, x1 RS485 (R-WATCH)
G-Sensor	Sensor de inercia 6 ejes X-YZ
Alarmas	8 entradas / 2 Salidas (requiere accesorio)

ALIMENTACIÓN Y OPERACIÓN

Alimentación	8 ~ 36 VDC
Salida de alarma	5VDC@500mA
Consumo máximo	29 Watts
Dimensiones	167.3x146.3x54.1mm
Peso	0.83 Kg
Temperatura de operación	-40°C ~ 70°C
Humedad de operación	8% ~ 95%
Operación	Panel de control, RED, Mouse Control remoto

SD Card



Main Features

- ◆ -Capacity: 8GB/16GB/32GB/64GB/128GB/256GB
- ◆ -Voltage operating: 2.7~3.6V.
- ◆ -Targeted for portable and stationary applications
- ◆ -Greater Performance choices
- ◆ -Sophisticated system for error recovery including a powerful ECC
- ◆ -Power management for low power operation
- ◆ -Write-protection using mechanical switch
- ◆ High quality, industrial-level

Overview

Streamax SD Cards support Ultra High Speed(UHS)*, providing high write/read speed and high IOPS. It was designed to meet the security, high capacity, high performance and environmental requirements inherent in next generation consumer electronic devices. The SD card system is a new mass-storage system based on innovations in semiconductor technology. It has been developed to provide an inexpensive, mechanically robust storage medium in card form for multimedia consumer applications. A low power consumption and a wide supply voltage range favors consumer electronic devices.

*Ultra High Speed (UHS) Card

It provides up to 104MB/s* performance. UHS cards are backward compatible on non-UHS hosts.

Based on internal testing; performance may vary depending upon host device. 1 megabyte(MB)=1,000,000bytes.

Product list

Capacity	Actual Size (Min)	Speed Class	Write Speed (Typical)	UHS-I	Type
8GB	7.3GB	UHS-1	10MB/S	SDR104	SDHC
8GB	7.3GB	UHS-1	150X	SDR104	SDHC
8GB	7.3GB	UHS-3	266X	SDR104	SDHC
16GB	14.7GB	UHS-1	133X	SDR104	SDHC
16GB	14.7GB	UHS-3	266X	SDR104	SDHC
16GB	14.7GB	UHS-3	400X	SDR104	SDHC
32GB	29.4GB	UHS-3	266X	SDR104	SDHC
32GB	29.4GB	UHS-3	400X	SDR104	SDHC
32GB	29.4GB	UHS-3	600X	SDR104	SDHC
64GB	58.9GB	UHS-3	400X	SDR104	SDXC
64GB	58.9GB	UHS-3	600X	SDR104	SDXC
128GB	118GB	UHS-3	400X	SDR104	SDXC
256GB	241GB	UHS-3	400X	SDR104	SDXC

Current Consumption

Standby current: 500uA (Maximum value)

Standby current: 150uA (Average value)

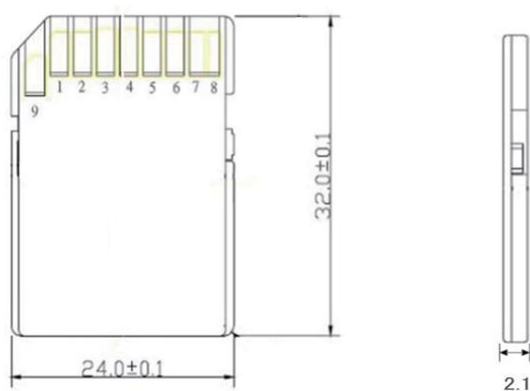
Operating current: 250mA (Maximum value)

Operating current: 150mA (Average value)

Reliability and Durability

Temperature	Operation: -25°C/85°C Storage: -40°C/ 85°C
Moisture and corrosion	Operation: 25°C/95% rel. humidity Storage: 40°C/93% rel. hum./500h Salt Water Spray: 3% NaCl/35C; 24h acc. MIL STD Method 1009
Durability	10,000 mating cycles;
Bending	10[N] Center 200[mm/minute] 60[sec]
Torque	0.15Nm, +/-2.5 deg.max.
Drop test	1.5m free fall
Electrostatic Discharge (ESD)	IEC 61000-4-2 contact discharge: +/- 2[kV] and +/- 4[kV] 150[pF],330 [Ohm] air discharge: up to +/- 15[kV] 150[pF], 330[Ohm]

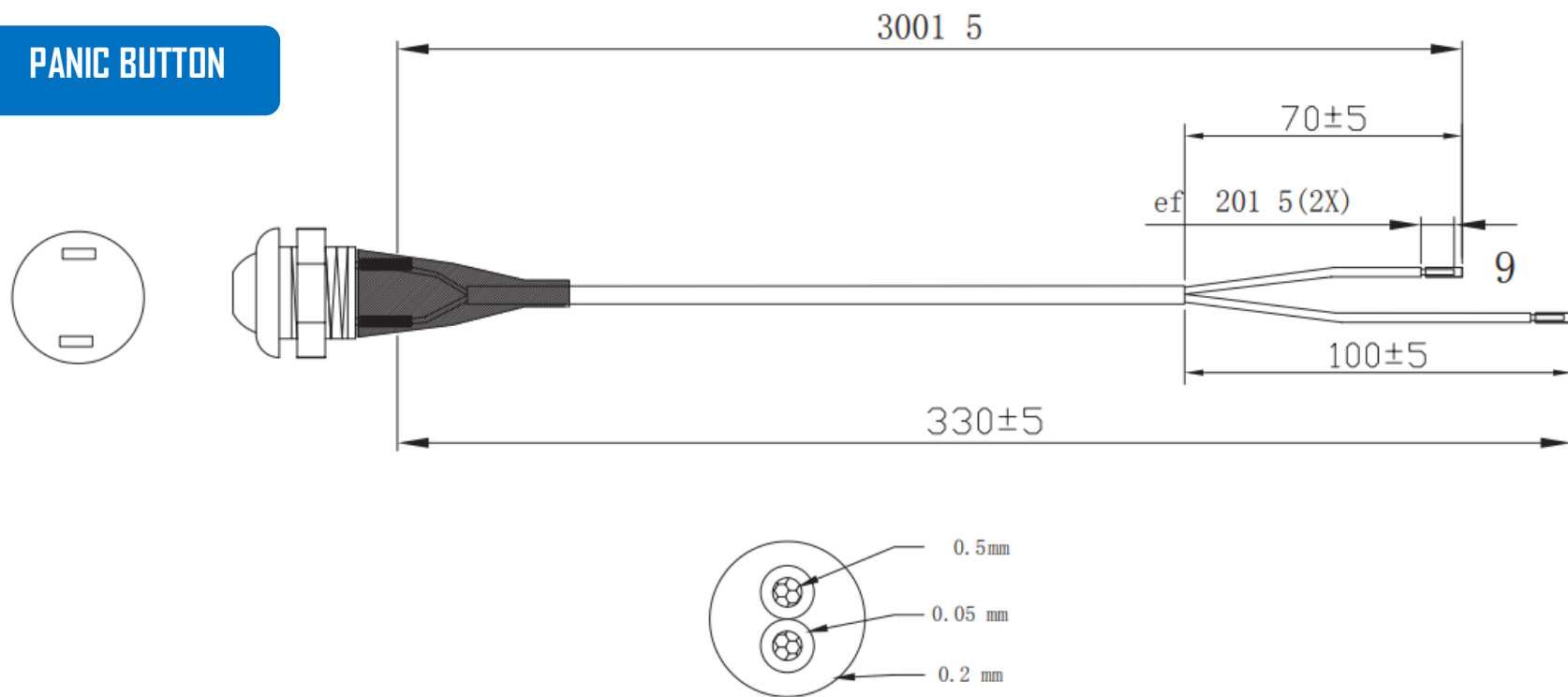
Dimension (mm)



Type	Measurement
Length	32.00mm ±0.10mm
Width	24.00mm ±0.10mm
Thickness	2.10mm ±0.15mm
Weight	Approx.2.0 gram



PANIC BUTTON



1.(20AWG*2C)*1C,PVC ,OD:5.01 0.2 mm, ANT-CEIEC

2.PB12-2-M-RX-N