



MERIVA TECHNOLOGY

MSC-5301A

La cámara Domo MSC-5301A es una cámara 4 en 1 de alta definición que cuenta con tecnología AHD, HD-TVI, HD-CVI y Analógica que hace que la imagen se transmita sin comprimir ni codificar con la más alta calidad y sin retardos que permiten los formatos HD. Cuenta con IR de hasta 30 mts, Amplio rango dinámico y control por COC (Control Over Coaxial). Resolución de video de 5 MP con imagen a color aún en condiciones de nula luminosidad cámara 5 MP HD, cámara con micrófono integrado, se envía a través de coaxial o UTP a los grabadores HD compatibles.



Tornilleria

Características principales:

- Resolución HD de 5 MP (2560 x 1936).
 - Montaje en techo o pared.
 - Norma IP67, El polvo no entra en ninguna circunstancia e Inmersión completa en agua a 1 metro durante 30 minutos.
 - Compatible con DVR AHD, HD-TVI, HD-CVI y analógicos.
 - Funciones de video como BLC, AWB, DNR, WDR.
 - Distancia de IR 20 – 30 mts
 - Menú OSD
 - Micrófono integrado, no requiere accesorio adicional.
- *Revisar DVR Meriva que soporte audio a través de coaxial o UTP.



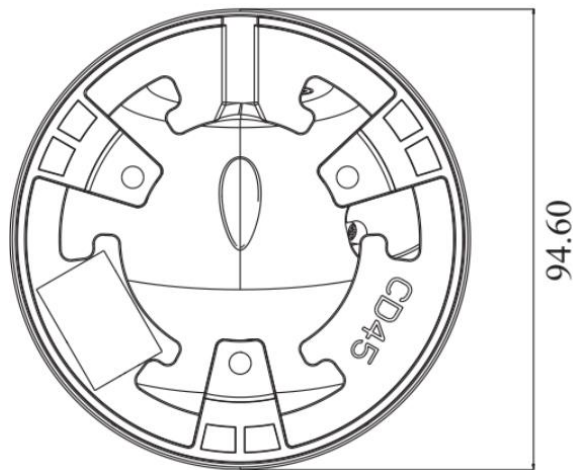
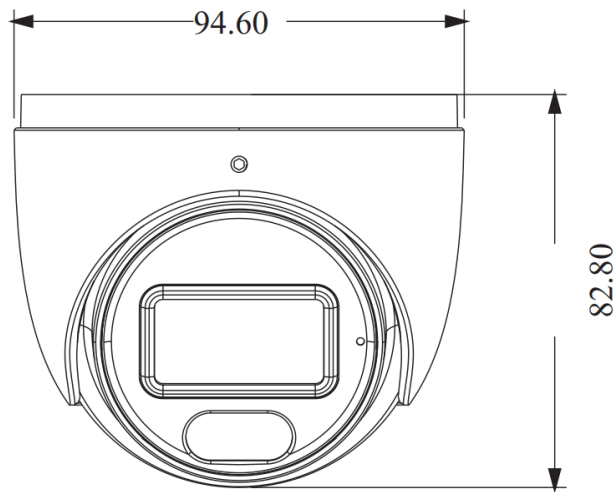
AHD
Analog High Definition

HD-CVI
High Definition Composite Video Interface

HD-TVI
TRANSPORT VIDEO INTERFACE



DIMENSIONES



CÁMARA	Resolución	5MP (2560 x 1936)
	Sensor	CMOS 1/2.5"
	Formato de video	AHD / HD-TVI / HD-CVI / Análogo
	Lente	3.6 mm
	Iris	Automático
	Obturador electrónico	Auto
	Infrarrojos	20 - 30 mts.
	Iluminación mínima	0 lux, Led ON
	Audio	Micrófono integrado
	Smart Led	Manual o automático
Sistema imagen	PAL / NTSC	

VIDEO	Menú en pantalla (OSD)	Si, desde COC con DVR compatible.
	Balance automático de blancos (AWB)	Si
	Control automático de ganancia (AGC)	Si
	Reductor de ruido digital (DNR)	Si
	Amplio rango dinámico (DWDR)	Si
	Compensación de luz trasera (BLC)	Si
	ICR	No

OPERACIÓN	Resistencia IP	Norma IP67, El polvo no entra en ninguna circunstancia e Inmersión completa en agua a 1 metro durante 30 minutos.
	Resistencia IK	Sin protección
	Alimentación	12V CD < 3W
	Temperatura optima	-30°C ~ 50°C
	Humedad	10% - 90%
	Dimensiones	94.60 x 82.80 x 94.60 mm