



MERIVA TECHNOLOGY

MOB-201S4L

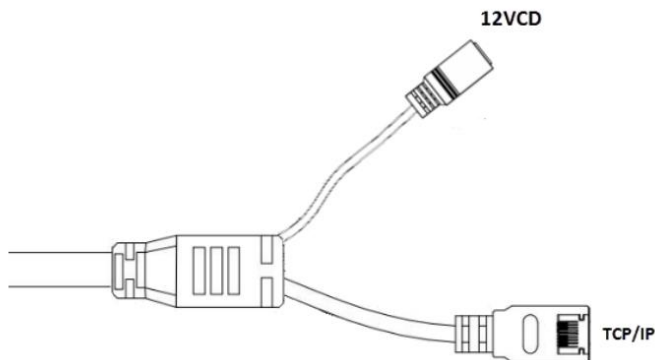
La cámara bullet Meriva MOB-201S4L está diseñada para soluciones de Video IP que requieren de la inteligencia artificial. Cumple con el protocolo TCP/IP, UDP, RTSP, etc., para asegurar que el sistema sea más estable y fiable gracias a su conexión POE y tecnología CIP. Gracias a su conexión POE y tecnología CIP, el proceso de instalación se reduce a 1 sólo paso, "conecta tus cámaras a tu NVR", sin necesidad de configuraciones complicadas.

Características principales:

- Resolución **2MP** (1980x1080p@30 fps).
- Soporta códec **H.265 / H.264**
- **20 m** distancia de IR.
- Lente **Fijo** 2.8mm.
- Micrófono integrado.
- Montaje en pared o techo (Revisar la guía rápida de instalación).
- **Norma IP67**: es decir soporta polvo e inmersión completa en agua.
- **P2P**, compatible con la APP SuperLive Plus.
- Analíticas **MIA** Integradas.
- **Alimentación** PoE (Power Over Ethernet) que permite que la alimentación eléctrica se suministre al dispositivo usando el mismo cable/12 VCD (No incluye fuente).



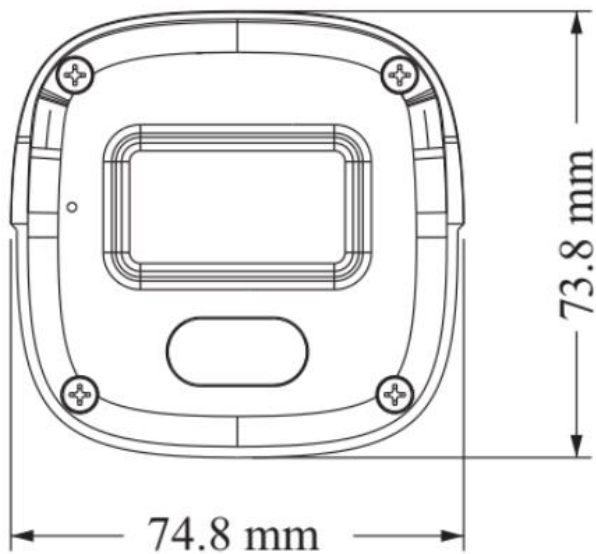
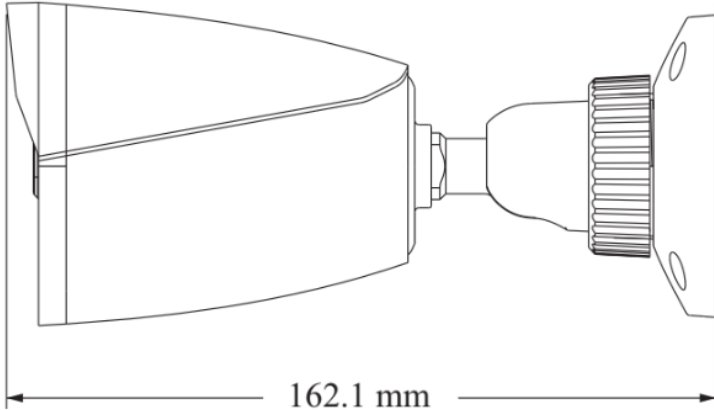
CONECTORES DE CÁMARAS



| | | |
|-----------------------------------|--------------------------------------|--|
| CÁMARA | Resolución máxima | 2 MP (1920 × 1080) |
| | Sensor | CMOS 1/3" |
| | Lente | 2.8 mm |
| | Iris | Iris fijo. |
| | Obturador electrónico | 1/3 s ~ 1 / 100000 s |
| | Infrarrojos | 20 m |
| | Iluminación mínima | 0.0462 lux@F2.2, AGC ON; 0 lux with IR |
| VIDEO | Códec | H.265+ / H.265 / H.264+ / H.264 |
| | Resoluciones | 2 MP (1920 × 1080), 1 MP (1280 × 720), D1, VGA (640 × 480), CIF, 480 × 240 |
| | Amplio Rango Dinámico (WDR) | Digital WDR |
| | Reductor de Ruido Digital (DNR) | Si 3D-DNR |
| | Control Automático de ganancia (AGC) | No |
| | Compensación de Luz Trasera (BLC) | Si |
| | Balance Automático de Blancos (AWB) | Si |
| Compensación de Luces Altas (HLC) | Si | |
| INTERFACES | Red | TCP/IP RJ45 |
| | Salida CVBS | No |
| | Audio | Si, micrófono embebido |
| | Almacenamiento | No |
| | Reset | No |
| | Alarma | No |



DIMENSIONES



| | | | |
|------------------|--------------------|--|--|
| FUNCIONES | Monitoreo Remoto | IE Web/NVMS2.0/NVR/DVR/APP | |
| | Conexión en Línea | Hasta 3 usuarios simultáneos | |
| | Protocolos de RED | UDP, IPv4, IPv6, DHCP, NTP, RTSP, PPPoE, DDNS, SMTP, FTP, SNMP, 802.1x, UPnP, HTTP, HTTPS, QoS | |
| | Formatos de video | Meriva IP/ONVIF | |
| | Almacenamiento | No | |
| | Alarma Inteligente | Detección de Movimiento | |
| | MIA Analíticas | Detección de intrusión de región, Detección de desenfoco de video, Detección de cambio de escena, Detección de cruce de línea | |
| | PoE | Sí, 802.3af | |
| | | | |
| | | | |

| | | |
|------------------|--------------------------|-------------------------------------|
| OPERACIÓN | Resistencia IP | IP67 |
| | Alimentación | 12 VCD / PoE 802.3af |
| | Consumo | < 4 Watts |
| | Temperatura de operación | -20 °C ~ 55° C |
| | Humedad de operación | menor al 95% |
| | Dimensiones | 162.1 x 74.8 x 73.8 mm |
| | Peso | 0.24 Kg |
| | Tipo de instalación | Montaje en Pared, Montaje en Techo. |