



---

## MANUAL DE OPERACIÓN



# WIEGAND

Modelo: WIE01

---

Chopo No. 612 esq. Encarnación Ortiz Col. Prolongación Arenal  
Déleg. Azcapotzalco C.P. 02980, Ciudad de México

[www.yonusa.com](http://www.yonusa.com)

Ciudad de México: 53 58 07 96

Interior de la república: 01 800 YONUSAA (9668722)

# ESPECIFICACIONES

Fuente de alimentación	Entrada: 127 / 220VCA 50-60Hz Salida: 12VCD
Consumo del transmisor en standby <sup>1</sup>	
Consumo máx. del transmisor (transmitiendo)	
Consumo del receptor en standby <sup>1</sup>	
Características de contacto	2A
Frecuencia central	915 MHz
Máxima potencia de transmisión	27 dBm
Sensibilidad de recepción	-132 dBm
Intervalo de temperatura	-40 a 85 °C
Alcance a línea de vista <sup>2</sup>	3 kilómetros
Núm. Máx. de receptores vinculados.	1
Capacidad de relevador de salida.	2A
Dimensiones del gabinete	100mm x 100mm x 50mm
Protocolos WIEGAND	8,26,34 bits de

1. Standby: modo en espera o en reposo.
2. Línea de vista: para que exista el mayor alcance de transmisión, es necesario un camino limpio, sin obstrucciones, entre las antenas transmisoras y receptoras.

## ***CONTENIDO***

1.	INFORMACIÓN GENERAL	4
2.	DESCRIPCIÓN DEL EQUIPO	4
2.1.	Módulo Maestro (transmisor)	5
2.2.	Módulo Receptor.	7
3.	INSTRUCCIONES IMPORTANTES DE SEGURIDAD	9
4.	GUÍA DE INSTALACIÓN	9
4.1.	Instalación del Maestro(transmisor) y el módulo Esclavo(receptor).	9
4.2.	Vinculación de módulos.	10
4.3	Instalación general de un control de acceso al Comunicador Inalámbrico Wiegand Yonusa WIE01	12
4.4	Instalación para Control De Acceso Rfid y Teclado Numérico Compacto.	13
4.4	Instalación para Control De Acceso Biométrico	15
4.5	Instalación para Control De Acceso por tarjeta Rfid	17
1.1.	Otros escenarios de instalación	19
2.	FUNCIÓN TEST	19
3.	RESTAURACIÓN DE LA CONFIGURACIÓN POR DEFECTO	20
3.1.	Módulo Maestro (transmisor)	21
3.2.	Módulo Esclavo (receptor)	21
4.	POSIBLES FALLAS.	22

***Muchas felicidades por la compra de tu nuevo y novedoso  
Comunicador Inalámbrico Wiegand Yonusa.***

## 1. INFORMACIÓN GENERAL

Bienvenido a una nueva experiencia en soluciones de automatización Yonusa®. Para nosotros es un gran gusto ofrecer nuevos e innovadores dispositivos para su servicio, por lo tanto, nos permitimos felicitarle por su nueva adquisición de:

### CONTROLADOR DE ACCESO WIEGAND WIE01

#### **Dispositivo.**

- Kit WIEGAND (transmisor y receptor).

#### **Contenido de caja.**

Al abrir su caja, usted encontrará los elementos siguientes:

- 1 módulo Maestro (transmisor).
- 1 módulo Esclavo (Receptor).
- 2 fuentes de alimentación.
- 2 antenas Dipolo omnidireccional

## 2. DESCRIPCIÓN DEL EQUIPO

Este sistema inalámbrico comunica la información de protocolo Wigand existente en sistemas de control de acceso, como lectores de tarjetas, sistemas biométricos o teclados.

Además, cuenta con la función de transmitir el encendido o pagado de relevadores de contacto seco tanto en el dispositivo transmisor como en el receptor. Reemplaza el cableado de un sistema nuevo o ya existente ahorrando tiempo y dinero en las instalaciones de sistemas de control de acceso.

El equipo consta de dos módulos, cada uno con un transceptor RF y cuenta con una seguridad de cifrado.

## 2.1. Módulo Maestro (transmisor)

Es el encargado de recibir los datos de algún dispositivo, este se conectará a un dispositivo de control de acceso, ya sea por medio de un teclado, una tarjeta o un sistema biométrico, al recibir estos datos los transmitirá de forma inalámbrica a el módulo esclavo (receptor) para efectuar la tarea pertinente.



Figura 2.1 Módulo maestro (transmisor)

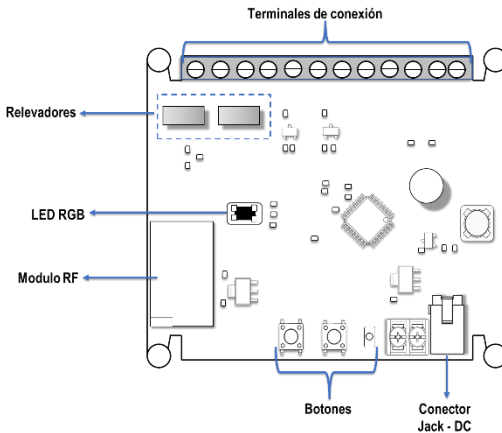



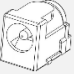


Figura 2.1 Tarjeta del módulo maestro(transmisor)

Componente	Función
 <p>Botón VIN</p>	<ul style="list-style-type: none"> <li>Mantenga pulsado para borrar alguna vinculación previa</li> <li>Pulse una vez para vincularse al módulo esclavo</li> </ul>
 <p>Botón BTN</p>	<ul style="list-style-type: none"> <li>Presionar una vez para realizar la función TEST</li> </ul>
 <p>LED STATE RGB</p>	<ul style="list-style-type: none"> <li>Blanco: <ul style="list-style-type: none"> <li>*Parpadeante: borrado de vinculación</li> <li>*Fijo: Tarjeta borrada</li> </ul> </li> <li>Parpadeo en <b>Azul</b>: Significa que el dispositivo funciona correctamente</li> <li><b>Verde</b>: <ul style="list-style-type: none"> <li>*Parpadeante: Los módulos maestro y esclavo se están vinculando</li> <li>*Fijo: Los módulos maestro y esclavo fueron vinculados exitosamente y después de 5 segundos se va a pagar, este proceso se realiza cada vez que la tarjeta se conecta a alimentación.</li> </ul> </li> <li>Parpadeante <b>Rojo</b>: Dispositivo dañado</li> </ul>
 <p>LED Indicador Color <b>Naranja</b></p>	<ul style="list-style-type: none"> <li>Parpadeante: Indica que la tarjeta está realizando la función Test.</li> <li>Fijo: Indica que el relevador de la tarjeta esclavo este encendido.</li> </ul>
 <p>Buzzer</p>	<ul style="list-style-type: none"> <li>-Bip por tonos de cada función: <ul style="list-style-type: none"> <li>**Vinculación</li> <li>**Desvinculación</li> <li>**Test</li> </ul> </li> </ul>
 <p>Jack DC</p>	<ul style="list-style-type: none"> <li>Entrada de voltaje de alimentación: <ul style="list-style-type: none"> <li>- Voltaje mínimo: 12 V CD</li> <li>- Voltaje máximo: 15 V CD</li> </ul> </li> <li>Corriente mínima: 500 mA (0.5 A)</li> </ul>
 <p>Terminal block DC (Auxiliar)</p>	<ul style="list-style-type: none"> <li>Entrada de voltaje de alimentación: <ul style="list-style-type: none"> <li>- Voltaje mínimo: 12 V CD</li> <li>- Voltaje máximo: 15 V CD</li> </ul> </li> <li>Corriente mínima: 500 mA (0.5 A)</li> <li>Terminales de conexión para sensor o señal de alarma (señal eléctrica entre 12VCD y 24VCD)</li> </ul>

*Tabla-1 Funcionamiento de los componentes principales del transmisor.}*

## 2.2. Módulo Receptor.

El receptor es el dispositivo encargado de recibir los comandos cifrados enviados por el módulo maestro (transmisor) y reproducir la información en protocolo Wiegand, así como activar los relevadores que se requieran de conmutar la carga conectada. Además de utilizar un actuador para abrir una puerta o conectar el protocolo Wiegand hacia el lugar deseado.



Figura 2.2 Módulo Esclavo (receptor)

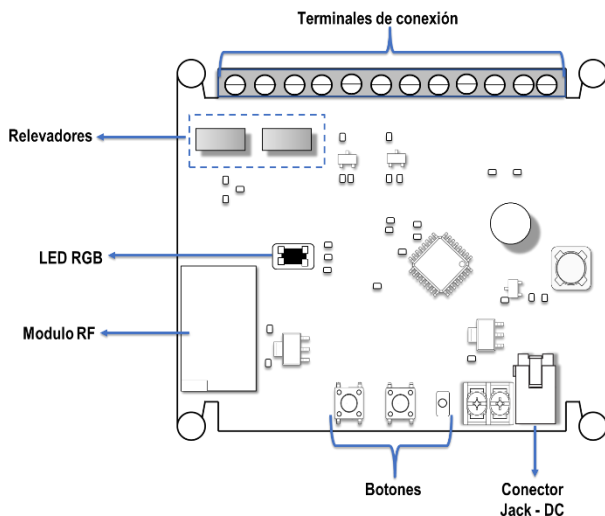


Figura 2.3 Tarjeta receptor

Componente	Función
 <p>Botón VIN</p>	<ul style="list-style-type: none"> <li>Mantenga pulsado para borrar alguna vinculación previa</li> <li>Pulse una vez para vincularse al módulo esclavo</li> </ul>
 <p>Botón BTN</p>	<ul style="list-style-type: none"> <li>Presionar una vez para realizar la función TEST</li> </ul>
 <p>LED STATE RGB</p>	<ul style="list-style-type: none"> <li>Blanco: <ul style="list-style-type: none"> <li>*Parpadeante: borrado de vinculación</li> <li>*Fijo: Tarjeta borrada</li> </ul> </li> <li>Parpadeo en <b>Azul</b>: Significa que el dispositivo funciona correctamente</li> <li><b>Verde</b>: <ul style="list-style-type: none"> <li>*Parpadeante: Los módulos maestro y esclavo se están vinculando</li> <li>*Fijo: Los módulos maestro y esclavo fueron vinculados exitosamente y después de 5 segundos se va a pagar, este proceso se realiza cada vez que la tarjeta se conecta a alimentación.</li> </ul> </li> <li>Parpadeante <b>Rojo</b>: Dispositivo dañado</li> </ul>
 <p>LED Indicador Color <b>Naranja</b></p>	<ul style="list-style-type: none"> <li>Parpadeante: Indica que la tarjeta está realizando la función Test.</li> <li>Fijo: Indica que el relevador de la tarjeta esclavo este encendido.</li> </ul>
 <p>Buzzer</p>	<ul style="list-style-type: none"> <li>-Bip por tonos de cada función: <ul style="list-style-type: none"> <li>**Vinculación</li> <li>**Desvinculación</li> <li>**Test</li> </ul> </li> </ul>
 <p>Jack DC</p>	<ul style="list-style-type: none"> <li>Entrada de voltaje de alimentación: <ul style="list-style-type: none"> <li>- Voltaje mínimo: 12 V CD</li> <li>- Voltaje máximo: 15 V CD</li> </ul> </li> <li>Corriente mínima: 500 mA (0.5 A)</li> </ul>
 <p>Terminal block DC (Auxiliar)</p>	<ul style="list-style-type: none"> <li>Entrada de voltaje de alimentación: <ul style="list-style-type: none"> <li>- Voltaje mínimo: 12 V CD</li> <li>- Voltaje máximo: 15 V CD</li> </ul> </li> <li>Corriente mínima: 500 mA (0.5 A)</li> <li>Terminales de conexión para sensor o señal de alarma (señal eléctrica entre 12VCD y 24VCD)</li> </ul>

Tabla 2-2 Funcionamiento de los componentes principales del receptor.



No manipular los componentes electrónicos, el módulo RF o la antena de ambos módulos, de lo contrario se verá afectado el funcionamiento de los módulos y no se hará válida la garantía.



### 3. INSTRUCCIONES IMPORTANTES DE SEGURIDAD

- Guarde este manual de instrucciones, este manual contiene importantes instrucciones que te pueden ayudar durante la instalación y mantenimiento del Comunicador inalámbrico Wiegand.
- Favor de realizar las conexiones como lo indica el manual.
- Utilice equipo de protección adecuado para evitar electrocución.
- No realice corto circuitos.
- No exceda el máximo voltaje de alimentación.
- No manipular la antena de manera inadecuada.

### 4. GUÍA DE INSTALACIÓN

#### 4.1. Instalación del Maestro(transmisor) y el módulo Esclavo(receptor).

Los módulos maestro y esclavo tienen un gabinete que se puede instalar de dos formas:

- 1- Tipo Riel DIN
- 2- Fijación en muro

Escoja e identifique la forma de instalación que mejor se le acomode y siga los siguientes pasos.

\*\*Para instalación tipo Riel DIN

El gabinete tiene la forma correcta para poder colocarlo en el Riel DIN, se puede observar en la imagen 2.5

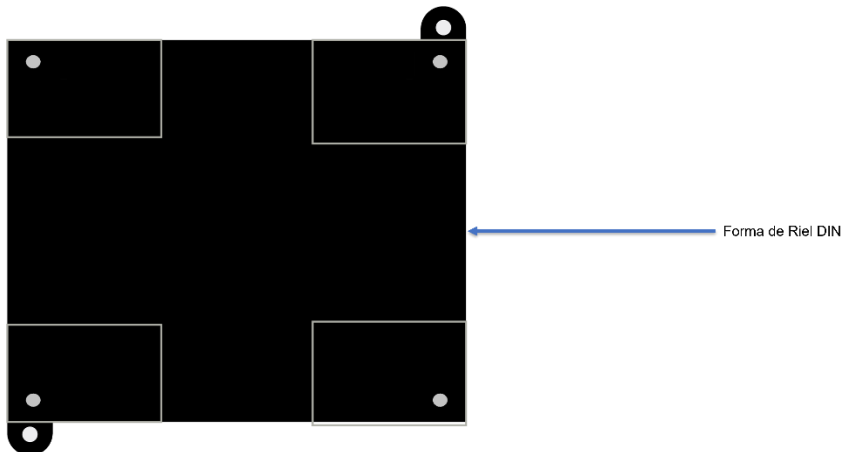


Figura 2.5 Gabinete vista trasera.

En la imagen 2.6 se puede observar cómo quedaría el gabinete montado en el riel.



Figura 2. 6 gabinete montado en el riel

\*\*Para poder fijarlo en el muro

1.-El gabinete cuenta con dos pestañas, identifíquelas.



2.-Perfore el lugar donde será colocado el gabinete.

3.-Coloque el gabinete donde realizó las perforaciones y fíjelo a la pared.

#### 4.2. Vinculación de módulos.

Para vincular los módulos es necesario que estén separados al menos a un metro de distancia, uno de otro, y seguir los siguientes pasos:

- 1 Conecte la fuente de voltaje a un tomacorriente de 127VCA o 220VCA del módulo de transmisión, el LED STATE debe prender en color blanco.



Si el LED no prende, diríjase al apartado de conexión.

- 2 Presione el botón VIN durante 3 segundos o hasta que buzzer de un tono, esto debe realizarlo en ambas tarjetas.

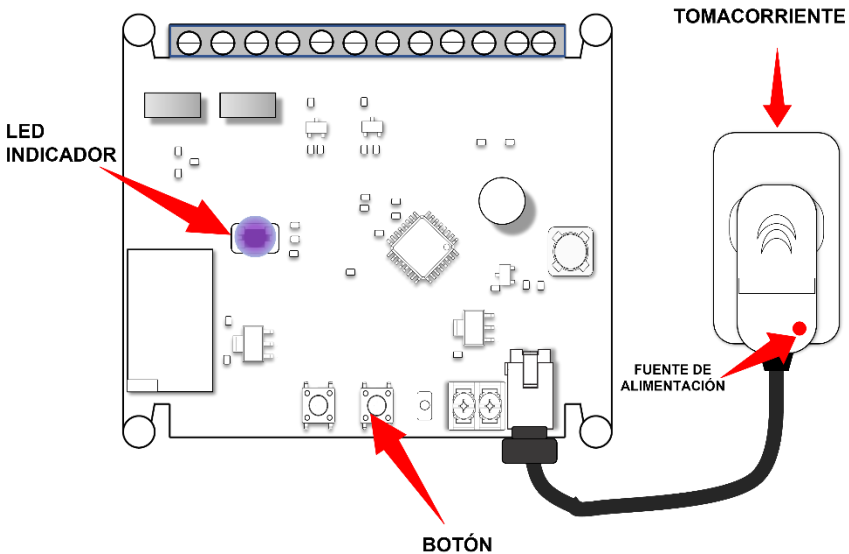


Figura 2.7 Conexión entre el módulo y fuente de voltaje, y estado inicial del LED.

- 3 Conecte la fuente de voltaje a un tomacorriente de 127VCA o 220VCA del módulo esclavo, el LED Indicador debe prender en color blanco.



Si el LED prende de color verde, diríjase al apartado de restauración de configuración por defecto (sección X).

- 4 Espere hasta que el LED indicador comience a parpadear, el buzzer generara un sonido y después el LED indicador del módulo debe cambiar a color verde fijo.

***¡Felicidades! Usted ya tiene el Comunicador Inalámbrico Wiegand configurado y preparado para su utilización.***



Si el paso 4 no se completa, favor de des-energizar ambos módulos y, realice de nuevo los pasos de esta sección (4.2)

### 4.3 Instalación general de un control de acceso al Comunicador Inalámbrico Wiegand Yonusa WIE01



En la tabla siguiente se enumera la descripción de cada terminal conexión de los módulos maestro y esclavo.

Abreviatura	Descripción
GND	Tierra
GND	Tierra
R1	Activación de relevador R1
R2	Activación del relevador R2
D1	Terminal Wiegand
D0	Terminal Wiegand
NC1	Normalmente cerrado del Relevador 1
COM1	Común del relevador 1
N01	Normalmente abierto del relevador 1
COM2	Común del relevador 2
NC2	Normalmente cerrado del relevador 2
N02	Normalmente abierto del relevador 2

En la imagen 2.8 se puede observar la instalación general de cualquier control de acceso al comunicador inalámbrico Wiegand.

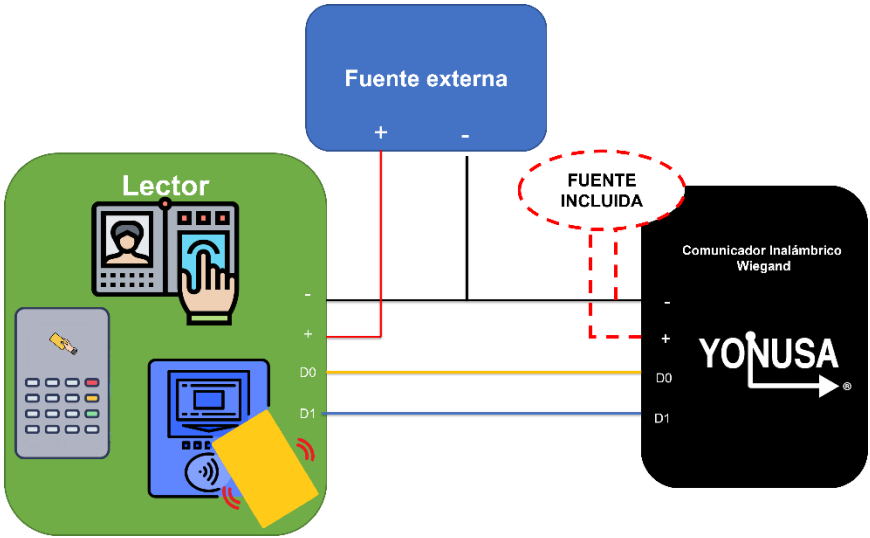


Figura 2.8 Descripción general de un control de acceso al comunicador inalámbrico Wiegand WIE01

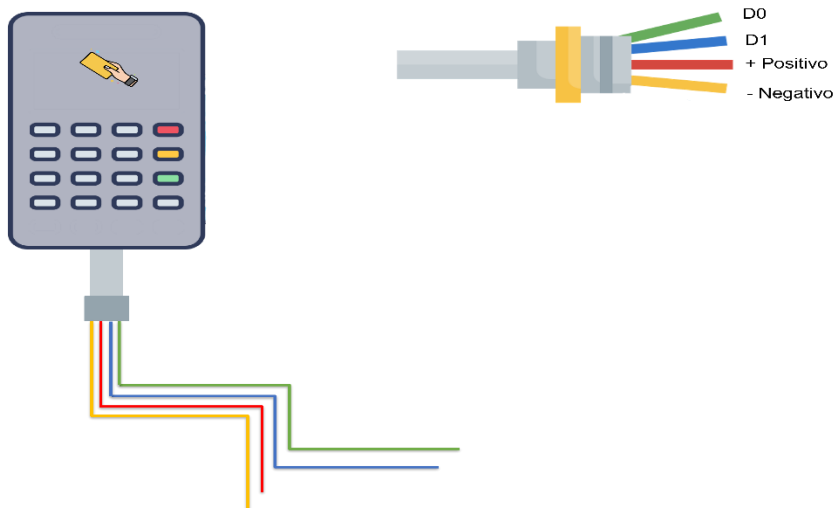
#### 4.4 Instalación para Control De Acceso Rfid y Teclado Numérico Compacto.

Para realizar la instalación siga los siguientes pasos:

- 1 Para poder instalar el Módulo esclavo en el teclado necesita identificar los 4 cables que se ven en la imagen 2.9 el D0, D1, positivo y negativo



Los colores del cableado que se muestran en la imagen 2.8 del dispositivo es únicamente de uso informativo, favor de revisar los colores en el manual de usuario del equipo que utilice.



*Figura 2.9 Identificación de los cables del controlador de acceso por medio de teclado*

- 2 Como siguiente paso identifique las terminales de conexión de su modulo esclavo
- 3 Conecte el D0 del controlador de acceso, al D0 del módulo maestro, y así sucesivamente con el D1, el positivo y el negativo.

Tal y como se muestra en la imagen 2.10

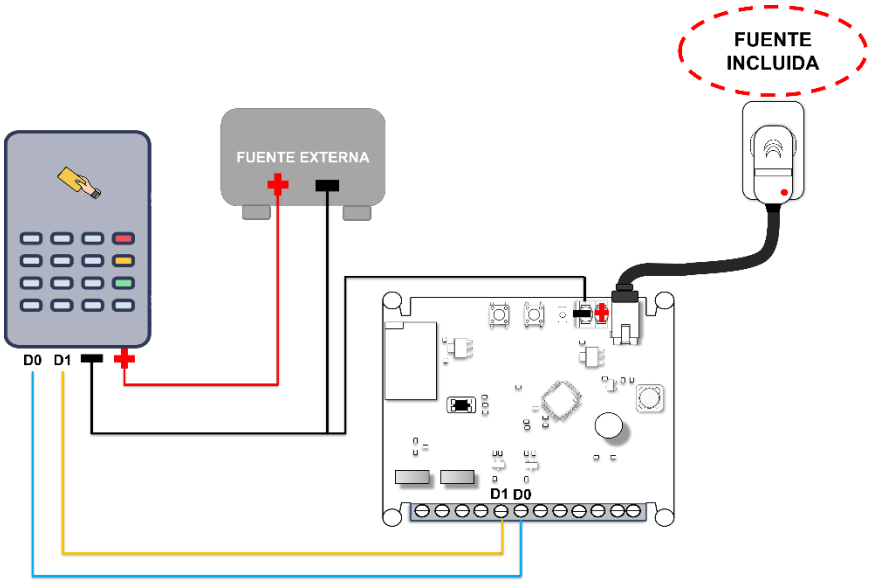
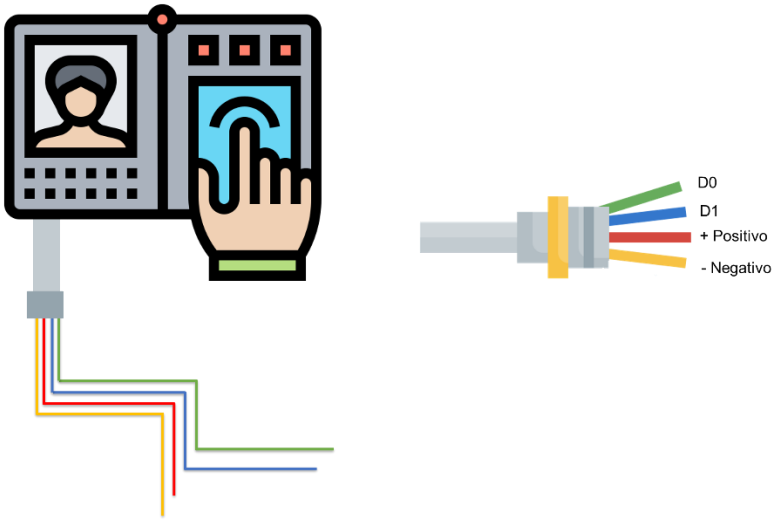


Figura 2.10 Conexión entre el módulo esclavo y el controlador de acceso por teclado

#### 4.4 Instalación para Control De Acceso Biométrico

Para realizar la instalación siga los siguientes pasos:

- 1 Para poder instalar el Módulo esclavo en el teclado necesita identificar los 4 cables que se ven en la imagen 2.11 el D0, D1, positivo y negativo.



*Figura 2.11 Identificación de los cables del controlador de acceso por sistema biométrico*



Los colores del cableado que se muestran en la imagen 2.11 del dispositivo es únicamente de uso informativo, favor de revisar los colores en el manual de usuario del equipo que utilice.

- 2 Como siguiente paso identifique las terminales de conexión de su modulo esclavo
- 3 Conecte el D0 del controlador de acceso, al D0 del módulo maestro, y así sucesivamente con el D1, el positivo y el negativo.  
Tal y como se muestra en la imagen 2.12



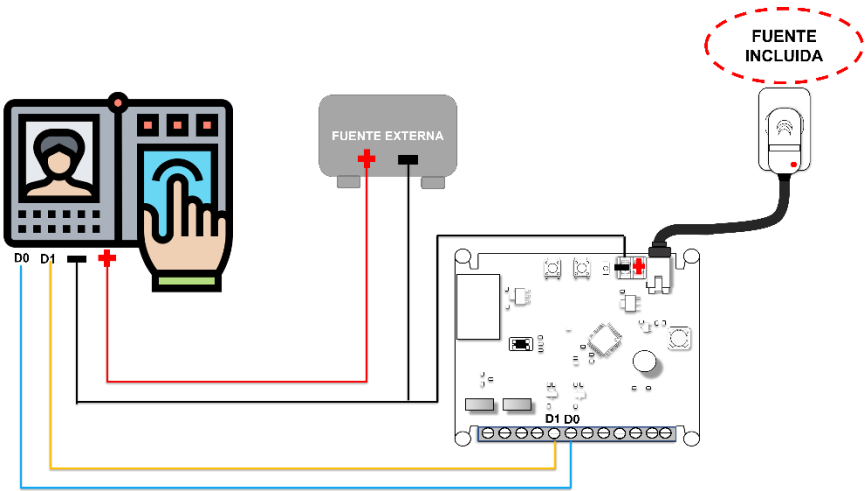
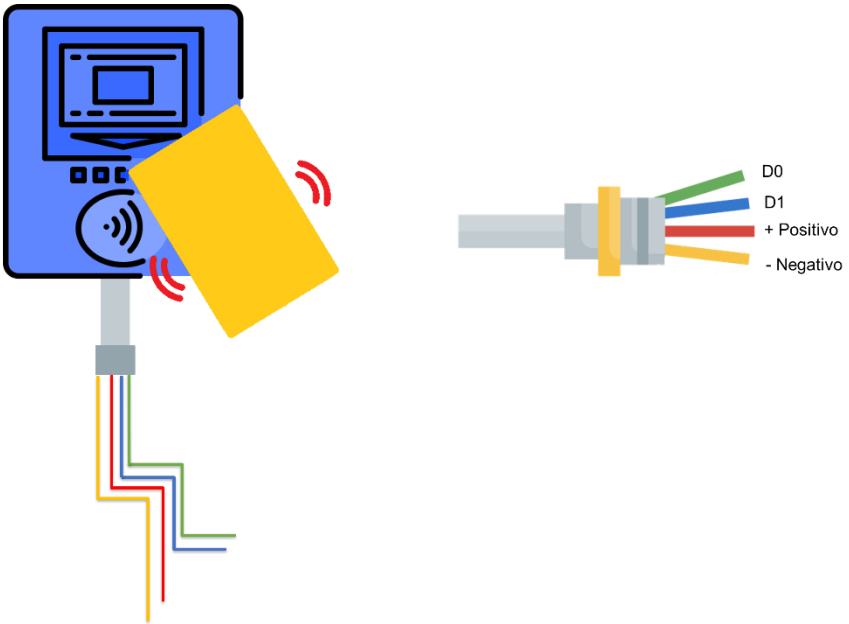


Figura 2.12 Conexión entre el módulo esclavo y el controlador de acceso por sistema biométrico

#### 4.5 Instalación para Control De Acceso por tarjeta Rfid

Para realizar la instalación siga los siguientes pasos:

- 1 Para poder instalar el Módulo esclavo en el teclado necesita identificar los 4 cables que se ven en la imagen 2.13 el D0, D1, positivo y negativo



*Figura 2.13 Identificación de los cables del controlador de acceso por medio de teclado*



Los colores del cableado que se muestran en la imagen 2.13 del dispositivo es únicamente de uso informativo, favor de revisar los colores en el manual de usuario del equipo que utilice.

- 2 Como siguiente paso identifique las terminales de conexión de su modulo esclavo
- 3 Conecte el D0 del controlador de acceso, al D0 del módulo maestro, y así sucesivamente con el D1, el positivo y el negativo.

Tal y como se muestra en la imagen 2.14

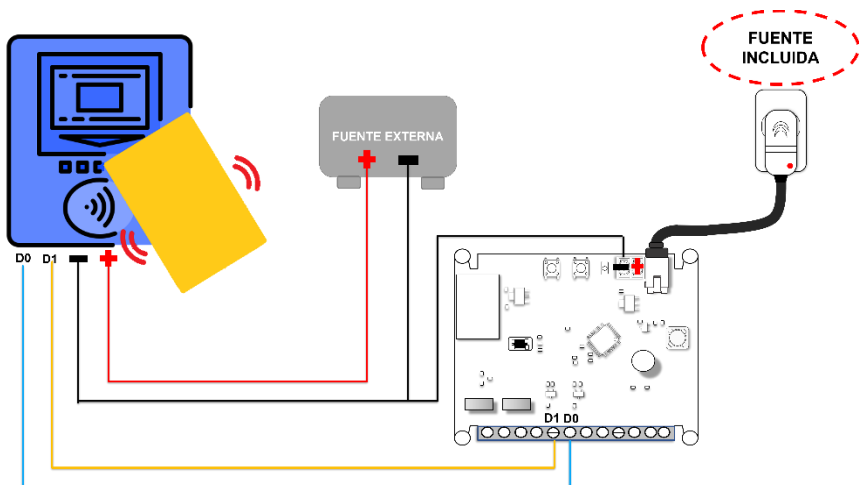


Figura 2.14 Conexión entre el módulo esclavo y el controlador de acceso por tarjeta

## 1.1. Otros escenarios de instalación

El comunicador inalámbrico WIEGAND WIE01 de Yonusa es compatible para cualquier control de acceso que utilice el protocolo WIEGAND de 8, 26 y 34 bits de información. Su instalación requerirá de identificar el D0, D1, el positivo y el negativo del accesorio para poder conectarlo en la tarjeta del módulo maestro en las terminales correspondientes.

## 2. FUNCIÓN TEST

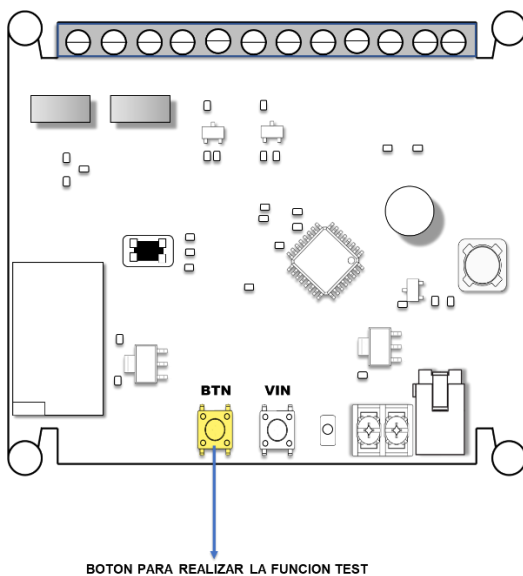
La función test sirve para corroborar que los módulos maestro y esclavo estén comunicándose.

Para poder ejecutar esta función debe realizar los pasos siguientes:

- 1 Energice el módulo maestro y esclavo conectando la fuente de voltaje a un tomacorriente de 127Vca o 220Vca.
- 2 Presionar el botón BTN del módulo esclavo o del módulo maestro.



La función TEST se puede realizar del módulo esclavo hacia el maestro o del maestro hacia el esclavo.



*Figura 2.15 Botón BTN para realizar la función TEST*

### 3. RESTAURACIÓN DE LA CONFIGURACIÓN POR DEFECTO

Si lo desea puede restaurar la configuración por defecto (de fábrica) que trae su módulos maestro y esclavo. Con ello su Comunicador Inalámbrico Yonusa borrara TODOS los parámetros configurados en la vinculación de ambos módulos.

Cabe señalar que tras restaurar la configuración por defecto deberá vincular de nuevo los módulos.

### 3.1. Módulo Maestro (transmisor)

Para restaurar la configuración debe hacer los pasos siguientes:

- 1 Energice el módulo maestro conectando la fuente de voltaje a un tomacorriente de 127Vca o 220Vca.
- 2 Mantenga pulsado el botón VIN hasta que el buzzer de un sonido y LED STATE comiese a parpadear en color rojo.
- 3 Espere alrededor de 30 segundos hasta que el led STATE comience a parpadear en blanco, esto indica que se han eliminado todos los módulos receptores y se ha restaurado la configuración por defecto.
- 4 Para que la restauración quede completada presione el botón VIN hasta que el LED STATE quede en color blanco fijo.  
Inmediatamente el módulo Maestro (transmisor) estará listo para vincularse a su modulo Esclavo (receptor).

### 3.2. Módulo Esclavo (receptor)

Para restaurar la configuración debe hacer los pasos siguientes:

- 1 Energice el módulo esclavo conectando la fuente de voltaje a un tomacorriente de 127Vca o 220Vca.
- 2 Mantenga pulsado el botón VIN hasta que el buzzer de un sonido y LED STATE comiese a parpadear en color rojo.
- 3 Espere alrededor de 30 segundos hasta que el led STATE comience a parpadear en blanco, esto indica que se han eliminado todos los módulos receptores y se ha restaurado la configuración por defecto.

4 Para que la restauración quede completada presione el botón VIN hasta que el LED STATE quede en color blanco fijo.

Inmediatamente el módulo Esclavo (receptor) estará listo para vincularse a su modulo Maestro (transmisor).

#### 4. Posibles fallas.

\*\* Cuando alguno de sus módulos no encienda, verifique si la conexión a positivo o negativo esta puesta en la terminal correcta o si bien hace falta colocarla.

En la figura 16 se indica el numero de la terminal y para que funciona cada una de sus entradas y/o salidas.

\*\* Si en su modulo el LED STATE comienza a parpadear en color rojo, realice la restauración por defecto.

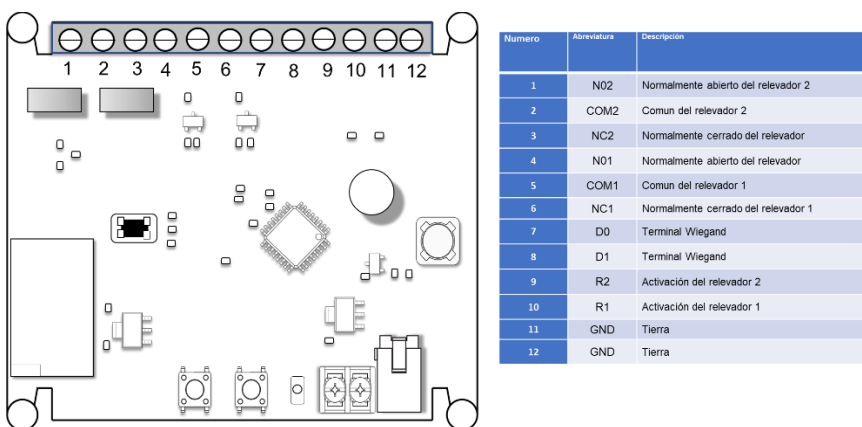


Figura 4.16 Terminales de conexión



Si usted sigue presentando los problemas después de realizar los pasos anteriores favor de comunicarse a soporte YONUSA o diríjase con su distribuidor más cercano





Felicidades por haber concluido nuestro manual de instalación,  
Agradecemos la adquisición de nuestro Electronivel Inalámbrico Yonusa.

Si llega a tener fallas técnicas o inconvenientes  
favor de comunicarse a:

(55)5358-0783, 5358-0796  
ingenieriaydesarrollo@yonusa.com  
reparaciones@yonusa.com

Versión: WIE01-1.0 01/2022