

ORGANIZADOR VERTICAL PARA RACK DE 25 UR

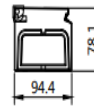
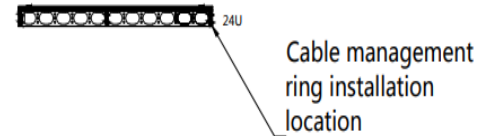
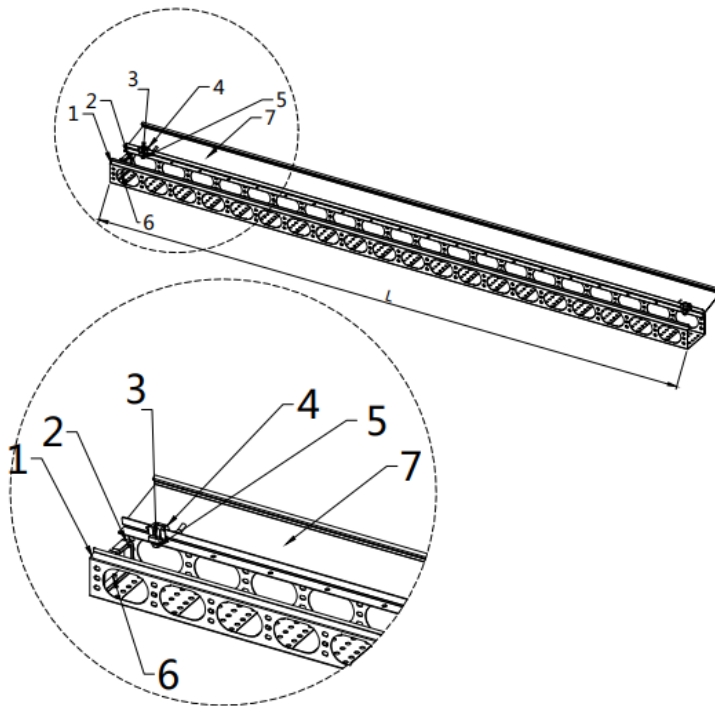
ENS-VM25U

ORGANIZADOR VERTICAL

- Ideales para cable de fibra óptica, UTP o energía
- Funciona para organizar y administrar cableado en racks abiertos

CARACTERÍSTICAS

- Base de estructura fabricada con lámina de acero en color negro
- Basta capacidad de contención de cableado.
- Tapas abatibles y removibles.
- Mayor protección para cables UTP y fibra óptica, facilita la conformación del radio curvatura conforme especificación EIA.



Assembly diagram

7	Cable Routing Cover (New)	1	
6	Self-tapping screws, cross countersunk (plastic) ST5*14	3	
5	M5 flange nut	2	
4	Plastic hinges	2	
3	M5*14 countersunk screw	2	Black zinc
2	Plastic cable management ring	3	
1	Cable Routing (New)	1	

24U cable duct	3	5	1000.1
Part name	Number of cable management rings	Number of spaced OB holes	L