



RACK ABIERTO 2 POSTES

ENS-RACK25UO

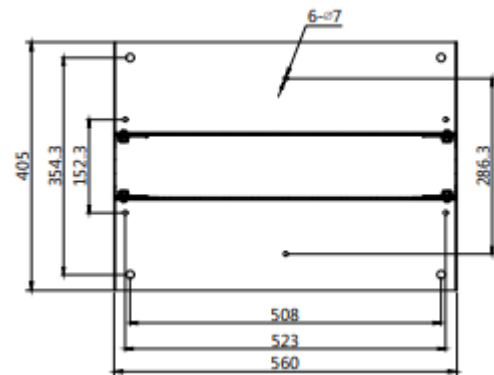
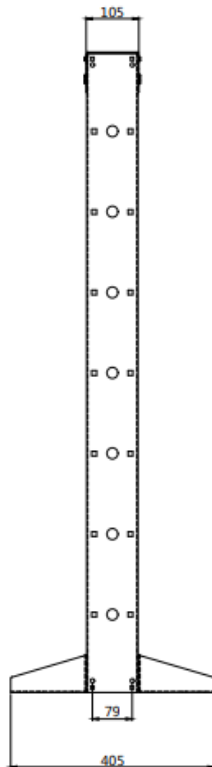
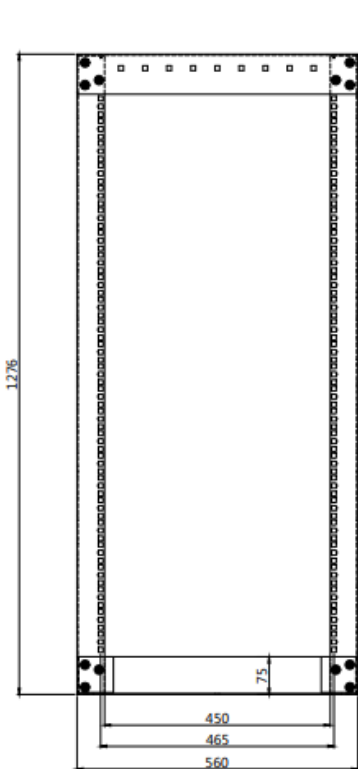
APLICACIÓN

- Diseñados para el aseguramiento y montaje de equipo para redes de datos y cableado estructurado.
- Para soluciones pequeñas o donde el espacio sea reducido

CARACTERÍSTICAS

Fabricados en acero con acabado en color negro texturizado.

- Opción para anclaje al piso y/o techo
- Postes o cremalleras para tuerca enjaulada M6
- El producto se entrega desarmado (incluye herramienta para su armado).



Standard:

Comply with ANSI/EIA
RS-310-D、IEC60297-2、DIN41494;PART1 ;
DIN41494;PART7

Material:

SPCC Cold Rolled Steel ;
post : 2.0mm, the plate:2.0mm,others: 1.5mm

Loading capacity:

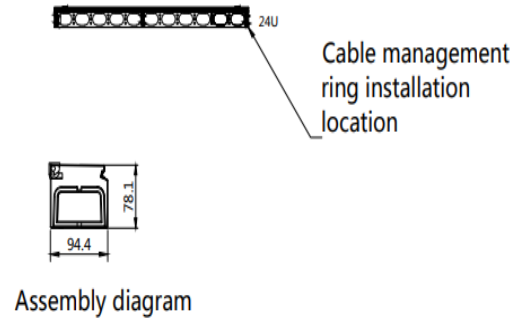
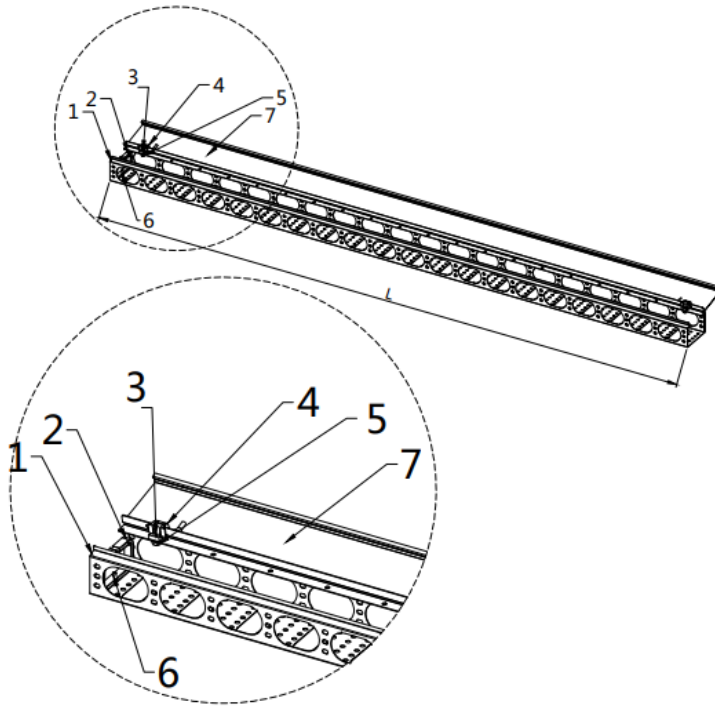
Static loading: 400KG

ORGANIZADOR VERTICAL

Ideales para cable de fibra óptica, UTP o energía
Funciona para organizar y administrar cableado en racks abiertos

CARACTERÍSTICAS

Base de estructura fabricada con lámina de acero en color negro
Basta capacidad de contención de cableado.
Tapas abatibles y removibles.
Mayor protección para cables UTP y fibra óptica, facilita la conformación del radio curvatura conforme especificación EIA.



7	Cable Routing Cover (New)	1	
6	Self-tapping screws, cross countersunk (plastic) ST5*14	3	
5	M5 flange nut	2	
4	Plastic hinges	2	
3	M5*14 countersunk screw	2	Black zinc
2	Plastic cable management ring	3	
1	Cable Routing (New)	1	

24U cable duct	3	5	1000.1
Part name	Number of cable management rings	Number of spaced OB holes	L