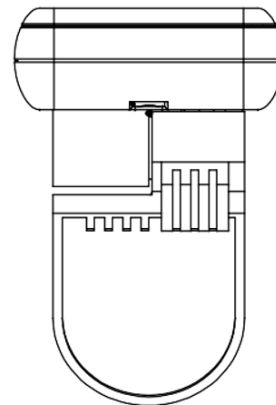
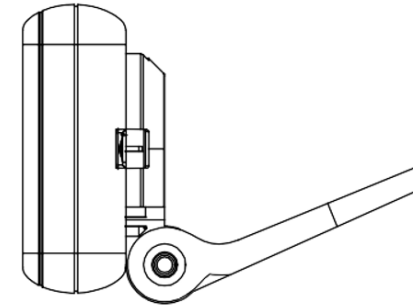
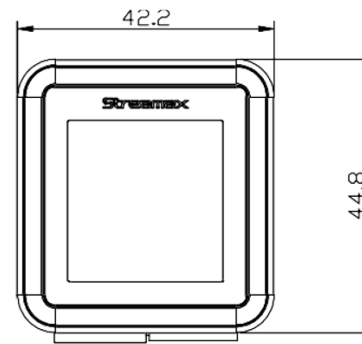
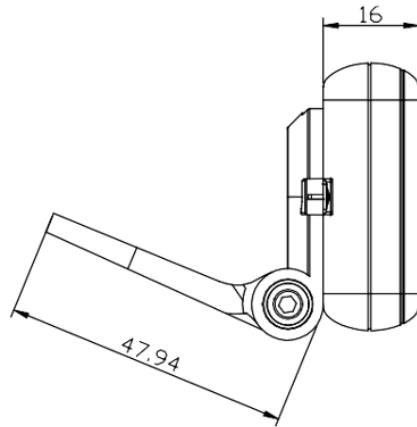
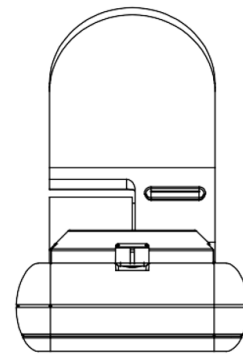




MERIVA[®]
TECHNOLOGY

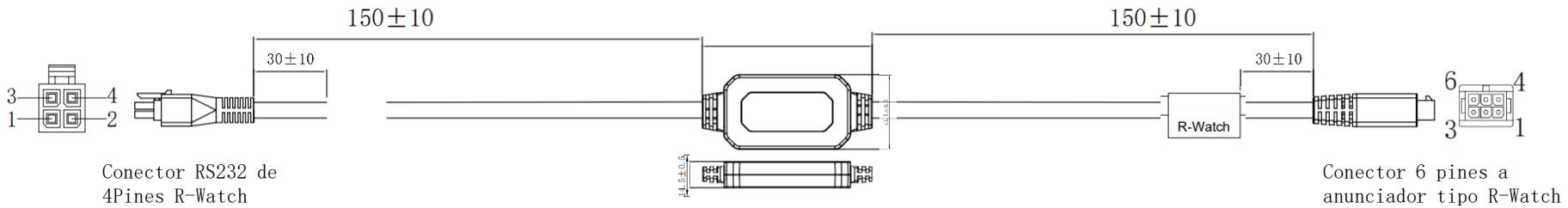
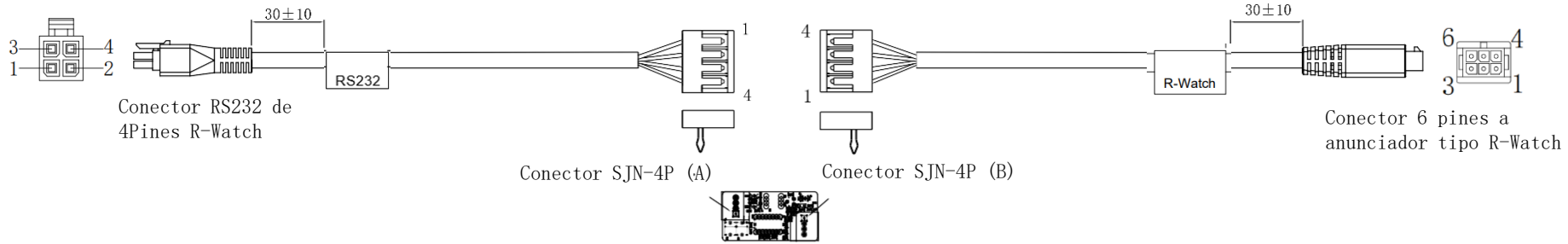
Streamax



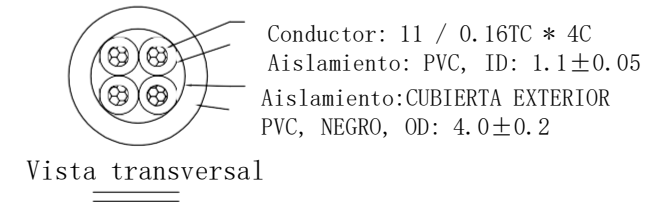
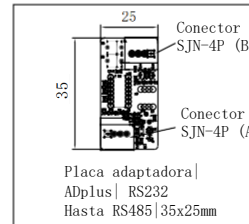
El R-Watch es un dispositivo que proporciona al conductor en tiempo real una pantalla de información de asistencia combinada con alarma sonora y advertencias visuales.



Parámetros		Especificaciones
Pantalla	Tamaño de pantalla en pulgadas	1.4"
	Resolución	128*128
	Brillo	400cd/m²
	Sensor de Luz	Incorporado
	Lente	Vidrio
	Método de Comunicación	RS485
Timbre	Timbre	Volumen ajustable incorporado: Decibelios no menos de 80dB
Especificaciones Eléctricas	Alimentación	5V-12V DC
	Consumo de energía	1.5W
Panel Interface	Largo de cable de conexión	3m
	Tipo de conector	Tipo R-Watch de 6 Pines



Conector SJK-4P (A)	Conector 5557-4P	Conector SJK-4P (B)	Conector 5559-6P
1 — Rojo — 1 +12V		4 — Rojo — 1 +12V	
2 — Negro — 4 GND		3 — Negro — 4 GND	
232TX 4 — Blanco — 2 232RX		2 — Blanco — 2 232RX	
232RX 3 — Amarillo — 3 232TX		1 — Amarillo — 3 232TX	



Especificaciones:

- Temperatura de operación: -40 ° C ~ 105 ° C
- Material retardantes de llama: UL94 V-0