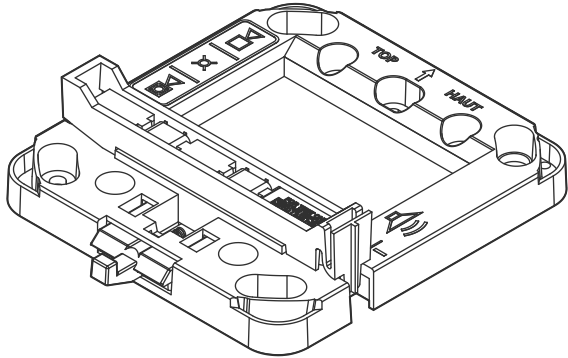


Hoja de Instalación de Placa de Cableado del Lado de la Sala Genesis GRSW



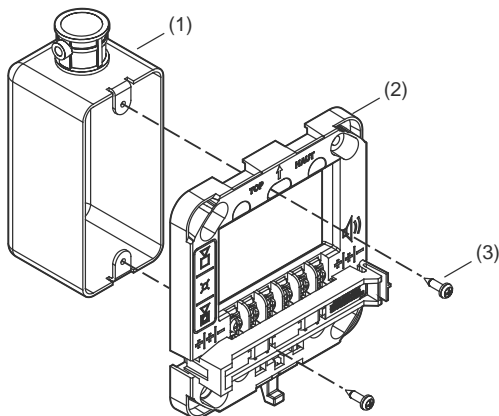
Descripción

Las placas de cableado del lado de la sala Genesis GRSW proporcionan terminales de cableado para los dispositivos de notificación enchufables serie Genesis LED. La placa de cableado Genesis GRSW incluye una presilla de cortocircuito que, cuando está instalada, le permite probar la continuidad del circuito del dispositivo de notificación antes de instalar los dispositivos de notificación.

Instalación

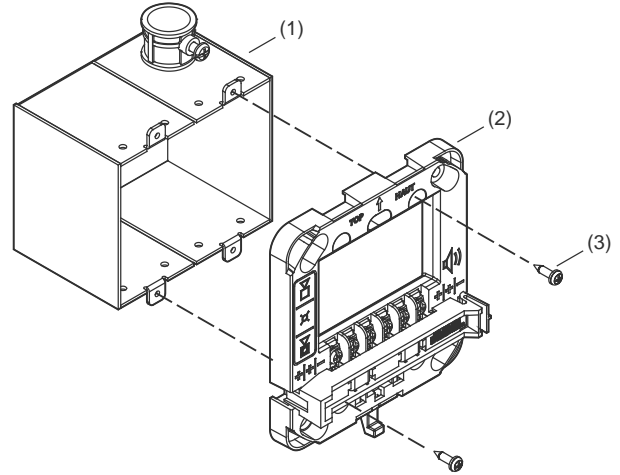
1. Conecte la placa de cableado a la caja eléctrica como se muestra en la Figura 1 a la Figura 3. No apriete en exceso los tornillos.
2. Conecte los cables de campo. Consulte la Figura 5.

Figura 1: Montaje típico en una caja eléctrica de una salida



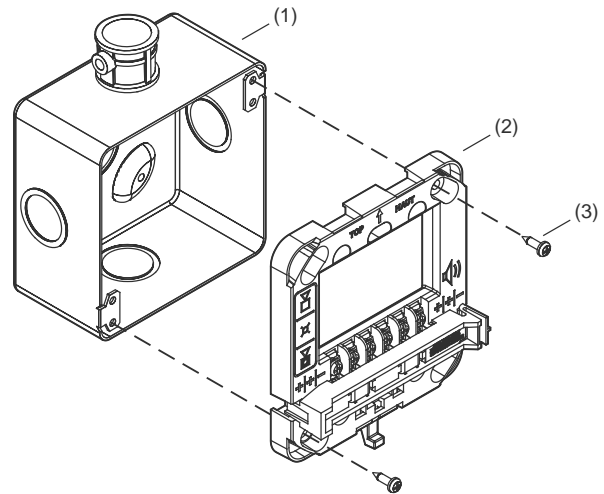
- (1) Caja eléctrica
- (2) Placa de cableado
- (3) Tornillo de máquina suministrado con placa de cableado (2X)

Figura 2: Montaje típico en una caja eléctrica de dos salidas



- (1) Caja eléctrica
- (2) Placa de cableado
- (3) Tornillo de máquina suministrado con placa de cableado (2X)

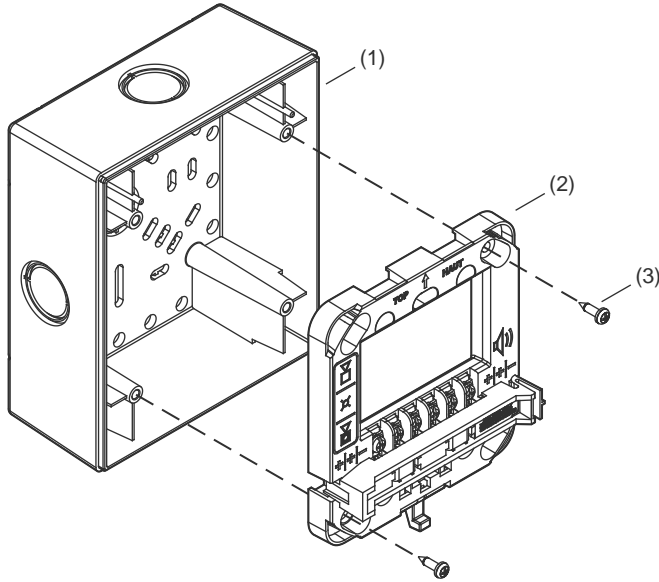
Figura 3: Montaje típico en una caja eléctrica de cuatro pulgadas cuadradas



- (1) Caja eléctrica
- (2) Placa de cableado
- (3) Tornillo de máquina suministrado con placa de cableado (2X)

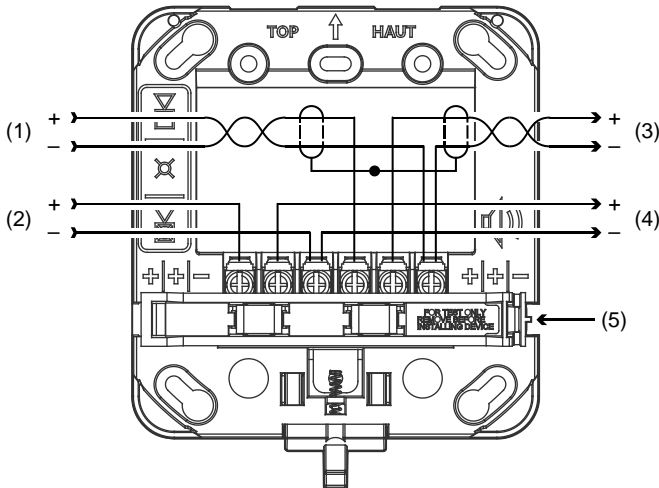


Figure 4: Montaje típico en una caja de superficie



- (1) Caja de superficie
- (2) Placa de cableado
- (3) Tornillo de plastite (2X, suministrado con la caja de montaje en superficie)

Figura 5: Cableado



- (1) Circuito de altavoz de entrada (los protectores, si se usan, deben ser continuos y sin conexión a tierra, excepto en la fuente de señal)
- (2) Entrada de circuito de bocina - impulso estroboscópico (la polaridad de señal se muestra en condición activa)
- (3) Circuito del altavoz de salida
- (4) Salida de circuito de bocina - impulso estroboscópico
- (5) Presilla de cortocircuito

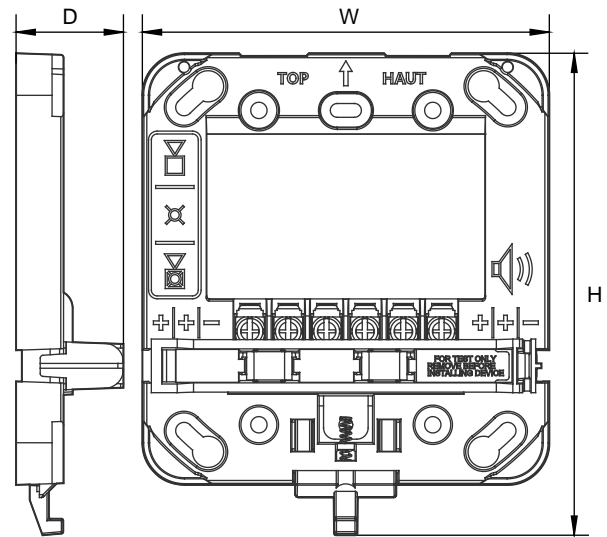
Nota: Para mantener la continuidad del circuito, no quite la presilla de cortocircuito (Figura 5, elemento 5) hasta que esté listo para instalar el dispositivo de señalización.

Especificaciones

Tamaño del cable	12 a 18 AWG (0,75 a 2,50 mm ²)
Apriete de tornillos	
Tornillos de montaje	10 pie-libra-pulg. (1,2 N·m) máx.
Tornillos de terminal	12 pie-libra-pulg. (1,4 N·m) máx.
Dimensiones (W x H x D)	4,25 x 5,0 x 1,125 pulg. (10,8 x 12,7 x 2,86 cm) Consulte la Figura 6
Cajas eléctricas compatibles [1]	1 salida, 2 salidas, 4 pulgadas cuadradas, G4RSB, G4WSB
Entorno de funcionamiento	
Temperatura	0 a 50°C (32° a 122°F)
Humedad relativa	0 a 93% sin condensación

[1] No utilice cajas eléctricas de 1 salida con placas de cableado GRSW y dispositivos de altavoces serie Genesis LED.

Figura 6: Dimensiones



Información de contacto

Para información de contacto, visite www.edwardsfiresafety.com.