

C29N

Especificaciones



Visión General

Cámara IP DMS profesional con IA(Inteligencia Artificial) incorporada, la cual admite el monitoreo del estado del conductor como la detección de fatiga, llamadas telefónicas, fumadores, detección de cinturón de seguridad y detección de distracciones.

Proporciona alertas audiovisuales para recordar al conductor los hábitos de conducción inseguros y así mejorar la seguridad del conductor y del vehículo.

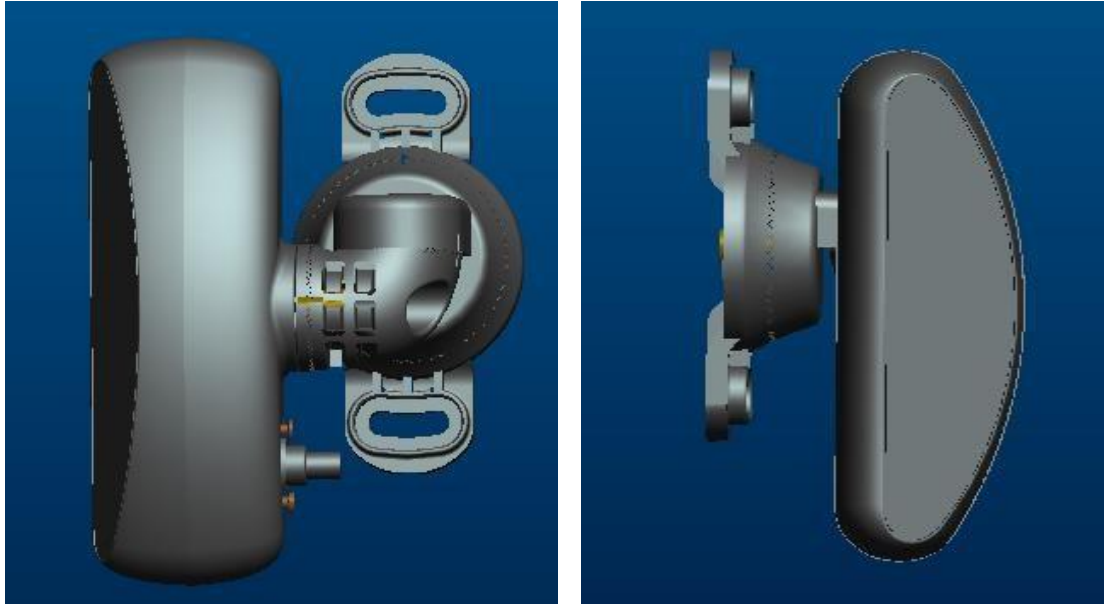
I. Características:

- Cámara con resolución de 720P @ 20fps.
- Algoritmo inteligente de localización DSM (Driver Status Monitoring).
- Exposición de la zona central del rostro.
- Estroboscopio para el ajuste de potencia de lámpara de infrarrojos.
- Soporta entrada de audio integrada.
- Sensor-G incorporado para el ajuste de forma automática y flexible a los cambios horizontales y verticales de la imagen para adaptarse independientemente del estado de la instalación.
- Soporta variedad de lentes estándar: 3mm/4mm.
- Escenarios de aplicación: montado lateralmente en vehículos, montado en parabrisas, montado verticalmente en tablero.

II. Especificaciones:

Modelo	C29N
Componente de imagen	1/4"100Mp Sensor de obturador global "
Pixel Efectivo	1280(H)x800(V)
Iluminancia Mínima	0.1Lux (relleno de luz infrarroja), F1.4
Velocidad de obturación	1/30S-1/5000S
Compensación de contraluz	Soportada (Por defecto: Apagado)
Relación señal-ruido (S/N)	≥48dB
Lente	3 mm o 4 mm tipo M12, apertura fija, F1.6
FOV	3mm H:76° *V:44° 4mm H:51° *V:35°
Estándar de compresión de video	H.264, H.265
Tasa de bits de salida de compresión	512Kbps-3Mbps
Resolución de imagen	Main stream (Flujo Principal): 1280 × 800@ 20fps
	Sub stream(Flujo Secundario): VGA 20fps (CIF o D1 (opcional)). Por defecto bitrate: 1 Mbps
	Flujo de transmisión de red: Dinámico (adaptativo)
CBR/VBR	Soportado
Puerto de Red	10M/100M puerto adaptativo Ethernet
Protocolo de Red	TCP/IP, HTTP, DHCP, RTSP, NTP, FTP, N9M2.0
Vista previa del modo cliente	Servidor WEB incorporado, compatible con el acceso al navegador IE
Modo de instalación	Montado lateralmente en vehículos, montado en parabrisas, montado verticalmente en tablero.
Temperatura	-40°C - +70°C (-40°F - +158°F)
Humedad	0% - 90%
Alimentación	PON DC 9-18V
Grado impermeable	IP53
Consumo de energía	Consumo medio de energía: PON < 2.1 W
Dimensiones	98MM(L)x30MM(W)x43MM(H)

III. Demostración de estructura:



IV. Demostración de dimensiones de estructura:

