



MERIVA TECHNOLOGY

MSD-425

La cámara PTZ IP de Meriva Technology de 4MP 25x es una cámara PTZ de nivel básico con detección y seguimiento (Auto tracking) de vehículos, personas y motocicletas para una mejor protección. La inteligencia artificial con la que está compuesta permite obtener resultados de análisis y reconocimiento de Inteligencia Artificial más fiables. Este modelo puede reconocer un máximo de 30 objetos por segundo, rastrear y hacer zoom en las imágenes, reconocer rostros humanos o grabar comportamientos humanos y gracias a su lente motorizado puede cumplir con el objetivo del reconocimiento facial, las analíticas pueden trabajar de manera individual y/o utilizando como complemento los NVR de la serie MAIN y no requiere licenciamiento para su funcionamiento. Cumple con el protocolo TCP/IP, UDP, RTSP, etc., para asegurar que el sistema sea más estable y fiable gracias a su conexión POE y tecnología CIP.



Cámara IP PTZ
MSD-425



Manual de
Usuario



Kit de tornillería
para montaje

Características principales:

- Resolución 4MP (2560 x 1440) @ 30fps.
- Lente motorizado de 4.8~120mm
- Zoom óptico de 25x y 16x de zoom digital.
- Soporta códec H.265 / H.264
- Hasta 100m IR 's.
- Smart IR
- Sensor Starlight para una mejor visión aun en la oscuridad.
- Almacenamiento interno, slot para Micro SD hasta 128GB
- Montaje en pared.
- Norma IP66: Equipo hermético al polvo y protegido contra chorros de agua potentes.
- P2P, compatible con la APP SuperLive Plus.
- Analíticas MIA Integradas.
- Auto tracking, seguimiento de personas, vehículos y motocicletas.
- Reconocimiento Facial embebido en la cámara.
- Alimentación Poe (Power Over Ethernet) que permite que la alimentación eléctrica se suministre al dispositivo usando el mismo cable de RED / 12 VCD (No incluye fuente).



FACE RECOGNITION



MERIVA TECHNOLOGY



| | | |
|----------------|---|--|
| CÁMARA | Resolución máxima | 4MP 2560 × 1440 |
| | Sensor | 1/2.5" CMOS |
| | Obturador electrónico | 1/1 s – 1/10,000 s |
| | Infrarrojos | 100mts |
| | Iluminación mínima | Color: 0.01Lux@(F1.65, AGC Encendido); B/W: 0.002Lux@(F1.65, AGC Encendido); 0 Lux con IR |
| | Ajustes de imagen | Flip, espejo, saturación, brillo, contraste, nitidez, AGC y AWB ajustando desde interfaz web o software. |
| | Zoom digital | 16x |
| | Zoom óptico | 25x |
| | Lente | 4.8"120mm |
| | Velocidad de zoom | Aprox. 3.6s (Zoom óptico) |
| Área de visión | Horizontal: 55° a 2,4° (gran angular) Vertical: 33° a 1,4° (gran angular) Diagonal: 61,5° a 2,8° (gran angular) | |

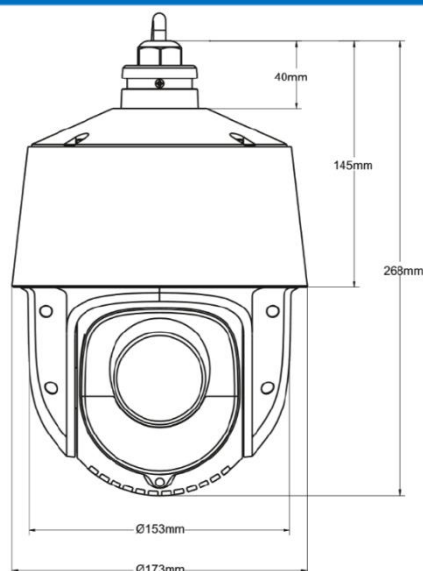
| | | |
|--------------|--------------------------------------|--|
| VIDEO | Códec | Smart H.265 / H.264 / MJPEG |
| | Día y noche | Filtro de corte IR |
| | Amplio Rango Dinámico (WDR) | 120dB |
| | Reductor de Ruido Digital (DNR) | Si 3D-DNR |
| | Control Automático de ganancia (AGC) | Auto/Manual |
| | Compensación de Luz Trasera (BLC) | Sí |
| | Balance Automático de Blancos (AWB) | Manual/auto/interior/exterior |
| | Compensación de Luces Altas (HLC) | Si |
| | Smart IR | Si |
| | Mascará de privacidad | 4 mascararas programables |
| | Streaming de video | 3 |
| | Main stream | 2560x1440, 2048x1536, 1920x1080, 1280x960, 1280x720 (25/30fps) |
| | Sub stream | 25fps (704x576, 640x480, 352x288) 30fps (704x480, 640x480, 352x240) |
| | Third stream | 25fps (1920x1080, 1280x960, 1280x720, 704x576, 640x480, 352x288) 30fps (1920x1080, 1280x960, 1280x720, 704x480, 640x480, 352x240) |

| | | |
|------------------|---------------------------------------|--|
| FUNCIONES | Alarma básica | Detección de Movimiento/Conflicto de IP/Desconexión de Red/Intrusión/Error en SD/ SD Llena |
| | Reconocimiento Facial | Sí embebido en cámara (No requiere NVR, sin licenciamiento) |
| | Base de datos reconocimiento Facial | Hasta 10,000 rostros en 3 bases de datos |
| | MIA Analíticas | Detección de intrusión, detección de cruce de línea, detección de entrada a área, detección de salida de área, objeto perdido / desatendido, detección de cambio de escena, detección de desenfoco de vídeo, detección de dominante de color de vídeo Soporta la activación de alarmas por personas o vehículos. |
| | Seguimiento Inteligente Auto tracking | Seguimiento manual, seguimiento automático (humano o del vehículo mediante la configuración en software) |

| | | |
|-------------------|---|--|
| INTERFACES | Red | 1 RJ45 10M/100M Adaptive Ethernet (soporta PoE 802.3.at) |
| | Salida CVBS | N/D |
| | Audio | N/D |
| | Almacenamiento | Slot Micro SD hasta 128Gb |
| | Reset | No |
| | Vínculos de Alarma | Acciones de alarma como Preset, Crucero, Seguimiento (auto tracking), Grabación de vídeo en tarjeta de memoria, Activar grabación, , Cargar en FTP/tarjeta de memoria, Enviar correo electrónico, etc. |
| | Alarma | N/A |
| | Almacenamiento | Ranura para tarjetas de memoria microSD hasta 256 G |
| | Monitoreo Remoto | IE Web/NVMS2.0/NVMS AI/APP |
| | Protocolos de RED | HTTP, HTTPS, IPv4/IPv6, 802.1x, QoS, FTP, SMTP, UPnP, SNMP, DDNS, NTP, RTSP, RTCP, RTP, TCP/IP, UDP, IGMP, ICMP, DHCP, PPPoE |
| Conexión en Línea | Hasta 16 usuarios, 3 niveles: Administrador, Usuario Avanzado y Usuario Normal | |
| Seguridad | Autenticación de usuario (ID y PW), autenticación de host (dirección MAC); cifrado HTTPS, control de acceso a la red basado en puertos IEEE802.1x; filtrado de direcciones IP | |
| Formatos de video | Meriva IP/ONVIF | |

| | | |
|---------------------|-------------------------------------|---|
| OPERACIÓN | Resistencia IP | IP66 Equipo hermético al polvo y protegido contra chorros de agua potentes. |
| | Resistencia IK | N/D |
| | Alimentación | DC12V o PoE+ (802.3.at, clase 3) |
| | Consumo | Max 22W, incluye IR encendido |
| | Temperatura de operación | -30°C ~ 55C |
| | Humedad de operación | -40°C ~ 65°C; menor al 95% |
| | Dimensiones | 173 × 247mm |
| | Peso | 2.1KG |
| Tipo de instalación | Montaje en Pared, Montaje en Techo. | |

DIMENSIONES





MVA-JB0501

Accesorios MERIVA, Soporte de montaje en poste.



| | | |
|------------------|------------------------|-------------------------------------|
| ESPECIFICACIONES | Tipo de Producto | Soporte de montaje en poste |
| | Aplicación | Indoor, Outdoor. |
| | Temperatura de trabajo | -40 °C ~ +60 °C (-40 °C ~ + 140 °C) |
| | Color | Blanco |
| | Material | SPCC (acero laminado en frío) |
| | Peso | 1100 g |
| Dimensiones | 164.7 x 54.5 x 215 mm | |



MVA-JB0501

Accesorios MERIVA, Soporte de montaje en poste.

DIMENSIONES

