



MVA-JB0301

Accesorios MERIVA, Caja de conexiones para cámaras, Montaje en Pared o Techo



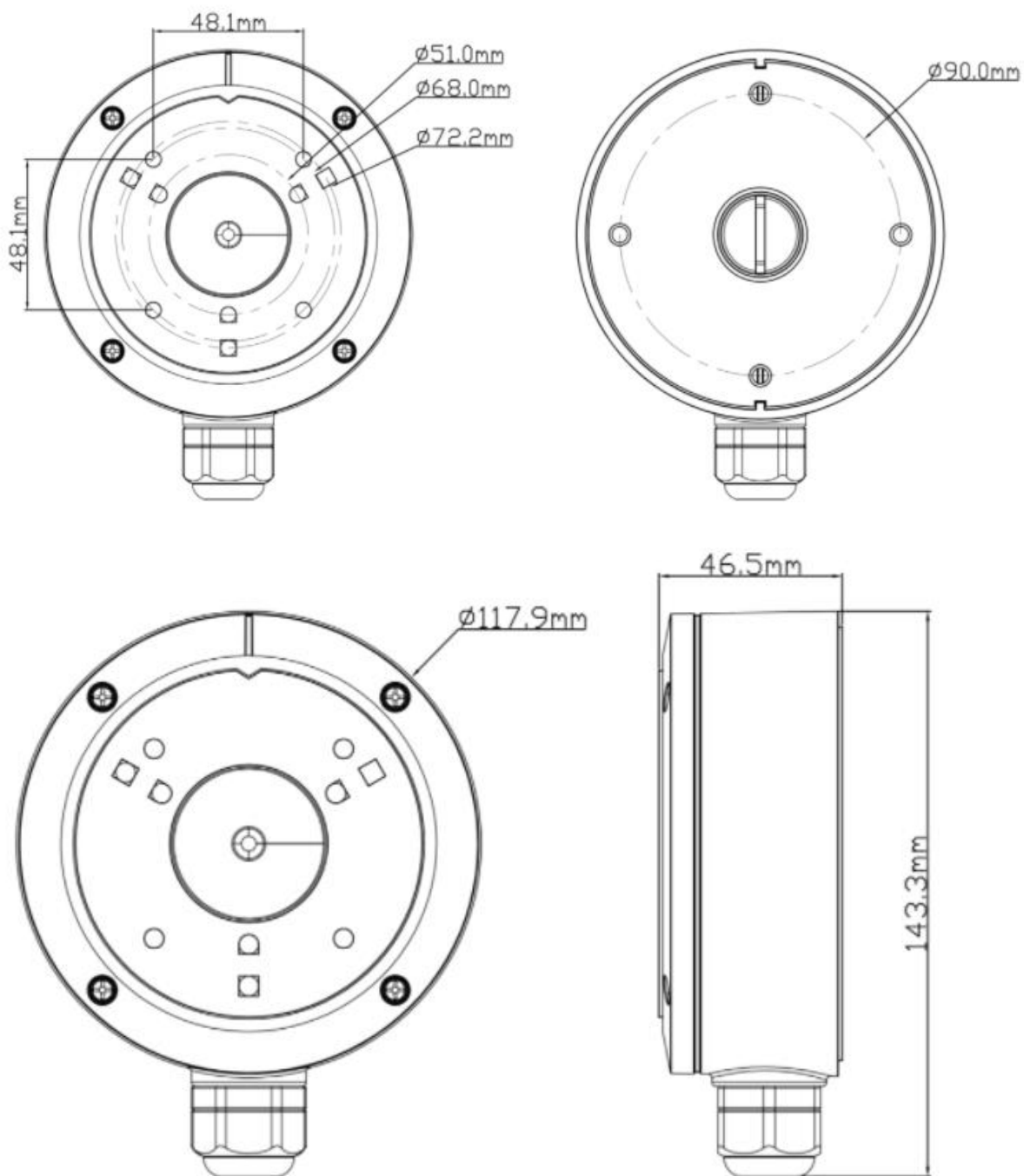
ESPECIFICACIONES	Tipo de Producto	Caja de conexiones para cámaras
	Aplicación	Indoor, Outdoor.
	Grado de protección	IP66
	Color	Blanco
	Material	Aleación de aluminio
	Peso	380 g
Dimensiones	117.9 Ø x 46.5 mm	



MVA-JB0301

Accesorios MERIVA, Caja de conexiones para cámaras, Montaje en Pared o Techo

## DIMENSIONES





Accesorios MERIVA, Montaje para techo con brazo extensor complemento para el MVA-HCMOB20. Este tipo de accesorios ataca factores importantes como: Tiempos de instalación, costos, servicio al cliente y una instalación limpia y profesional.



Accesorio que se requiere para el MVA-HCMOB20P:



**\*No incluidos**

ESPECIFICACION	Tipo de Producto	Extensión para montaje para Cámara (Complemento)
	Aplicación	Outdoor / Indoor
	Descripción de Producto	Extensión para accesorio de montaje en techo para cámara, accesorio complemento para <b>MVA-HCMOB20</b>
	Color	Blanco
	Material	Aluminio
	Peso	400g
Dimensiones	117 Ø x 190 mm	