

PRODUCTO GARANTIZADO DE POR VIDA

NETPOINT

MANUAL DE INSTALACIÓN Y ARMADO PARA ANTENAS

MODELO

NP-1

NP-2

NP-3

NP-4



FAVOR DE LEER ESTE MANUAL ANTES DE INSTALAR SU ANTENA .

NETPOINT MANUAL DE ARMADO E INSTALACIÓN

FABRICADO POR:

ANTENAS DE JALISCO PARA COMUNICACIONES S.A. de C.V
CUAUHTÉMOC #17, BUENAVISTA, TLAJOMULCO DE ZÚÑIGA,
JALISCO, MÉXICO C.P. 45640

TEL. +52 (33) 3796 0808

FAX. +52 (33) 3796 0909

EMAIL: INFO@ANTENAS.COM.MX

FACEBOOK: ANTENAS DE JALISCO

WWW.ANTENAS.COM.MX



NET POINT
MANUAL DE ARMADO E INSTALACIÓN
LISTA DE PARTES QUE COMPONEN LA ANTENA .



1) REFLECTOR



2) ALIMENTADOR



U 3/8 X (2 1/2)
3) ABRAZADERA ESTABILIZADORA



4) MONTAJE



5) TENSOR DE ELEVACIÓN 1/2



6) ABRAZADERAS DE SUJECCIÓN (2 PIEZAS)

- 1 REFLECTOR
- 2 ALIMENTADOR
- 3 ABRAZADERA ESTABILIZADORA
- 4 MONTAJE
- 5 TENSOR DE ELEVACIÓN
- 6 ABRAZADERAS DE SUJECCIÓN

JUEGO DE TORNILLERÍA



TUERCA HEXAGONAL (3 / 8) GALVANIZADA (6 PIEZAS)



RONDANA HEXAGONAL (3 / 8) GALVANIZADA (6 PIEZAS)



TUERCA HEXAGONAL INOX 1/4 (4 PIEZAS)



RONDANA DE PRESIÓN (3 / 8) GALVANIZADA (6 PIEZAS)



RONDANA DE PRESIÓN INOX 1/4 (4 PIEZAS)



ABRAZADERA U (3 / 8) X 2 (1/2) GALVANIZADA (2 PIEZAS)



TORNILLO COCHE 1/4 X 2'' (4 PIEZAS)



TORNILLO GALVANIZADO 5/16 X1 (3 PIEZAS)



RONDANA PLANA INOX 1/4 (4 PIEZAS)



ABRAZADERA ESTABILIZADORA (1 PIEZA)

RECOMENDACIONES PARA LA INSTALACIÓN



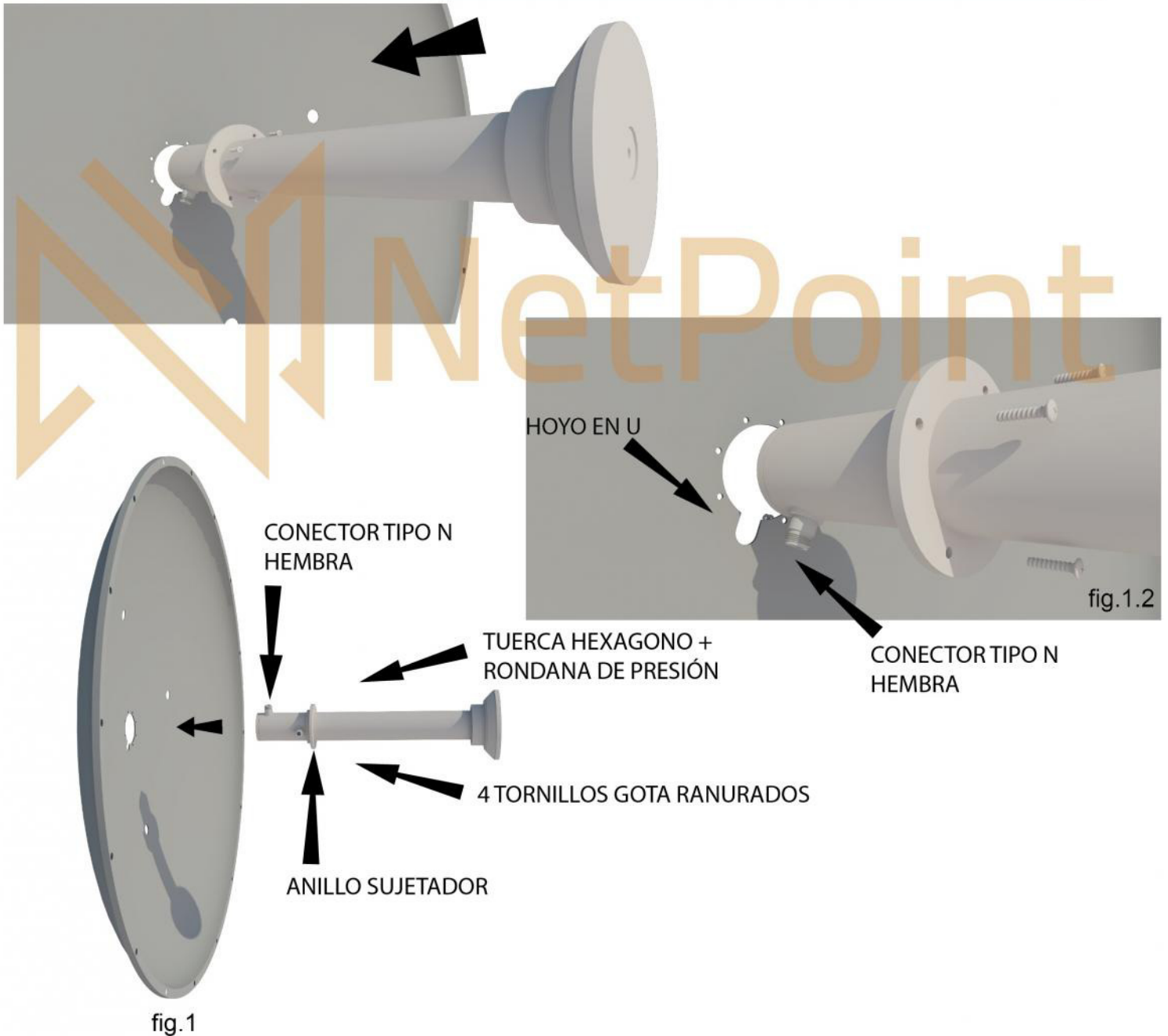
DESARMADOR PLANO



PINZAS

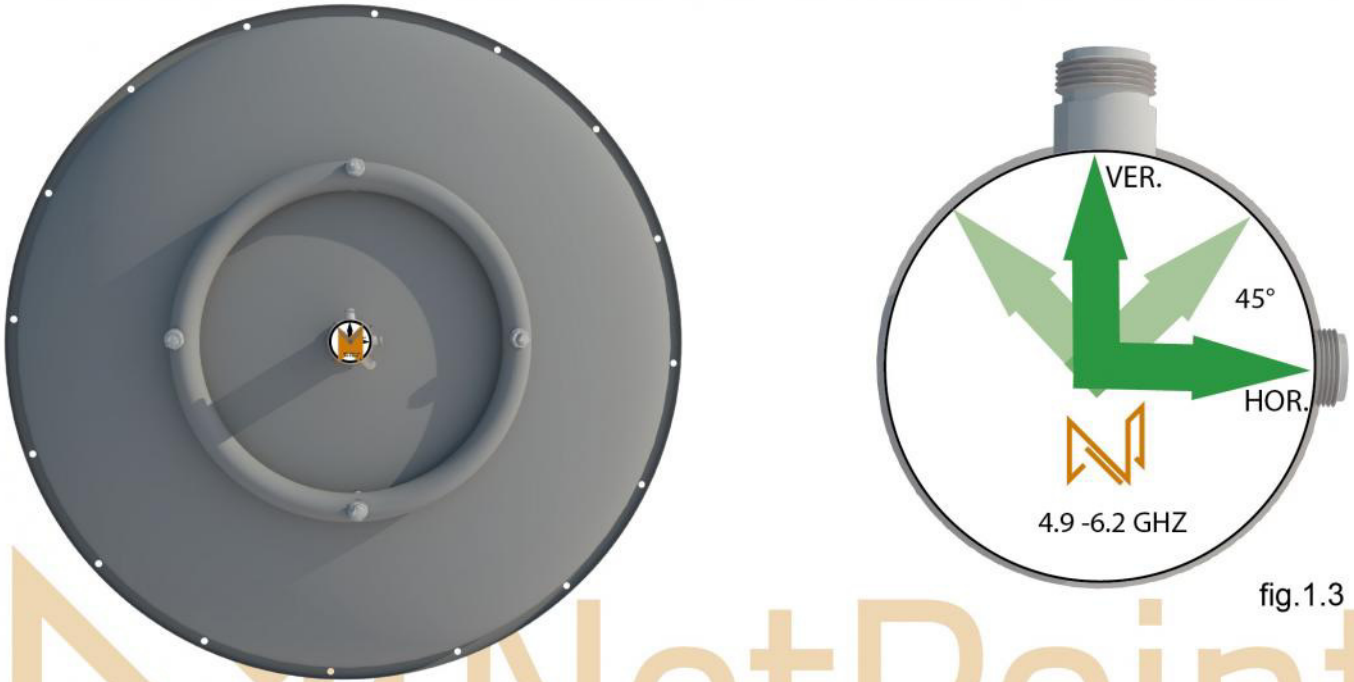
GUIA DE INSTALACIÓN

PASO 1: Montar el Alimentador en el reflector de la antena, Utilizando el desarmador PLANO y la llave tipo 11/32 se sujetará el alimentador al reflector introduciendolo LENTAMENTE, cuidando que los conectores entren por el orificio en forma de U que está en el centro del reflector , revisar Imagen 1.2

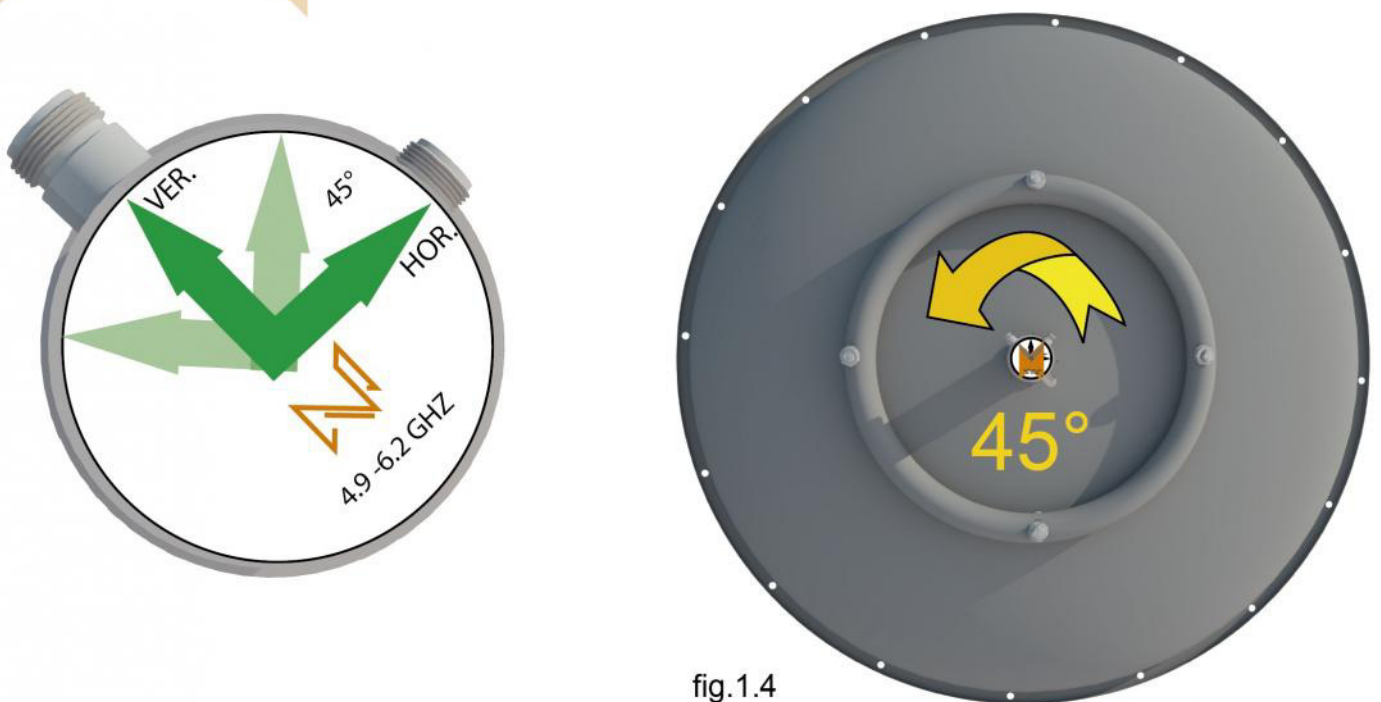


PASO 1.1 ORIENTACIÓN DEL ALIMENTADOR

Para orientar el Alimentador puede usted guiarse por las flechas ubicadas en la parte inferior del alimentador, las cuales nos muestran la dirección en la cual deben ir alineados los conectores, tenemos la opción de usar la polarización DUAL, ver imagen 1.3



La siguiente opción de polarización es a 45° grados, para esto puede usted colocar la polarización dual y posteriormente girar a 45° el alimentador hacia la izquierda, ver imagen 1.4



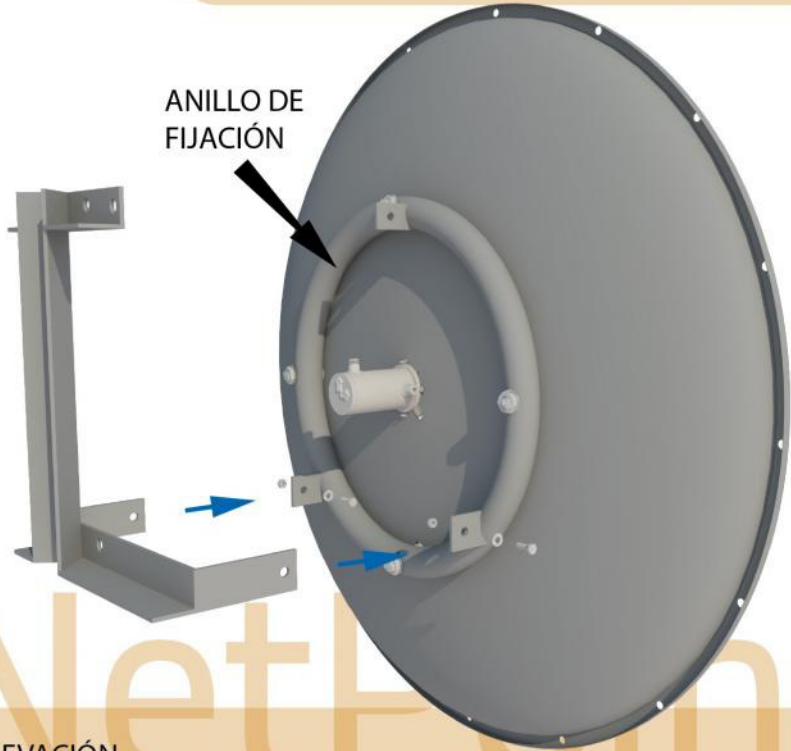
PASO 2 : Fijación de Montaje, despues de montar el alimentador al reflector, es momento de fijar el montaje al reflector ver imagen 2.1



Imagen 2.0

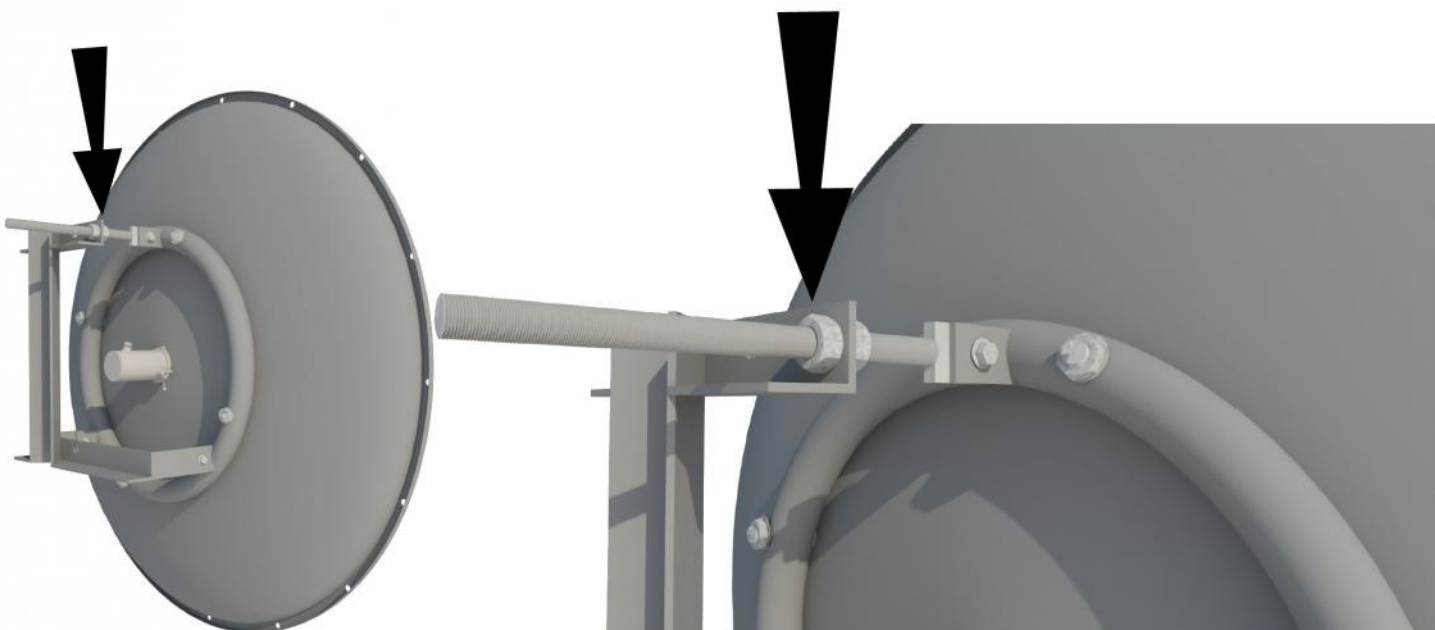
Utilizar los tornillos HEXAGONALES y la llave de 1/2 para fijar los puntos señalados en la imagen 2.0

ANILLO DE FIJACIÓN



PASO 3 : ENSAMBLE DE AJUSTE DE ELEVACIÓN.

Ajustar la elevación es sencilla cuando la antena ya esta montada, solo tiene que girar las tuercas que se colocarán en el tensor de elevación.



PASO 4 : MONTAJE DEL MÁSTIL

Para montar la antena en el mástil es necesaria la utilización de la abrazadera estabilizadora tipo U que esta incluida en su antena .
Puede sujetar esta abrazadera al mástil con una llave 9/16 y los tornillos hexagonales.

La abrazadera estabilizadora sostendrá la antena y le dará estabilidad mientras se realizan los ajustes de orientación.

ORIFICIOS PARA FIJACIÓN DE ABRAZADERAS

PASO 6 : EL TENSOR DE ELEVACIÓN,
El ajuste de elevación es sencillo, cuando la antena esta montada solo se tiene que girar la tuerca que sostiene el tornillo azimutal fig 5.1

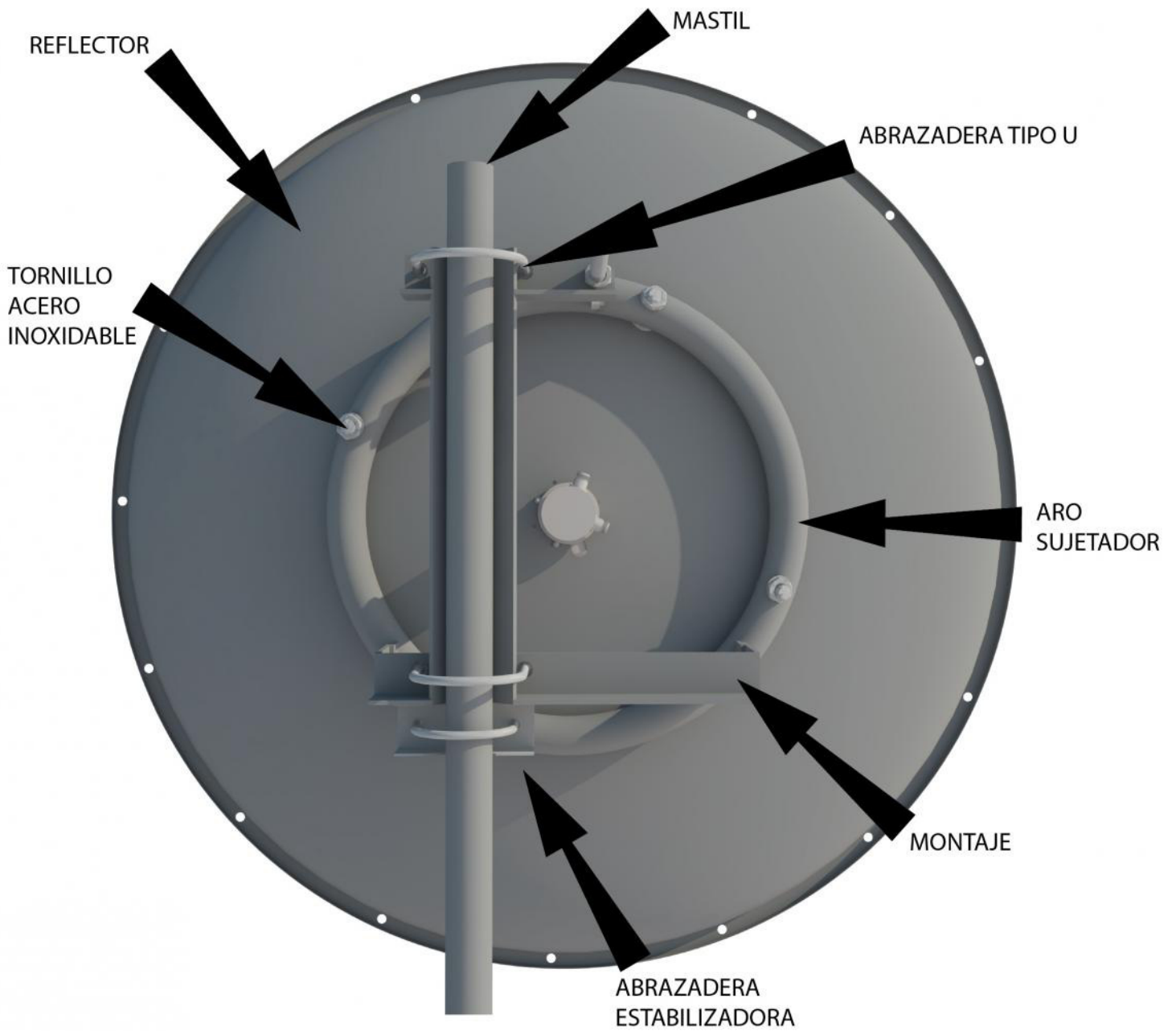
AJUSTE ELEVACIÓN ESPARRAGO

PASO 5:

Al tener la antena sujeta al mástil con la abrazadera puede proceder a fijar las siguientes 2 abrazaderas de fijación, como se muestra en esta imagen

ABRAZADERA ESTABILIZADORA

fig.5.1



PASO 7: CONEXIÓN DE EQUIPO ELECTRONICO

Al terminar de ensamblar e instalar su antena en el mastil usted puede proceder a conectar su radio a los conectores N-Hembra del alimentador.

NetPoint

GRACIAS.