



MERIVA TECHNOLOGY

MFC-2202A

La cámara bala MFC-2202A es una cámara 4 en 1 de alta definición que cuenta con tecnología AHD, HD-TVI, HD-CVI y Analógica que hace que la imagen se transmita sin comprimir ni codificar con la más alta calidad y sin retardos que permiten los formatos HD. Infrarrojos ocultos con alcance de hasta 30mts, Amplio rango dinámico y control por COC (Control Over Coaxial). Resolución de video de 2MP con imagen a color aun en condiciones de nula luminosidad cámara Full Color 2MP HD, cámara con micrófono integrado, se envía a través de coaxial o UTP a los grabadores HD compatibles.

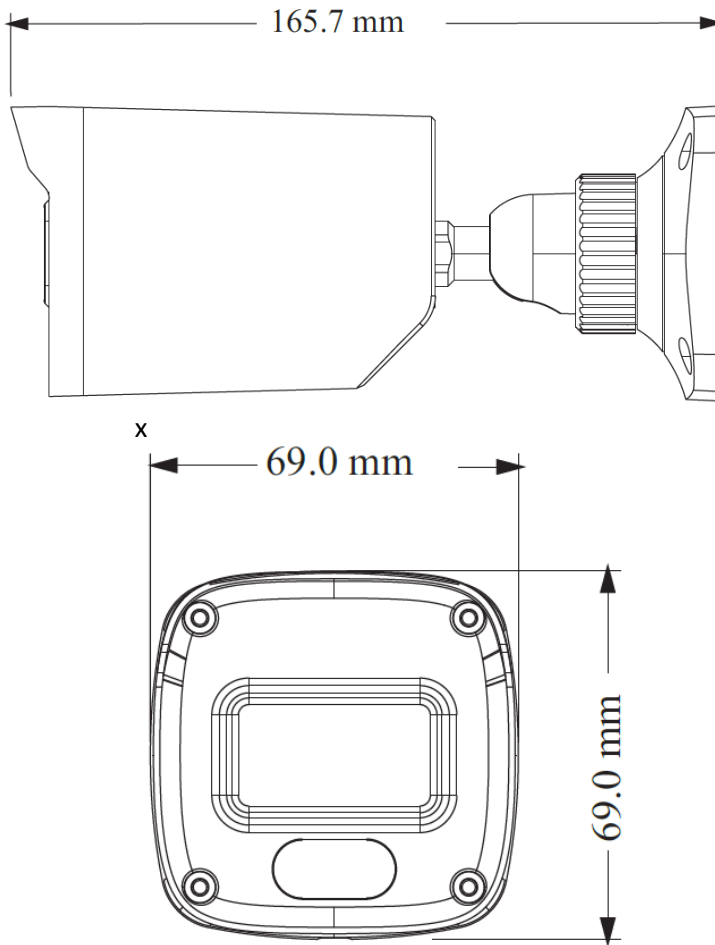


Características principales:

- Resolución HD de 2MP (1920 x 1080).
 - Montaje en techo o pared.
 - Norma IP67, El polvo no entra en ninguna circunstancia e Inmersión completa en agua a 1 metro durante 30 minutos.
 - Compatible con DVR's AHD, HD-TVI, HD-CVI y analógicos.
 - Funciones de video como BLC, AWB, DNR, WDR.
 - Metálica.
 - Distancia de IR 30mts.
 - Menú OSD
 - Imagen a todo color 24x7
 - Micrófono integrado, no requiere accesorio adicional.
- *Revisar DVR Meriva que soporte audio a través de coaxial o UTP.



DIMENSIONES



CÁMARA	Resolución	2MP (1920 x 1080)
	Sensor	CMOS 1/2.8"
	Formato de video	AHD / HD-TVI / HD-CVI / Análogo
	Lente	2.8mm
	Iris	Automático
	Obturador electrónico	Auto
	Infrarrojos	Luz Led Blanca 30 mts.
	Iluminación mínima	0 Lux, Led blanca encendida
	Audio	Micrófono integrado
	Smart Led	Manual o automático
Carcasa	Metálica	
VIDEO	Menú en pantalla (OSD)	Si, desde COC con DVR compatible.
	Balance automático de blancos (AWB)	Si
	Control automático de ganancia (AGC)	Si
	Reductor de ruido digital (DNR)	Si
	Amplio rango dinámico (DWDR)	Si
	Compensación de luz trasera (BLC)	Si
	ICR	No
OPERACIÓN	Resistencia IP	Norma IP67, El polvo no entra en ninguna circunstancia e Inmersión completa en agua a 1 metro durante 30 minutos.
	Resistencia IK	Sin protección
	Alimentación	12VDC / 3W
	Temperatura optima	-30°C ~ 50°C
	Humedad	10% - 90%
	Dimensiones	165.7 x 69 x 69 mm