



MERIVA TECHNOLOGY

MC295HD

La cámara BOX MC295HD exclusivamente diseñada para soluciones de videovigilancia móvil, su formato AHD permite alta resolución analógico sin pérdidas y sin retardos que nos da una alta resolución de video de hasta 2 MP. Resistencia IP66 que soporta salpicaduras de agua y protección contra polvo, así como instalación en exterior.

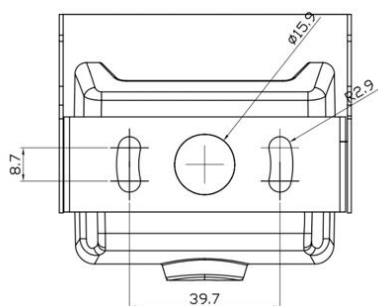
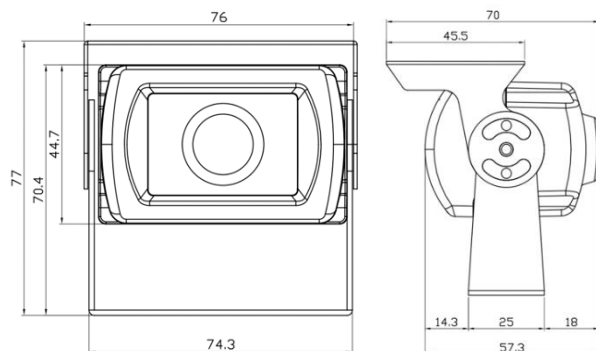
Características principales:

- Resolución 2MP (1920 * 1080)
- Montaje en techo o pared.
- Tamaño compacto y peso ligero.
- Norma IP65: Dispositivo totalmente hermético al polvo y protegido contra chorros de agua de baja presión.
- Conexión de 4PIN
- Alimentación 12 V CD PON
- Con IR y LED
- Anti-vibraciones.

Compatible con todos los modelos de MDVR'S MERIVA



DIMENSIONES



CÁMARA	Resolución máxima	2MP 1920x1080
	Sensor	1 / 2.7" CMOS
	Lente	2.8mm
	Iris	Fijo
	Obturador electrónico	1/25s ~ 1/45,000s
	Infrarrojos	20 m, 18pcs IR LED
VIDEO	Iluminación mínima	0.1 Lux (Iluminación a color), 1.20Lux (IR Encendido)
	Control Automático de ganancia (AGC)	N/D
	Amplio Rango Dinámico (WDR)	3DNR
	Balance de Blancos Automático	Si
	Compensación de Contra Luz	Si
	Filtro ICR Día / Noche	Si
OPERACIÓN	Video estándar	4 en 1
	Radio S/N	≥ 50dB
	Resistencia IP	IP65
	Alimentación	12V CD PIN
	Consumo	< 2 Watts IR Apagados <3Watts IR encendidos
Temperatura de operación	-20°C ~ 70°C	
Humedad de operación	0% ~ 90%	
Dimensiones	76 mm x 77 mm x 70 mm	

ESTA ES UNA FICHA PRELIMINAR, NO ES LA VERSION FINAL.
ESTE DOCUMENTO ESTA SUJETO A CAMBIO SIN PREVIO AVISO
POR FAVOR CONTACTE A SU EJECUTIVO DE CUENTA PARA OBTENER LA VERSION OFICIAL

