



MGPS-MM1-MX1



La antena GPS Meriva Technology MGPS-MM1-MX1 compatible con la serie de grabadores móviles MX1-HDG3G y MM1-SDG3G. Es un modulo de comunicación de función múltiple que tiene integrado la navegación y puede proporcionar ubicación de vehículos en alta precisión de tiempo, medición de velocidad e información en cualquier entorno (túnel, garage).

Cuando la señal se reduce o las señales satelitales se pierden, la antena puede usar la tecnología de navegación inercial para localizar. Es un módulo con múltiples sistemas de posicionamiento integrados que admite la recepción de la banda GPS, GLONASS, Galileo, Beidou y QZSS L1.

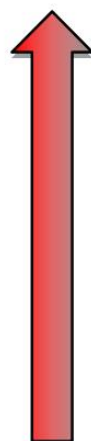


ESPECIFICACIONES

Voltaje	5V
Temperatura de operación	-30 a + 85 °C
Temperatura de almacenamiento	-40 a +125 °C
Corriente	55 mA
Consumo	300 mW
Tiempo necesario para los primeros datos válidos	<30 Segundos
Compatibilidad	MX1-HDG3G MM1-SDG3G

DIRECCIÓN DE INSTALACIÓN

La dirección de la flecha es el rumbo hacia adelante.

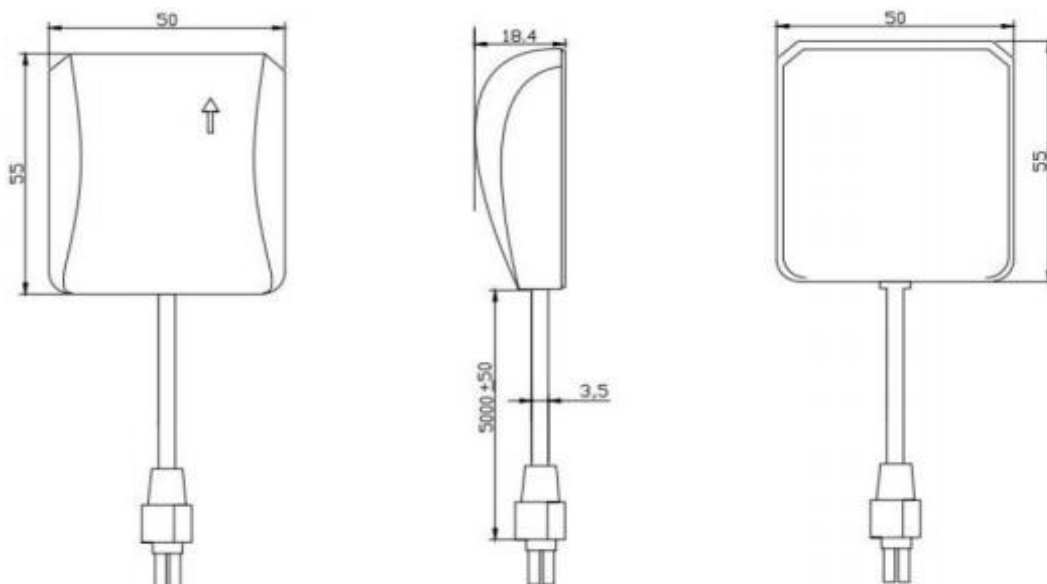


Forward

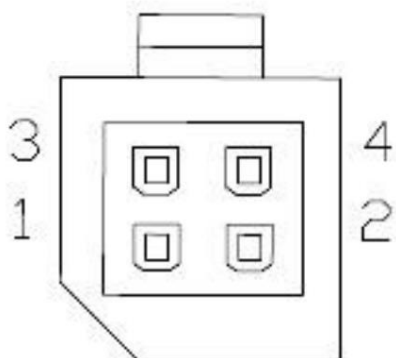
Figure4: GRM-5550DR-UB8XT5M coordinate system



DIMENSIONES



DEFINICIÓN DE PINES



4PIN Molex connector

Núm. De PIN	I/O	Descripción	Comentario
1	RS2323_RX	I	RS232 entrada de datos seriales
2	GND	G	Tierra
3	RE2322_TX	O	RS232 salida de datos seriales
4	VCC	I	Fuente de alimentación del módulo