



MERIVA TECHNOLOGY

MC-ADAS

La cámara MC-ADAS (Advanced Driver Assistance System) como Advertencia de colisión frontal (FCW), Advertencia salida de carril (LDW), Advertencia de monitoreo de avance (HMW).

Está diseñada para soluciones de videovigilancia móvil, en una tecnología de video AHD que nos da una alta resolución de video de hasta 2 MP.

Características principales:

- Resolución 2MP.
- Montaje en interior.
- Tamaño compacto y peso ligero.
- Norma IP54 para interiores.
- Conector DIN de aviación 4 pines.
- Anti-vibraciones.
- Montaje en parabrisas.
- Advanced Driver Assistance System (ADAS).

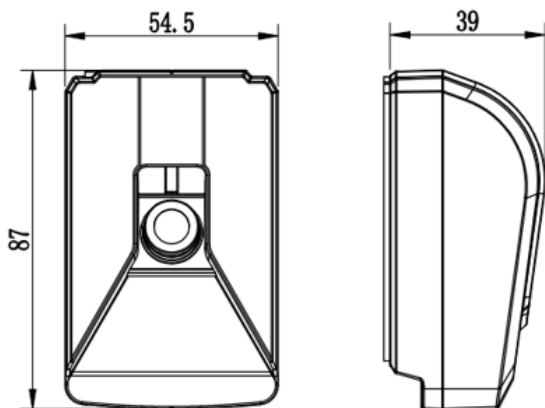
1080P
Full HD



DIAGRAMA DE CONEXIONES



DIMENSIONES



CÁMARA

Resolución máxima	2MP (1920 x 1280)
Sensor	1 / 2.8" CMOS
Lente	2.8mm
Iris	Fijo
Obturador electrónico	4/25s ~ 1/25,000s
Estándar señal de video	NTSC/PAL
Iluminación mínima	0.05 lux (Color)

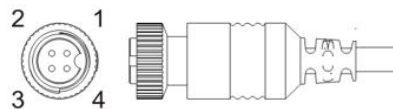
VIDEO Y AUDIO

Control Automático de ganancia (AGC)	Si
Amplio Rango Dinámico (WDR)	50 DB
Balance de Blancos Automático	Si
Compensación de Contra Luz	Si
Día / Noche	Full color mode (No IR)
Audio	No

OPERACIÓN

Resistencia	IP54 Interior
Alimentación	12 V DC \pm 10%
Consumo	90 mA/DC 12 V \pm 5%
Temperatura de operación	- 40°C ~ 70°C
Humedad de operación	0% ~ 90%
Dimensiones	87mm x 54.5mm x 39mm

INTERFAZ CABLE DE SALIDA DE VIDEO



Aviation RS765-4(Female)

1---12V DC(+) 3---AUDIO
2---GND 4---VIDEO