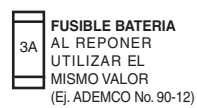


CAPACIDAD BATERIA PARA AUTONOMIA DE EMERGENCIA ROBO USAR POR LO MENOS 4 HRS

TENSION DE CARGA 13.8VCC. MAXIMA
CORRIENTE DE CARGA 650mA.

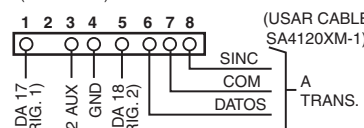


LAS BATERIA DE TIPO SEALED LEAD-ACID NORMALMENTE NO NECESITAN REEMPLAZARSE HASTA TRANSCURRIDO 3 AÑOS
PARA DETERMINAR LA CARGA TOTAL DE RESERVA DE LA BATERIA AÑADA 100mA A LA SALIDA TOTAL DE ALIMENTACION AUX. Y CONSUMOS DE LAS CONSOLAS REMOTAS

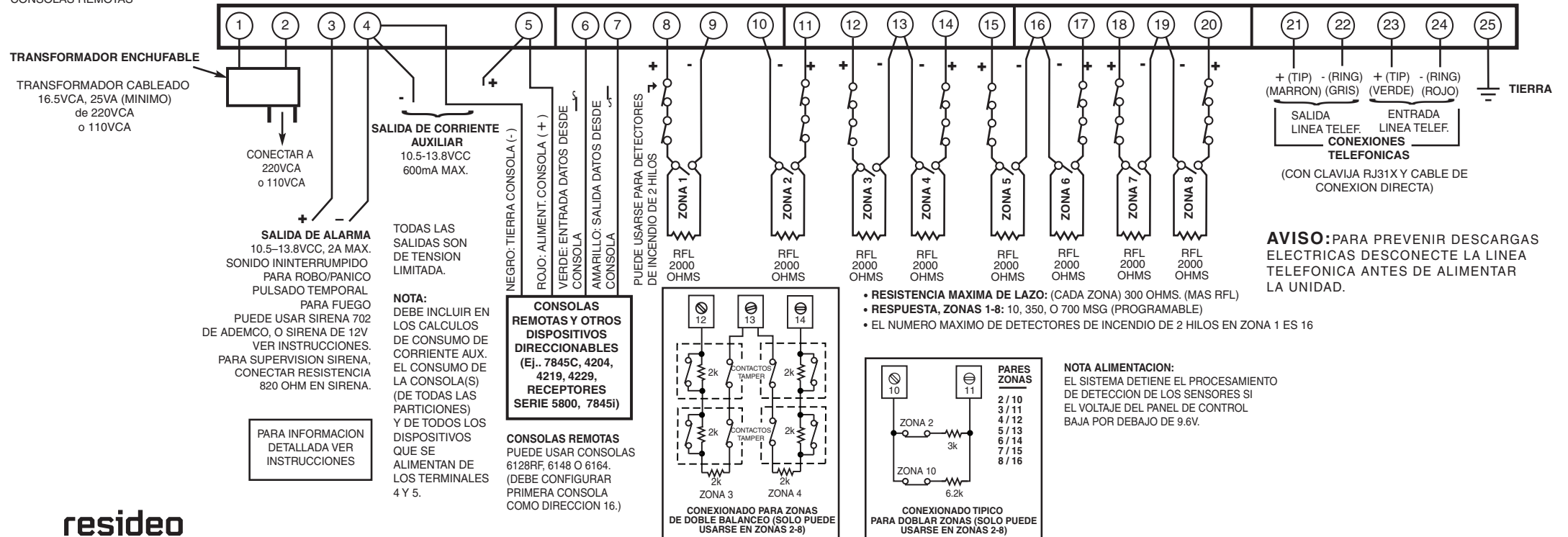
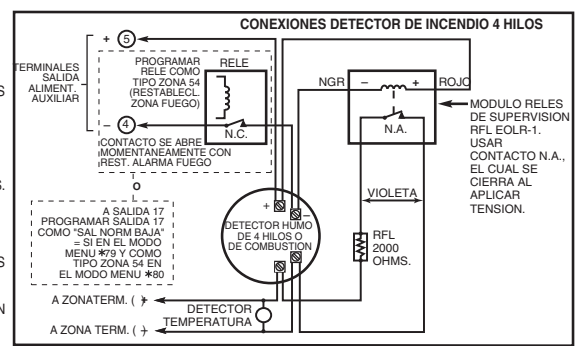
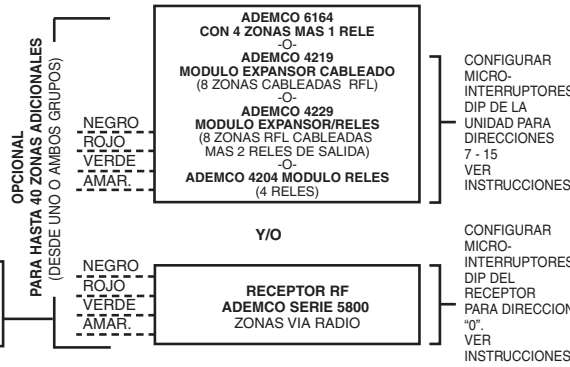


Nota De Fusible:
Puede tener component diferente en vez del Fusible.

CONECTOR DE 8 PINES
USADO PARA LAS CONEXIONES DEL INTERFACE DE PORTADORA DE LINEA XM10E EN (ESPAÑA, CHILE, ARGENTINA, PARAGUAY, URAGUAY) 4300 (EN OTRA PAISES Y PARA LAS SALIDAS AUX. (TRIGGERS) EN PLACA VER INSTRUCCIONES



A TERM 4 --- NEGRO
A TERM 5 --- ROJO
A TERM 6 --- VERD
A TERM 7 --- AMAR

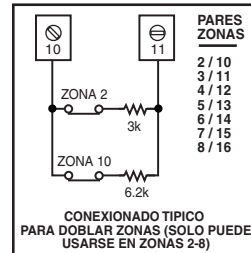
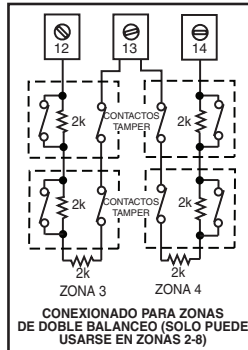


SALIDA DE ALARMA
10.5-13.8VCC, 2A MAX.
SONIDO ININTERRUMPIDO PARA ROBO/PANICO PULSADO TEMPORAL PARA FUEGO PUEDE USAR SIRENA 702 DE ADEMCO, O SIRENA DE 12V VER INSTRUCCIONES. PARA SUPERVISION SIRENA, CONECTAR RESISTENCIA 820 OHM EN SIRENA.

TODAS LAS SALIDAS SON DE TENSION LIMITADA.
NOTA:
DEBE INCLUIR EN LOS CALCULOS DE CONSUMO DE CORRIENTE AUX. EL CONSUMO DE LA CONSOLA(S) (DE TODAS LAS PARTICIONES) Y DE TODOS LOS DISPOSITIVOS QUE SE ALIMENTAN DE LOS TERMINALES 4 Y 5.

CONSOLAS REMOTAS Y OTROS DISPOSITIVOS DIRECCIONABLES (Ej.. 7845C, 4204, 4219, 4229, RECEPTORES SERIE 5800, 7845i)

CONSOLAS REMOTAS
PUEDE USAR CONSOLAS 6128RF, 6148 O 6164. (DEBE CONFIGURAR PRIMERA CONSOLA COMO DIRECCION 16.)



- RESISTENCIA MAXIMA DE LAZO: (CADA ZONA) 300 OHMS. (MAS RFL)
- RESPUESTA, ZONAS 1-8: 10, 350, O 700 MSG (PROGRAMABLE)
- EL NUMERO MAXIMO DE DETECTORES DE INCENDIO DE 2 HILOS EN ZONA 1 ES 16

NOTA ALIMENTACION:
EL SISTEMA DETIENE EL PROCESAMIENTO DE DETECCION DE LOS SENSORES SI EL VOLTAJE DEL PANEL DE CONTROL BAJA POR DEBAJO DE 9.6V.

AVISO: PARA PREVENIR DESCARGAS ELECTRICAS DESCONECTE LA LINEA TELEFONICA ANTES DE ALIMENTAR LA UNIDAD.

resideo

2 Corporate Center Drive, Suite 100
P.O. Box 9040, Melville, NY 11747
© 2020 Resideo Technologies, Inc.
www.resideo.com

**ADEMCO VISTA-48LA
DIAGRAMA DE CONEXIONES**



K0751-6SPV1B 9/12 Rev. B