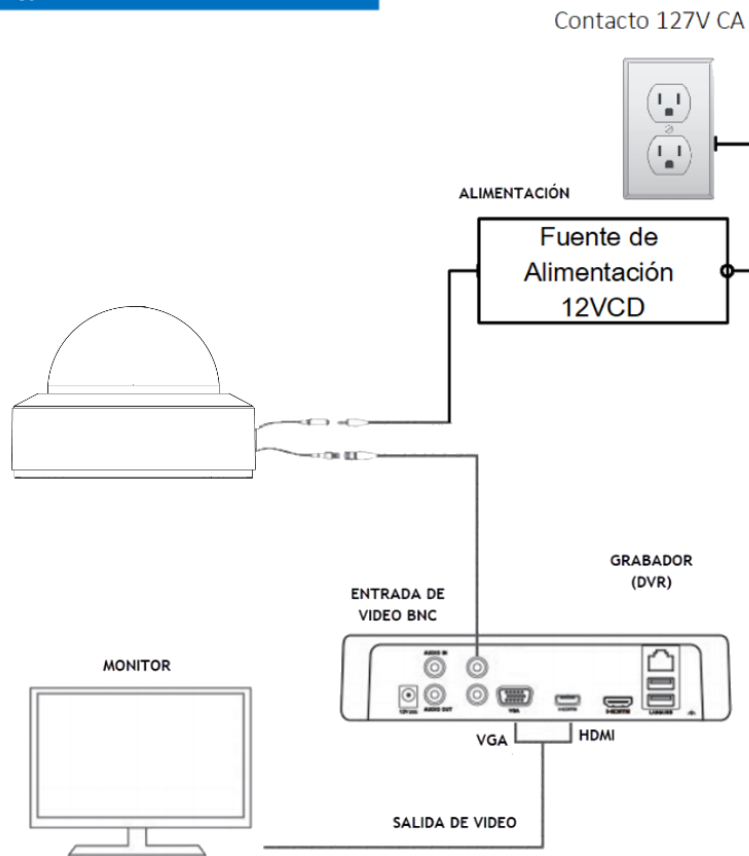




Diagrama de Aplicaciones



Guía Rápida

Lea estas instrucciones detenidamente antes de operar el producto y guárdelo para obtener más información.

- Todos los ejemplos e imágenes utilizados aquí son solo de referencia.
- El contenido de este manual está sujeto a cambios sin previo aviso.

Advertencia y precaución

- Si el producto no funciona correctamente, comuníquese con su distribuidor o el centro de servicio más cercano. (No seremos responsables de ningún problema causado por reparaciones o mantenimiento no autorizados).
- Mantener alejado de líquidos mientras está en uso.
- En el uso del producto, debe cumplir estrictamente con las normas de seguridad eléctrica de la nación y la región. Cuando el producto se monta en la pared o el techo, el dispositivo se debe fijar firmemente.
- Asegúrese de que el voltaje de la fuente de alimentación sea correcto antes usando la cámara.
- No deje caer la cámara ni la someta a golpes físicos.
- Si es necesario limpiar, utilice un paño suave y limpio con un poco de detergente neutro para limpiarlo suavemente.
- No apunte la cámara al sol ni a lugares con mucha luz adicional.
- El rayo láser puede quemar el dispositivo, por lo que cuando cualquier equipo láser está en uso, asegúrese de que la superficie del dispositivo no estará expuesto al rayo láser.
- No coloque la cámara a temperaturas extremadamente altas o bajas (el funcionamiento la temperatura debe ser (-20°C ~ 50°C), lugares polvorientos o húmedos, y no lo exponga a altas radiaciones electromagnéticas.
- Para evitar la acumulación de calor, se requiere una buena ventilación para el entorno operativo.

Introducción

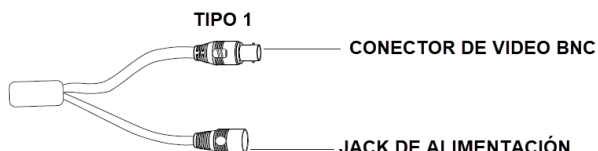
Esta cámara es la última tecnología de una serie y diseño de circuito avanzado, que presenta alta definición y sensibilidad, bajo nivel de ruido y distorsión y soporte de transmisión de video HD con el cable coaxial común, lo que garantiza el requisito de la HD monitoreo en el sistema de vigilancia tradicional.

- **Alta resolución.** Adopte un sensor de alto rendimiento, proporcionando alta definición y imagen clara.
- **Alto rendimiento de transmisión.** Transmisión en tiempo real con alta velocidad y larga distancia.
- **Alta compensación de luz (HLC).** Enmascarar y compensar el área de alta luz.
- **DNR** Reduce el ruido del brillo y la señal de color.
- **OSD.** Es fácil para el usuario llamar al menú de configuración y configurar el menú. El acceso a la configuración de la cámara se puede visualizar claramente a través de menú principal.
- **Balance de blancos.** Ajuste la temperatura del color de acuerdo con el entorno automáticamente.



- **Interruptor automático ICR.** El filtro filtrará la luz infrarroja durante el día y cambiará a la normalidad por la noche para garantizar una alta sensibilidad y una imagen clara.
- **AGC.** Ajuste la ganancia del amplificador, permitiendo que la cámara produzca Señal de video estándar en diferentes condiciones de iluminación.
- **Amplio rango dinámico (WDR)** Cuando hay áreas muy brillantes y oscuras simultáneamente en el campo de visión, esta función equilibrará. El nivel de brillo y proporcionar imágenes claras.
Enmascaramiento de privacidad Esta función le permite bloquear o enmascarar cierta área de una escena para fines de privacidad.
- **Compensación de luz de fondo (BLC)** Cuando la parte posterior del objeto capturado es demasiado brillante, puede configurar BLC para el objeto capturado para que sea más claro.
- **Detección de movimiento.** La alarma se activará cuando haya objetos en movimiento capturado por la cámara.

Cables



Los cables son solo de referencia. La salida de video predeterminada será diferente para diferentes cámaras.

* Para la cámara con cable de interruptor de video, hay dos tipos de interruptores de video: interruptor de botón y joystick.

Interruptor de botón: las tecnologías de video se rotan presionando y cuando el botón se deja de presionar mantiene la tecnología deseada.

Joystick: configure la salida de video de acuerdo con instrucciones descritas en la etiqueta del cable del joystick de video de esta manera seleccione la tecnología deseada.

* Algunos modelos no tienen el cable del interruptor de video, vaya a OSD para cambiar las salidas de video.

Instalación

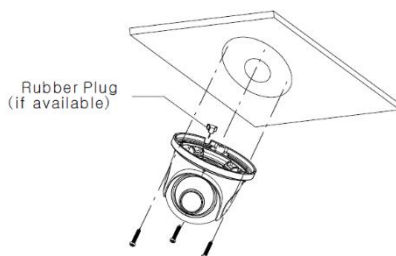
Antes de comenzar, asegúrese de que la pared o el techo estén lo suficientemente fuerte como para soportar tres veces el peso de la cámara. Instale y use la cámara en un ambiente seco. Será mejor que instale la tapa de la lente o la parte inferior del domo menos más de 4 horas después de retirarlo. Los tipos de montaje de cámaras son solo de referencia.

Montaje para Cámara Tipo Domo

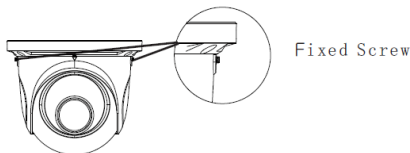
No retire el plástico protector hasta que termine instalación.

Tipo 1

- Adjunte la plantilla de perforación al lugar donde desea arreglar la cámara y luego taladre los agujeros de los tornillos de acuerdo con el taladro modelo.
- Encamine y conecte los cables.
- Asegure la cámara a la pared con los tornillos provistos como mostrado a continuación.



- Ajuste la cámara para obtener un ángulo óptimo aflojando Los tornillos fijos. Antes del ajuste, previsualice la imagen del cámara en un monitor Apriete los tornillos de bloqueo después de terminar ajustando el ángulo de visión de la cámara.



- Si su cámara no tiene tornillos fijos en ambos lados, por favor Gire directamente el domo para ajustar el ángulo de visión. Ajuste el tornillo de enfoque y zoom para obtener una imagen clara (si su la cámara es lente fija o lente motorizada, omite este paso).

