



## MP3M

El contador de pasajeros MP3M es un contador de pasajeros profesional para vehículos con algoritmo de Inteligencia artificial. Es capaz de interpretar con precisión la dirección de movimiento de los pasajeros y obtener las estadísticas precisas de los pasajeros que suben y bajan de los autobuses. Al mismo tiempo, el contador de pasajeros puede sincronizar el número de pasajeros permitiendo el análisis y las estadísticas de los datos del flujo de pasajeros.

### Características principales:

- Resolución de 2MP (1920x1080) @301FPS
- Soporta WDR
- El contador soporta el trabajo 24x7
- Función de conteo de personas basada en aprendizaje profundo con Inteligencia Artificial y algoritmos avanzados.
- Los parámetros se pueden importar y exportar
- Trabaja con un diseño anti vibratorio



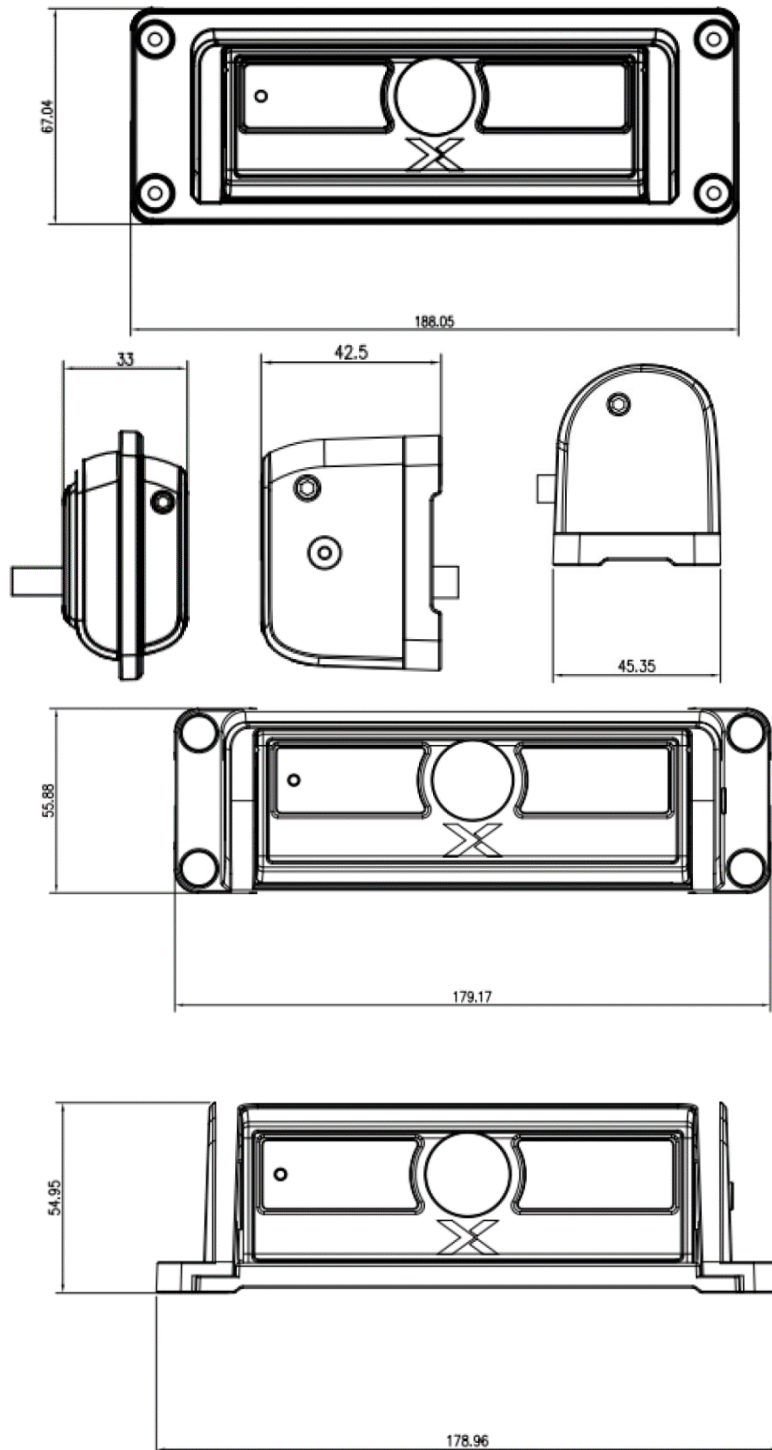
Cámara IP  
Contador de personas para móvil  
MP3M



Tornillería



## DIMENSIONES



## ESPECIFICACIONES

Sensor	1/2.8" 2MP CMOS
Iluminación Mínima	Color: 0.05Lux/F1.2; Blanco/Negro: 0Lux (IR LED Encendido)
Lente	2.7mm
Ángulo de visión	Campo de Visión horizontal 120° Campo de visión vertical 62.5°
Obturador	1/60s-1/5000s
WDR	Soporta
Humedad	2F DWR rango dinámico rango≥80db
IR's	3m

## AUDIO Y VIDEO

Compresión de Video	H.264 / H.265
Bitrate	512kbps-10Mbps
Resolución de imagen	Main stream: 1080p @ 30fps Sub-stream 1: VGA/QVGA/CIF @ 15FPS o D1@15FPS Sub-stream 2: CIF@10FPS/auto adaptativo
Tipo de Bitrate	CBR/VBR
Audio	N/D

## IMAGEN

Tamaño máximo de imagen	1920x1080
-------------------------	-----------

## RED

LAN	10M/100M auto adaptativo interfaz de red ethernet (6PIN conector hembra din de aviación)
Vista Cliente	Interfaz Web, soporta acceso por explorador web

## INSTALACIÓN

Método de instalación	Admite el montaje empotrado, el montaje superior y el montaje lateral
Dimensiones (Brakets incluidos)	Soporte empotrado: 188.05x67.04x33mm Soporte de montaje superior: 179.17x55.88x42.5mm Soporte de montaje lateral: 178.96x54.95x45.35mm

## ALIMENTACIÓN

Alimentación	PON (DC12V). Rango de voltaje soportado: 8-16V
Consumo	<5w