



QNAP

TVS-hx88X

TVS-h1288X

TVS-h1688X

Guía del usuario

Contenido

1. Prefacio	
Acerca de esta guía.....	3
Público.....	3
Convenciones del documento.....	3
2. Descripción general del producto	
Acerca del TVS-hx88X.....	4
Especificaciones de hardware.....	4
Contenido del paquete.....	7
Componentes.....	7
Panel frontal.....	8
Panel trasero.....	9
Panel izquierdo.....	11
Panel derecho.....	12
Numeración de unidades.....	14
Información de seguridad.....	14
Requisitos de instalación.....	16
Configuración del NAS.....	16
3. Instalación y configuración	
Instalación de hardware.....	18
Instalación de unidades.....	18
Instalar tarjetas de expansión.....	38
Sustituir los módulos de memoria.....	43
Sustituir los ventiladores de la CPU.....	48
Instalar unidades de expansión.....	54
Instalación de QuTS hero.....	59
Instalar QuTS hero usando Qfinder Pro.....	59
Instalar QuTS hero usando la Cloud Key.....	61
4. Operaciones básicas	
Botón de encendido.....	64
Botón Restablecer.....	65
Botón de Copia USB de un toque.....	65
Panel LCD.....	65
Botones del panel LCD.....	66
Visualizar los ajustes TCIP/IP.....	66
Configuración de TCIP/IP.....	66
Visualizar información de las unidades.....	67
Visualizar la información del volumen.....	67
Visualizar la información del sistema.....	68
Apagar el NAS.....	68
Reiniciar el NAS.....	68
Cambiar la contraseña del panel LCD.....	68
Mensajes de error LCD.....	69
LED.....	70
Alerta de audio.....	72
5. Migración de NAS	
Requisitos de la migración del NAS.....	75

Estado y cambios en la configuración tras la migración del NAS.....	75
Migrar un NAS.....	76

6. Solución de problemas

Forzar Qfinder Pro o myQNAPcloud a localizar el NAS.....	78
Intercambio en caliente de unidades dañadas.....	78
Recuperar unidades en buen estado, extraídas de forma involuntaria.....	79
Ayuda y otros recursos.....	79

7. Glosario

Cloud Key.....	80
myQNAPcloud Link.....	80
myQNAPcloud.....	80
QNAP ID.....	80
Qfinder Pro.....	80
QuTS hero.....	80

8. Avisos

Garantía limitada.....	81
Exención.....	81
GNU Public License.....	81
Declaración de FCC.....	89
Aviso de CE.....	90
SJ/T 11364-2006.....	90

1. Prefacio





Acerca de esta guía

Esta guía contiene información sobre el dispositivo e instrucciones paso a paso para instalar el hardware. También contiene instrucciones sobre operaciones básicas e información para la resolución de problemas.

Público

Este documento está destinado a administradores de almacenamiento. Esta guía asume que el usuario tiene la cualificación y los conocimientos necesarios para instalar, mantener y solucionar problemas relacionados con servidores, componentes de servidores y sistemas de almacenamiento. Esta guía también asume que el usuario tiene la formación necesaria para reconocer peligros, incluyendo las medidas adecuadas que el usuario necesita para evitar lesiones personales y daños en los datos y en la propiedad.

Convenciones del documento

Símbolo	Descripción
	Las notas contienen ajustes de configuración predeterminados y otra información adicional.
	Las notas importantes proporcionan información sobre los ajustes de configuración necesarios y otra información esencial.
	Los consejos ofrecen recomendaciones y métodos alternativos para realizar tareas o configurar ajustes.
	Las alertas proporcionan información que, si se ignora, puede provocar pérdidas potenciales, lesiones o incluso la muerte.

2. Descripción general del producto

Este capítulo contiene información básica sobre el dispositivo QNAP.

Acerca del TVS-hx88X

El TVS-h1288X y el TVS-h1688X tienen instalado el sistema operativo QuTS hero basado en ZFS y cuentan con un procesador de 6 núcleos a 3,3 GHz con una potencia de hasta 4,7 GHz. Con dos ranuras SSD M.2 NVMe Gen 3 x4, el NAS ofrece un alto rendimiento en un chasis compacto. El TVS-h1288X y el TVS-h1688X incluyen dos ranuras PCIe Gen 3 x4 que admiten tarjetas de expansión Thunderbolt™ 3 opcionales que permiten una colaboración multimedia y una edición de vídeo de alta velocidad. La ranura PCIe Gen 3 x8 también lleva preinstalada una tarjeta 10 GbE de 2 puertos. El NAS también está equipado con un puerto HDMI 1.4b para mejorar su experiencia multimedia. Con dos puertos 10 GbE y puertos Ethernet 2,5 Gigabit, el NAS admite el enlace troncal de puertos y la conmutación por error para responder a las necesidades de las aplicaciones empresariales que requieren más ancho de banda.

Especificaciones de hardware



Aviso

- Si su producto QNAP tiene defectos de hardware, devuélvalo a QNAP o a un centro de reparaciones autorizado por QNAP para su mantenimiento o sustitución. Cualquier intento de reparar o llevar a cabo procedimientos de mantenimiento en el producto por su parte o por un tercero no autorizado invalidará la garantía.
- QNAP no se responsabiliza de ningún daño o pérdida de datos provocado por modificaciones no autorizadas o por la instalación de aplicaciones de terceros no compatibles.
- Para obtener más información, consulte las [Condiciones de la garantía de QNAP](#).










Consejo

Las especificaciones del modelo pueden cambiar sin previo aviso. Para ver las últimas especificaciones, vaya a <https://www.qnap.com>.

Clasificación P/N	CPU	Memoria	Fuente de alimentación
TVS-h1288X-W1250-16G	Intel® Xeon® W-1250	16 GB	Individual
TVS-h1688X-W1250-32G	Intel® Xeon® W-1250	32 GB	Individual

Componente	TVS-h1288X-W1250-16G	TVS-h1688X-W1250-32G
Procesador		
CPU	Intel® Xeon® W-1250	
Frecuencia	6 núcleos/12 hilos a 3,3 GHz (básica) / 4,7 GHz (turbo)	
Arquitectura	64 bit x86	
Motor de cifrado	AES-NI	
Memoria		
Memoria preinstalada	RAM de 16 GB: 2 módulos DDR4 ECC UDIMM de 8 GB	RAM de 32 GB: 2 módulos DDR4 ECC UDIMM de 16 GB

Componente	TVS-h1288X-W1250-16G	TVS-h1688X-W1250-32G
Ranuras de memoria	4 módulos de memoria DDR4 Long-DIMM  Nota Utilice solamente módulos de memoria QNAP para mantener el rendimiento y la estabilidad del sistema. Para dispositivos NAS con más de una ranura de memoria, utilice módulos de QNAP con especificaciones idénticas. Usar módulos no compatibles puede degradar el rendimiento, provocar errores o impedir el arranque del sistema operativo.  Nota Para configuraciones DIMM dobles, utilice módulos DDR4 idénticos.	
Memoria máxima	RAM de 128 GB: 4 módulos de 32 GB	
Memoria flash	5 GB (protección de SO de doble arranque)	
Almacenamiento		
Bahías de unidades	<ul style="list-style-type: none"> • 8 unidades SATA de 3,5 pulgadas a 6 Gbps • 4 unidades SATA de 2,5 pulgadas a 6 Gbps 	<ul style="list-style-type: none"> • 12 unidades SATA de 3,5 pulgadas a 6 Gbps • 4 unidades SATA de 2,5 pulgadas a 6 Gbps
	 Nota Las unidades son compatibles hacia atrás con 3 Gbps.	
Compatibilidad de unidades	Bahías de 3,5 pulgadas: <ul style="list-style-type: none"> • Unidades de disco duro SATA de 3,5 pulgadas • Unidades de disco duro SATA de 2,5 pulgadas • Unidades de estado sólido SATA de 2,5 pulgadas Bahías de 2,5 pulgadas: <ul style="list-style-type: none"> • Unidades de disco duro SATA de 2,5 pulgadas • Unidades de estado sólido SATA de 2,5 pulgadas 	
Ranuras para SSD M.2	2 ranuras PCIe NVMe M.2 Gen 3 x4	
Factor de forma SSD M.2	<ul style="list-style-type: none"> • 2280 • 22110 	
Compatible con aceleración de caché SSD	<ul style="list-style-type: none"> • Bahías de unidades de 3,5 pulgadas: 1 a 8 • Bahías de unidades de 2,5 pulgadas: 1 a 4 • Ranuras para SSD M.2: 1 a 2 	<ul style="list-style-type: none"> • Bahías de unidades de 3,5 pulgadas: 1 a 12 • Bahías de unidades de 2,5 pulgadas: 1 a 4 • Ranuras para SSD M.2: 1 a 2
Intercambio en caliente	Compatible	
Red		
Puertos de 10 GbE	2 10GBASE-T (10GbE/1GbE)	

Componente	TVS-h1288X-W1250-16G	TVS-h1688X-W1250-32G
Puertos de 2,5 GbE	4 RJ45 2,5 GbE	
Puertos de E/S externos y ranuras de expansión		
Ranuras PCIe	<ul style="list-style-type: none"> • 1 PCIe 3.0 x8 <p> Nota Esta ranura tiene preinstalada una tarjeta de red de 10 GbE.</p> <ul style="list-style-type: none"> • 2 PCIe 3.0x4 	
Puertos USB	<p>Frontal: 1 puerto USB 3.2 Gen 2 Tipo-A</p> <p> Nota Este puerto USB admite la Copia de un toque.</p> <p>Trasera:</p> <ul style="list-style-type: none"> • 2 puertos USB 3.2 Gen 2 Tipo-C • 2 puerto USB 3.2 Gen 2 Tipo-A 	<p>Frontal: 1 puerto USB 3.2 Gen 2 Tipo-A</p> <p> Nota Este puerto USB admite la Copia de un toque.</p> <p>Trasera:</p> <ul style="list-style-type: none"> • 2 puertos USB 3.2 Gen 2 Tipo-C • 3 puertos USB 3.2 Gen 2 Tipo-A
Puertos HDMI	1 x HDMI 1.4b (hasta 4096 x 2160 de resolución a 30 Hz)	
Puertos de audio	<ul style="list-style-type: none"> • 1 conectores de micrófono dinámico de 3,5 mm • 1 altavoz • 1 conector de salida de línea de 3,5 mm <p> Nota No se pueden usar los altavoces y los conectores de salida de línea al mismo tiempo.</p>	
Interfaz		
Panel de visualización	Pantalla LCD con retroiluminación monocromo	
Botones	<ul style="list-style-type: none"> • Alimentación • Restablecer • LCD intro • LCD seleccionar 	
Interruptores	Alimentación	
Dimensiones		
Factor de forma	Torre	
Dimensiones (alto x ancho x fondo)	234,6 x 369,9 x 319,8 mm (9,2 x 14,6 x 12,6 pulgadas)	303,84 x 369,89 x 319,8 mm (11,96 x 14,56 x 12,59 pulgadas)
Peso neto	11,27 kg (24,85 libras)	13,41 kg (29,56 libras)
Otros		
Unidad de alimentación eléctrica	550W, 100-240V AC, 50/60 Hz	
Batería del sistema	Batería de litio CR2032 3 V	

Componente	TVS-h1288X-W1250-16G	TVS-h1688X-W1250-32G
Nivel de sonido	26 dB(A)	25,8 dB(A)
Ventiladores	Sistema: 3 ventiladores de 80 mm y 12 V de CC CPU: 2 ventiladores de 97 mm	Sistema: 3 ventiladores de 92 mm y 12 V de CC CPU: 2 ventiladores de 97 mm
Temperatura operativa	0 a 40°C (32 a 104°F)	
Humedad relativa	<ul style="list-style-type: none"> • Humedad relativa sin condensación: De 5 a 95 % • Temperatura de bulbo húmedo: 27°C (80,6°F) 	
Ranura de seguridad	Ranura de seguridad Kensington	

**Consejo**

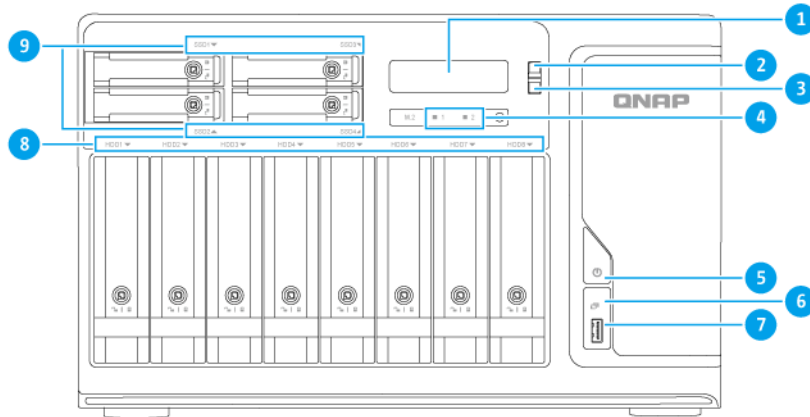
Para ver la lista de tarjetas de expansión compatibles, vaya a <https://www.qnap.com/compatibility>.

Contenido del paquete

Elemento	Cantidad
NAS TVS-h1288X o TVS-h1688X	1
Cable de alimentación eléctrica	1
Cable Ethernet	1 Cat 6A
Llaves de bandeja de unidades	2
Tornillos para unidades de 3,5 pulgadas	TVS-h1288X: 24 TVS-h1688X: 36
Tornillos para unidades de 2,5 pulgadas	TVS-h1288X: 24 TVS-h1688X: 36
Disipadores para SSD M.2	2
Guía de Instalación Rápida (GIR)	1

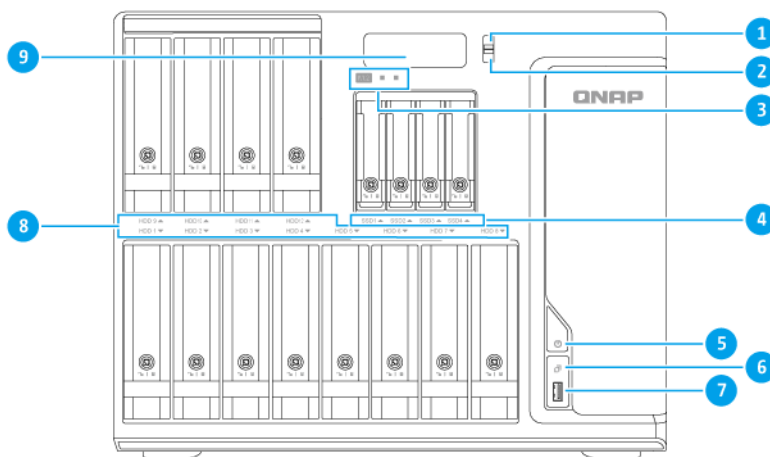
Componentes

Panel frontal



TVS-h1288X

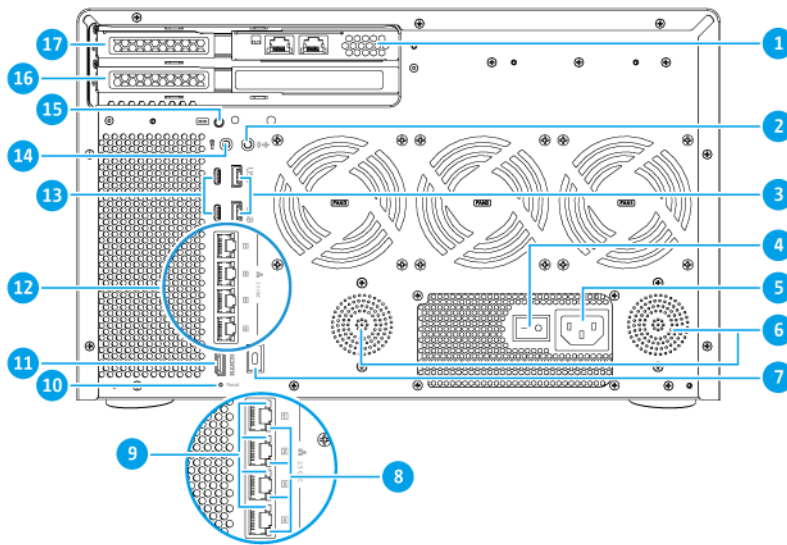
N.º	Componente	N.º	Componente
1	Panel LCD	6	Botón de Copia de un toque USB
2	Botón Enter (Intro)	7	Puerto USB 3.2 Gen 2 (10 Gbps) Tipo-A
3	Botón Select (Seleccionar)	8	Indicadores LED de unidad
4	LED M.2	9	Indicadores LED de SSD
5	Botón de encendido	-	-



TVS-h1688X

N.º	Componente	N.º	Componente
1	Botón Enter (Intro)	6	Botón de Copia de un toque USB
2	Botón Select (Seleccionar)	7	Puerto USB 3.2 Gen 2 (10 Gbps) Tipo-A
3	LED M.2	8	Indicadores LED de unidad
4	Indicadores LED de SSD	9	Panel LCD
5	Botón de encendido	-	-

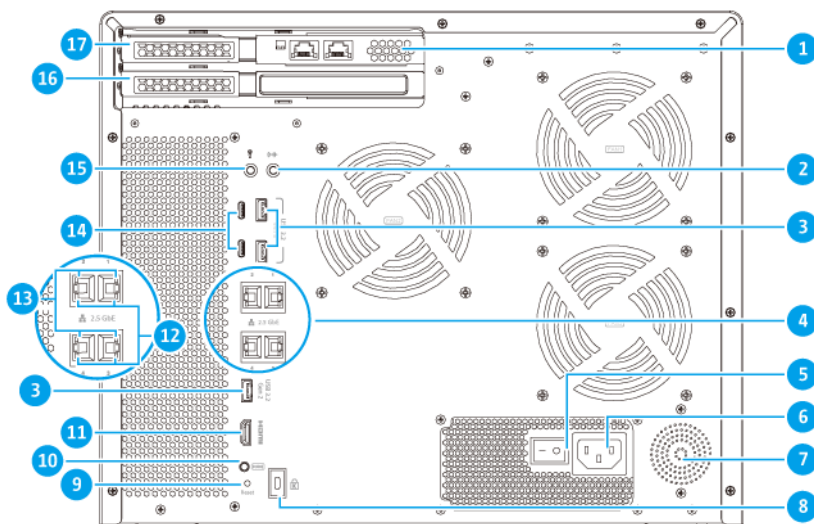
Panel trasero



TVS-h1288X




N.º	Componente	N.º	Componente	N.º	Componente
1	Ranura PCIe 3.0 x8 1 Nota Esta ranura lleva preinstalada una NIC.	7	Ranura de seguridad Kensington	13	Puertos USB 3.2 Gen 2 (10 Gbps) Tipo-C
2	Conector de salida de línea de 3,5 mm	8	Indicadores LED de actividad de 2,5 GbE	14	Conector de micrófono dinámico de 3,5 mm
3	Puertos USB 3.2 Gen 2 (10 Gbps) Tipo-A	9	Indicadores LED de velocidad de 2,5 GbE	15	Puerto COM Nota Este puerto es solo para fines de ingeniería.

N.º	Componente	N.º	Componente	N.º	Componente
4	Interruptor de encendido	10	Botón Restablecer	16	Ranura PCIe 3.0 x4 3 Nota Solo la ranura PCIe 3.0 x4 admite la tarjeta de expansión Thunderbolt 3 QXP-T32P de QNAP.
5	Puerto de alimentación	11	Puerto 1.4b HDMI	17	Ranura PCIe 3.0 x4 2 Nota Solo la ranura PCIe 3.0 x4 admite la tarjeta de expansión Thunderbolt 3 QXP-T32P de QNAP.
6	Altavoces	12	Puertos de 2,5 GbE	-	-

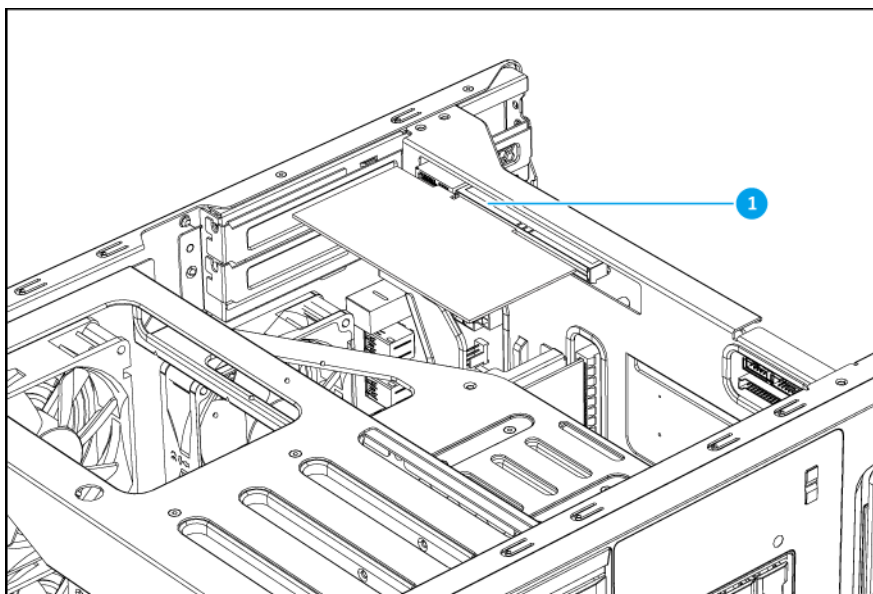


TVS-h1688X

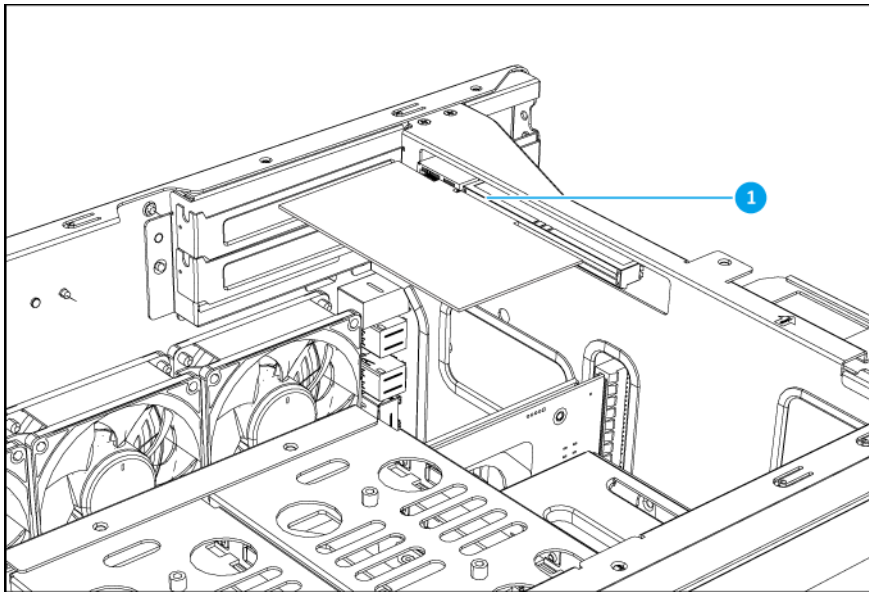
N.º	Componente	N.º	Componente	N.º	Componente
1	Ranura PCIe 3.0 x8 1 Nota Esta ranura lleva preinstalada una NIC.	7	Altavoz	13	Indicadores LED de velocidad de 2,5 GbE
2	Conector de micrófono dinámico de 3,5 mm	8	Ranura de seguridad Kensington	14	Puertos USB 3.2 Gen 2 (10 Gbps) Tipo-C
3	Puertos USB 3.2 Gen 2 (10 Gbps) Tipo-A	9	Botón Restablecer	15	Conector de salida de línea de 3.5 mm

N.º	Componente	N.º	Componente	N.º	Componente
4	Puertos de 2,5 GbE	10	Puerto COM  Nota Este puerto es solo para fines de ingeniería.	16	Ranura PCIe 3.0 x4 3  Nota Solo la ranura PCIe 3.0 x4 admite la tarjeta de expansión Thunderbolt 3 QXP-T32P de QNAP.
5	Interruptor de encendido	11	Puerto 1.4b HDMI	17	Ranura PCIe 3.0 x4 2  Nota Solo la ranura PCIe 3.0 x4 admite la tarjeta de expansión Thunderbolt 3 QXP-T32P de QNAP.
6	Puerto de alimentación	12	Indicadores LED de actividad de 2,5 GbE	-	-


Panel izquierdo



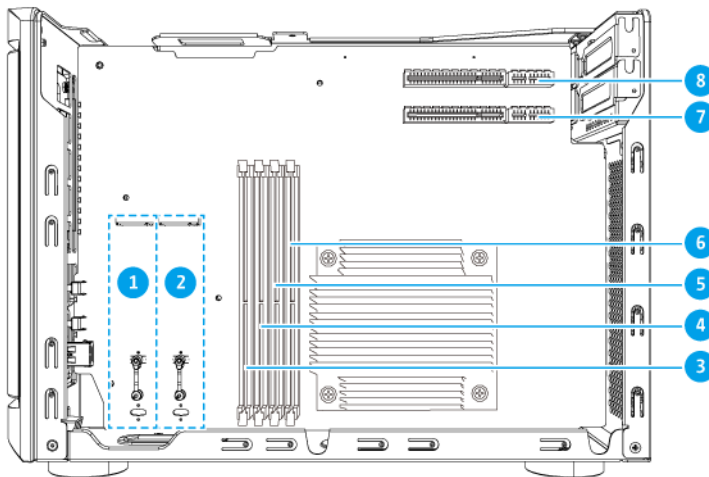
TVS-h1288X



TVS-h1688X

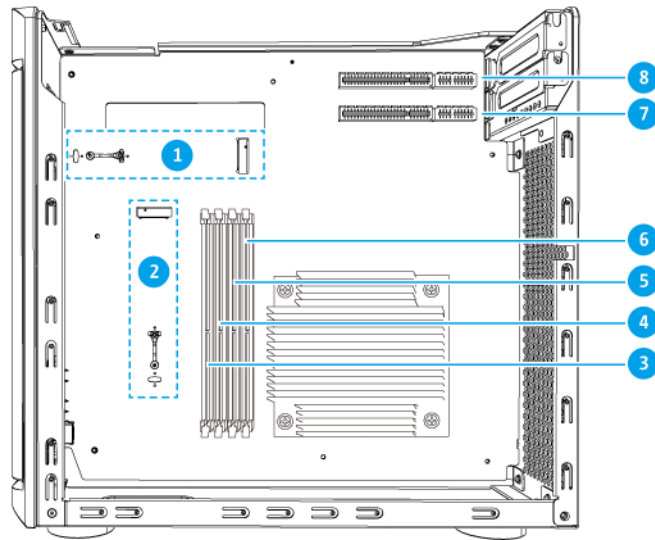
N.º	Componente	N.º	Componente
1	Ranura PCIe 3.0 x8	-	-
	 Nota Esta ranura lleva preinstalada una NIC.		

Panel derecho



TVS-h1288X

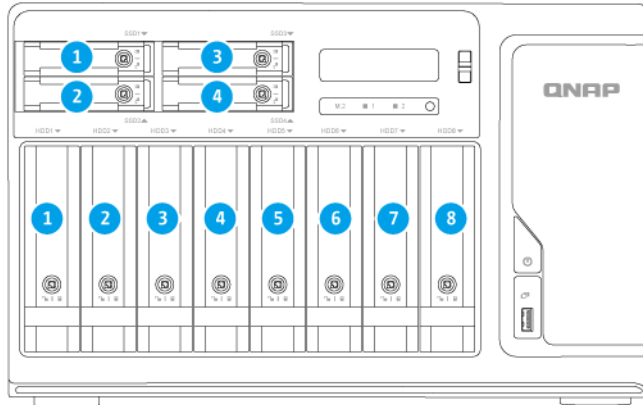
N.º	Componente	N.º	Componente
1	Ranura para SSD M.2 2	5	Ranura de memoria 3
2	Ranura para SSD M.2 1	6	Ranura de memoria 4
3	Ranura de memoria 1	7	Ranura PCIe 3.0 x4 3
4	Ranura de memoria 2	8	Ranura PCIe 3.0 x4 2



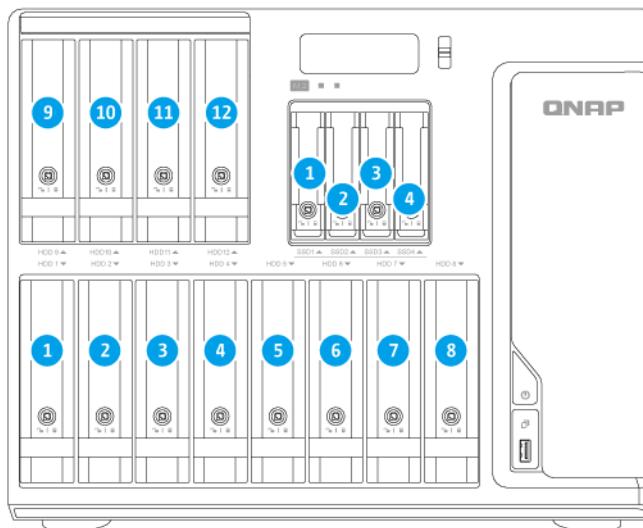
TVS-h1688X

N.º	Componente	N.º	Componente
1	Ranura para SSD M.2 1	5	Ranura de memoria 3
2	Ranura para SSD M.2 2	6	Ranura de memoria 4
3	Ranura de memoria 1	7	Ranura PCIe 3.0 x4 3
4	Ranura de memoria 2	8	Ranura PCIe 3.0 x4 2

Numeración de unidades



TVS-h1288X



TVS-h1688X

Información de seguridad

Las siguientes instrucciones ayudan a garantizar la seguridad del personal y del medio ambiente. Lea estas instrucciones atentamente antes de llevar a cabo cualquier operación.

Instrucciones generales

- El dispositivo debería almacenarse en un lugar seguro con acceso restringido, controlado a través del uso de una herramienta, un cierre y una llave, o cualquier medio de seguridad.

- Solo deberían tener acceso físico al dispositivo personas cualificadas, formadas y autorizadas, con conocimiento de todas las restricciones, precauciones de seguridad y procedimientos de instalación y mantenimiento.
- Para evitar posibles lesiones o daños en componentes, asegúrese de que las unidades y otros componentes del sistema se han enfriado antes de tocarlos.
- Respete los procedimientos de descarga electrostáticas (ESD) para evitar posibles lesiones o daños en los componentes.

Alimentación

- Para reducir el riesgo de incendio o descarga eléctrica, asegúrese de conectar el cable de alimentación únicamente a una toma eléctrica con una correcta conexión a tierra.



Los dispositivos con fuente de alimentación redundante pueden tener uno o varios cables de unidad de alimentación eléctrica (PSU). Para evitar lesiones graves, un técnico de reparación cualificado debe desconectar todos los cables de la PSU del dispositivo antes de instalar o reemplazar los componentes del sistema.

Batería del sistema

- Para evitar una posible explosión de la batería, no olvide reemplazar la batería actual por una batería del mismo tipo.
- Elimine las baterías que no utilice adecuadamente, según el reglamento local o las instrucciones del fabricante.

Piezas móviles




Aspas móviles del ventilador: Mantenga todas las partes del cuerpo lejos de las aspas móviles del ventilador mientras el dispositivo esté conectado a una fuente de alimentación.



Componentes móviles: Mantenga todas las partes del cuerpo lejos de otros componentes móviles.

Requisitos de instalación

Categoría	Elemento
Entorno	<ul style="list-style-type: none"> • Temperatura ambiente: 0 a 40°C (32 a 104°F) • Humedad relativa sin condensación: De 5 a 95 % • Temperatura de bulbo húmedo: 27°C (80,6°F) • Superficie plana y antiestática sin exposición directa a la luz del sol, líquidos ni sustancias químicas • Quite cualquier objeto que pueda obstruir la ventilación del NAS o aplicar presión sobre el NAS o el cable de alimentación
Hardware y periféricos	<ul style="list-style-type: none"> • Unidades de almacenamiento <p> Consejo Para ver la lista de modelos de unidad compatibles, vaya a https://www.qnap.com/compatibility.</p> <ul style="list-style-type: none"> • Cable de red
Herramientas	<ul style="list-style-type: none"> • #1 o #2 destornillador Phillips • Muñequera antiestática

Configuración del NAS



Importante

Lea toda la información y los requisitos sobre seguridad en [Información de seguridad](#) antes de configurar el NAS o instalar los componentes del NAS.

1. Coloque su dispositivo NAS en un entorno que cumpla los requisitos.
Para más información, consulte [Requisitos de instalación](#).
2. Instale las unidades.
Para obtener más información, consulte los siguientes temas.
 - [Instalar unidades de disco duro de 3,5 pulgadas en bandejas de 3,5 pulgadas](#)
 - [Instalación de unidades de estado sólido de 2,5 pulgadas en bandejas de 3,5 pulgadas](#)
 - [Instalar unidades de disco duro de 2,5 pulgadas en bandejas para unidades de 2,5 pulgadas](#)
 - [Instalar unidades de estado sólido M.2 en la panel derecho](#)
3. Opcional: Instale tarjetas de expansión.
Para más información, consulte [Instalar tarjetas de expansión](#)
4. Opcional: Sustituya módulos de memoria
Para más información, consulte [Sustituir los módulos de memoria](#)
5. Opcional: Conecte las unidades de expansión.
Para más información, consulte [Instalar unidades de expansión](#)
6. Conecte el cable de alimentación y todos los cables correspondientes.
7. Encienda el NAS.

- 8.** Instale QuTS hero.
Para más información, consulte [Instalación de QuTS hero](#)
- 9.** Inicie sesión en QuTS hero.

3. Instalación y configuración

Este capítulo contiene instrucciones para la configuración e instalación de sistema operativo y hardware específico.

Instalación de hardware

Esta sección contiene información sobre la instalación de unidades, módulos de memoria y tarjetas de expansión.

Instalación de unidades

El TVS-h1288X y el TVS-h1688X son compatibles con unidades de disco duro de 3,5 pulgadas, unidades de disco duro de 2,5 pulgadas y unidades de estado sólido de 2,5 pulgadas.

Instalar unidades de disco duro de 3,5 pulgadas en bandejas de 3,5 pulgadas



Aviso

- La instalación de una unidad borra todos los datos de la misma.
- Respete los procedimientos de descarga electrostáticas (ESD) para evitar daños en los componentes.

-



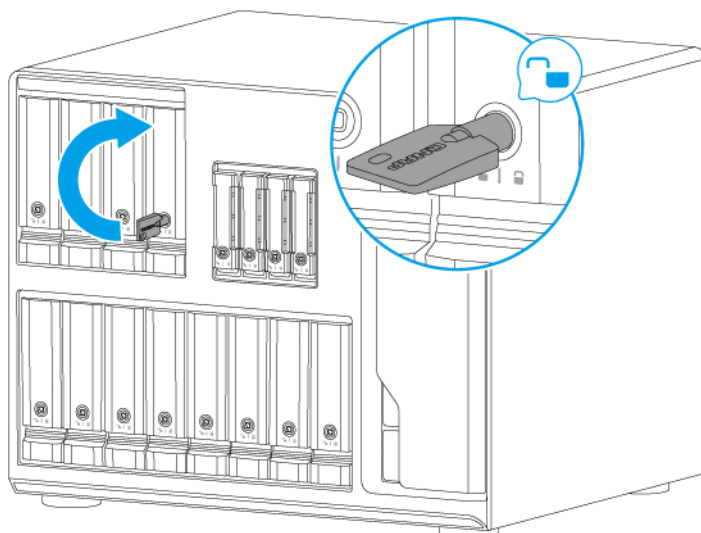
Aspas móviles del ventilador: Mantenga las manos y otras partes del cuerpo lejos de las aspas móviles del ventilador.

-

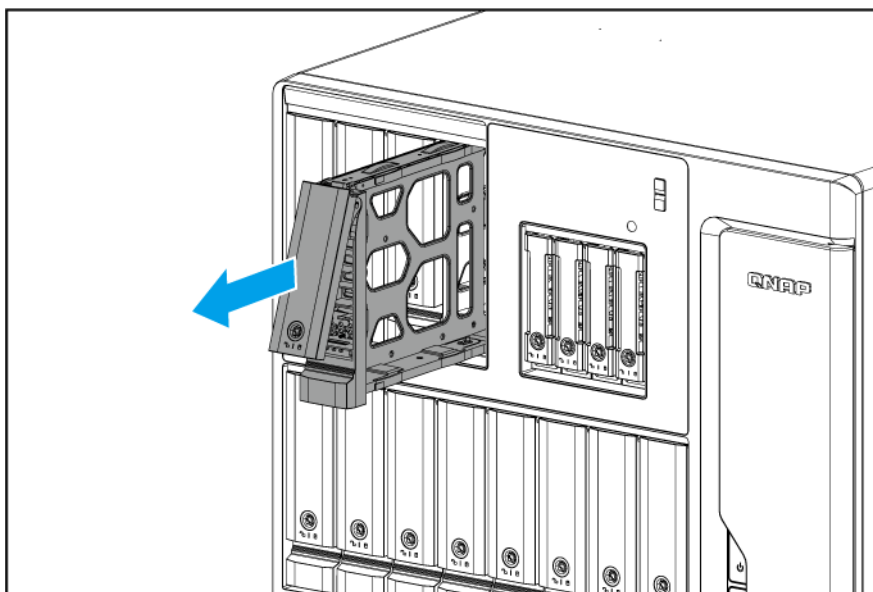


Otros componentes móviles: Mantenga las manos y otras partes de su cuerpo alejadas de otros componentes móviles.

1. Apague el NAS.
2. Quite la bandeja de la unidad.
 - a. Opcional: Desbloquee la bandeja.



b. Tire del asa para liberar la bandeja.



c. Extraiga la bandeja.



Nota

Las bandejas de unidades preinstaladas vienen desbloqueadas.

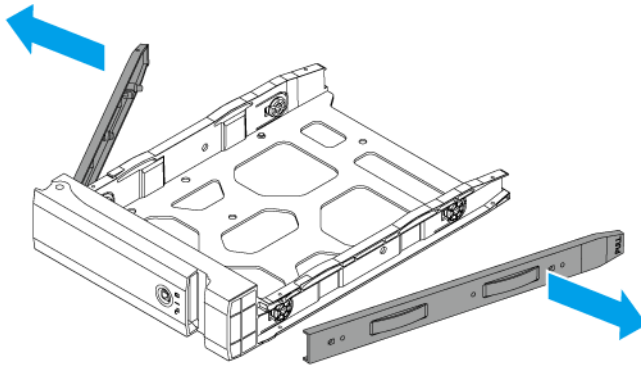


Importante

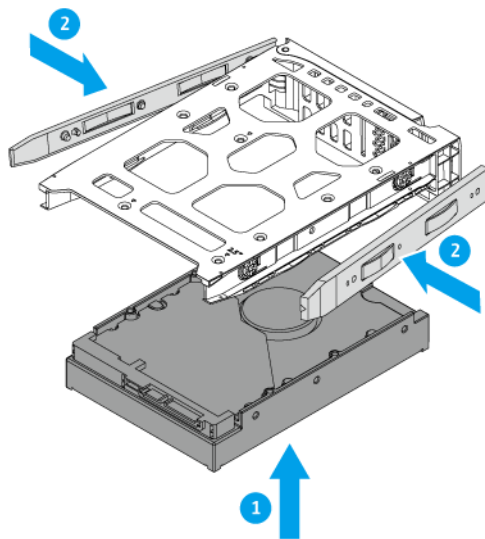
Guarde las llaves de la bandeja de unidades en un lugar seguro.

3. Instale una unidad en la bandeja.

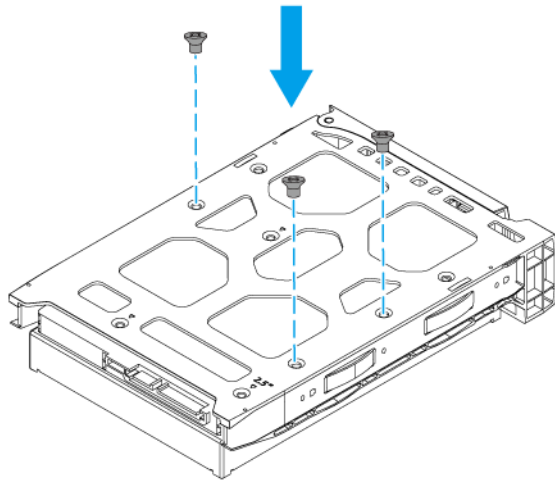
a. Retire los paneles de fijación de los lados de la bandeja de la unidad.



- b. Coloque la unidad en la bandeja de forma que los orificios de los laterales de la unidad queden alineados con los orificios de los laterales de la bandeja.
- c. Coloque los paneles de fijación para sujetar la unidad a la bandeja.



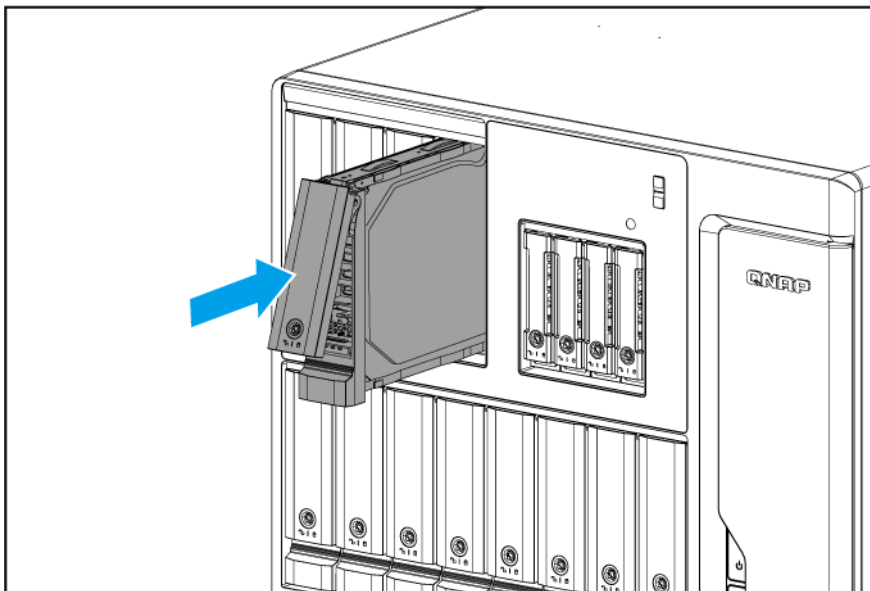
- d. Coloque los tornillos para fijar la unidad a la bandeja.



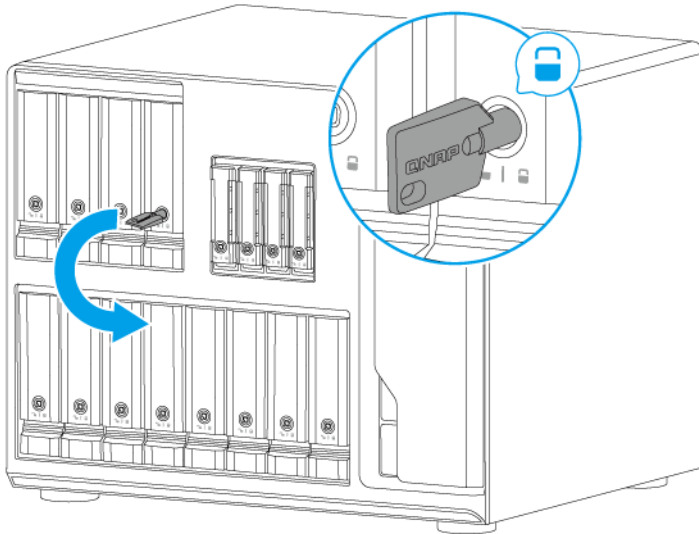
Nota

Fijar los tornillos proporciona mayor seguridad y estabilidad para las unidades.

4. Cargue la bandeja en la bahía.
 - a. Inserte la bandeja en la bahía.
 - b. Empuje la manija.



- c. Bloquee la bandeja.



5. Encienda el NAS.

Instalación de unidades de estado sólido de 2,5 pulgadas en bandejas de 3,5 pulgadas



Aviso

- La instalación de una unidad borra todos los datos de la misma.
- Respete los procedimientos de descarga electrostática (ESD) para evitar daños en los componentes.

•



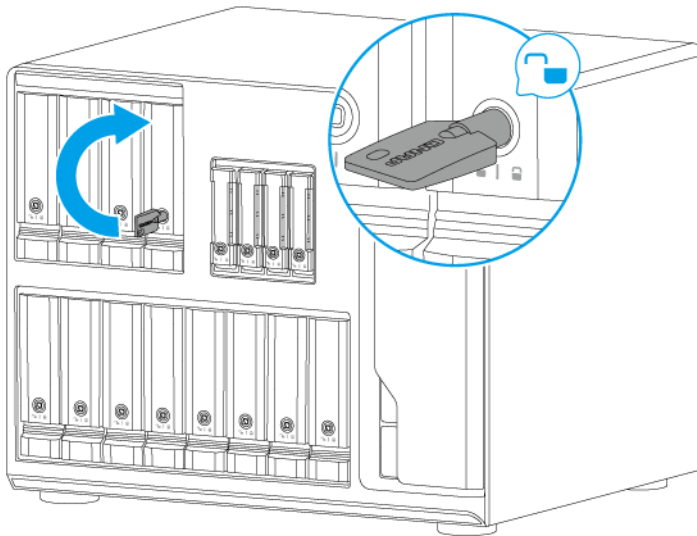
Aspas móviles del ventilador: Mantenga las manos y otras partes del cuerpo lejos de las aspas móviles del ventilador.

•

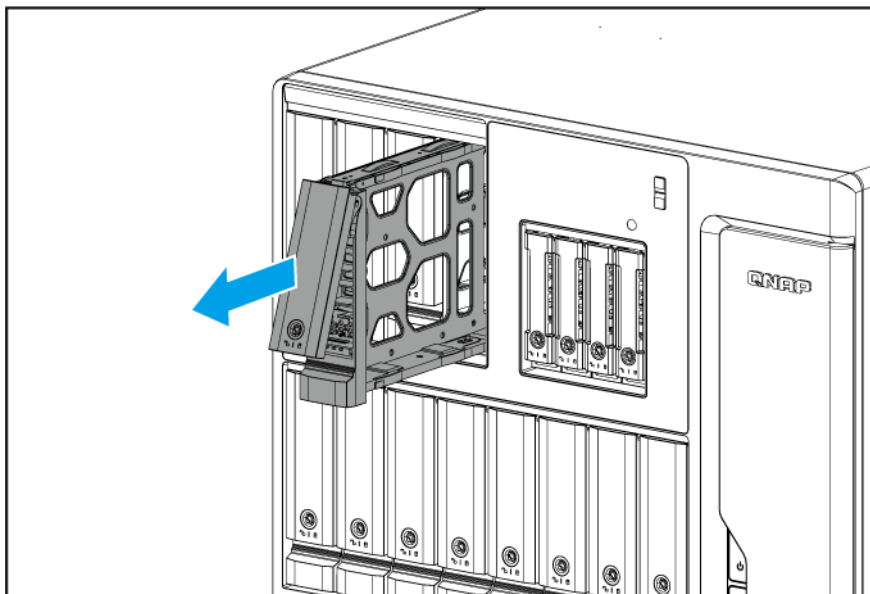


Otros componentes móviles: Mantenga las manos y otras partes de su cuerpo alejadas de otros componentes móviles.

1. Apague el NAS.
2. Quite la bandeja de la unidad.
 - a. Desbloquee la bandeja.



- b. Tire del asa para liberar la bandeja.
- c. Extraiga la bandeja.



Nota

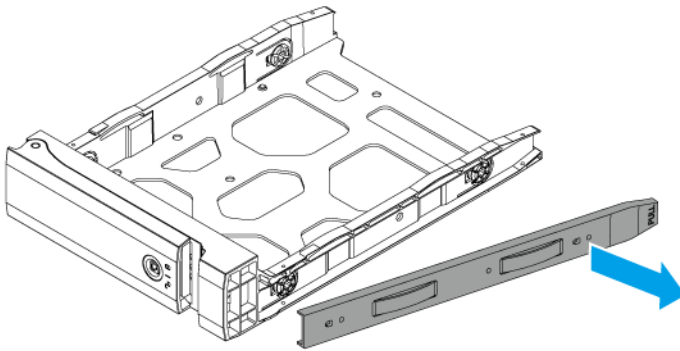
Las bandejas de unidades preinstaladas vienen desbloqueadas.



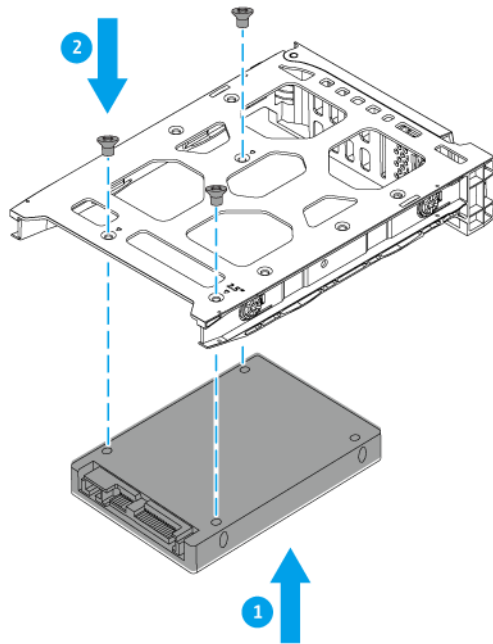
Importante

Guarde las llaves de la bandeja de unidades en un lugar seguro.

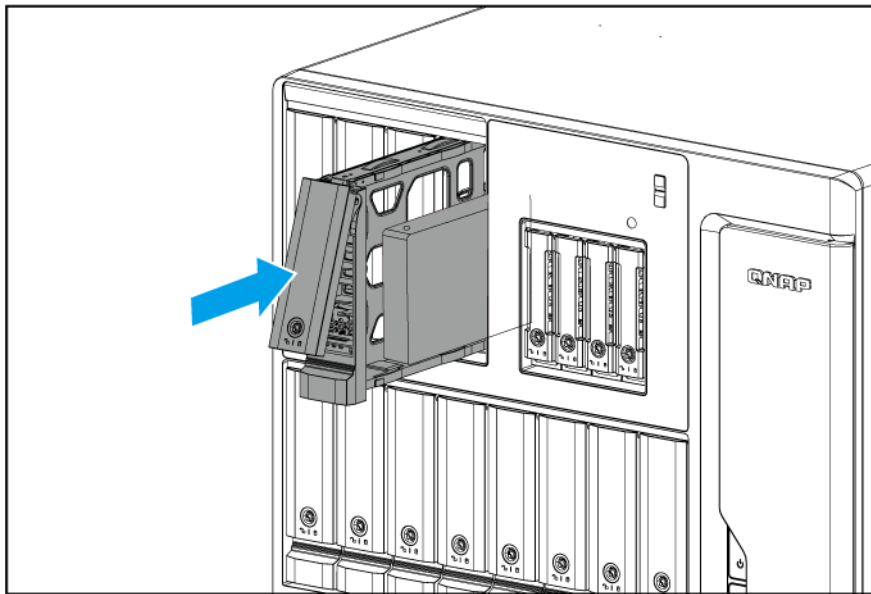
- 3. Instale una unidad en la bandeja.
 - a. Retire el panel de fijación derecho de la bandeja de la unidad.



- b. Coloque la unidad en la bandeja de forma que los orificios de los laterales de la unidad queden alineados con los orificios de los laterales de la bandeja.
- c. Fije los tornillos.



- 4. Cargue la bandeja en la bahía.
 - a. Inserte la bandeja en la bahía.
 - b. Empuje la manija.



c. Bloquee la bandeja.

5. Encienda el NAS.

Instalar unidades de disco duro de 2,5 pulgadas en bandejas para unidades de 2,5 pulgadas



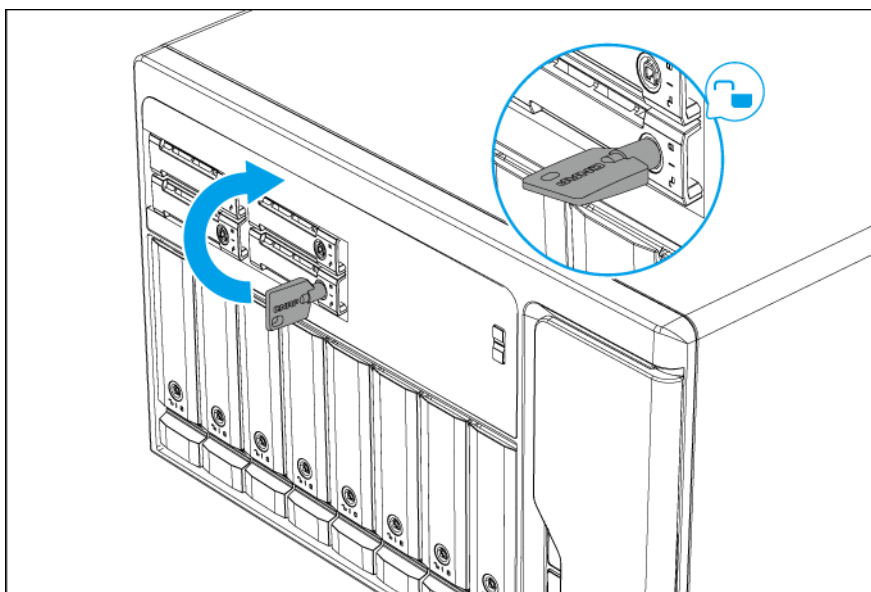
Aviso

- La instalación de una unidad borra todos los datos de la misma.
- Respete los procedimientos de descarga electrostáticas (ESD) para evitar daños en los componentes.

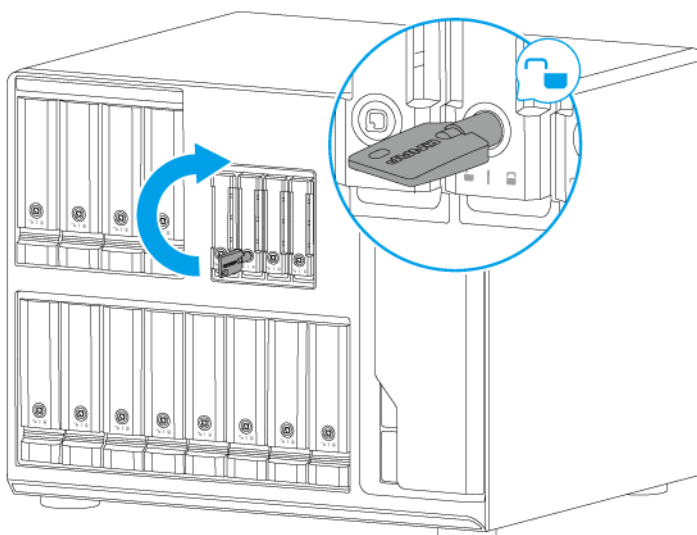
1. Apague el NAS.

2. Quite la bandeja de la unidad.

a. Desbloquee la bandeja.

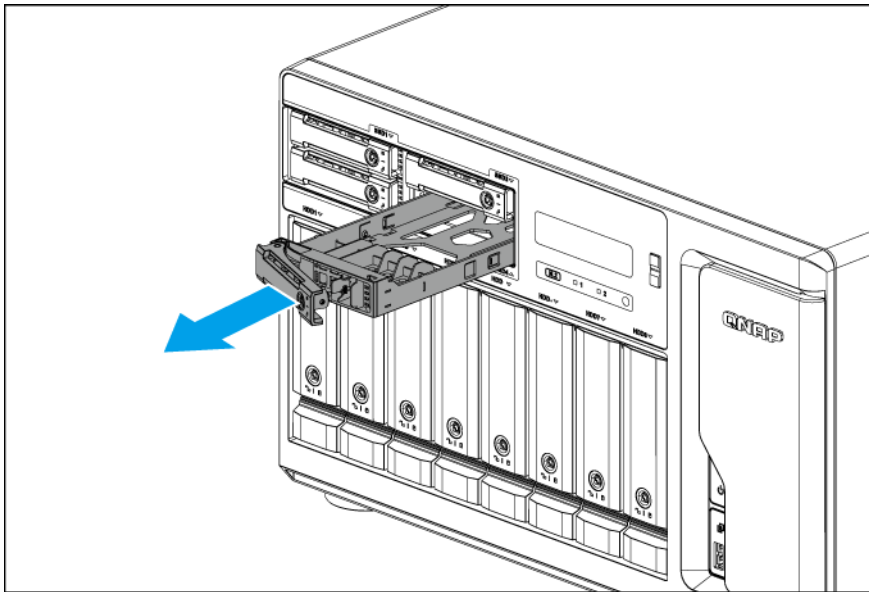


TVS-h1288X

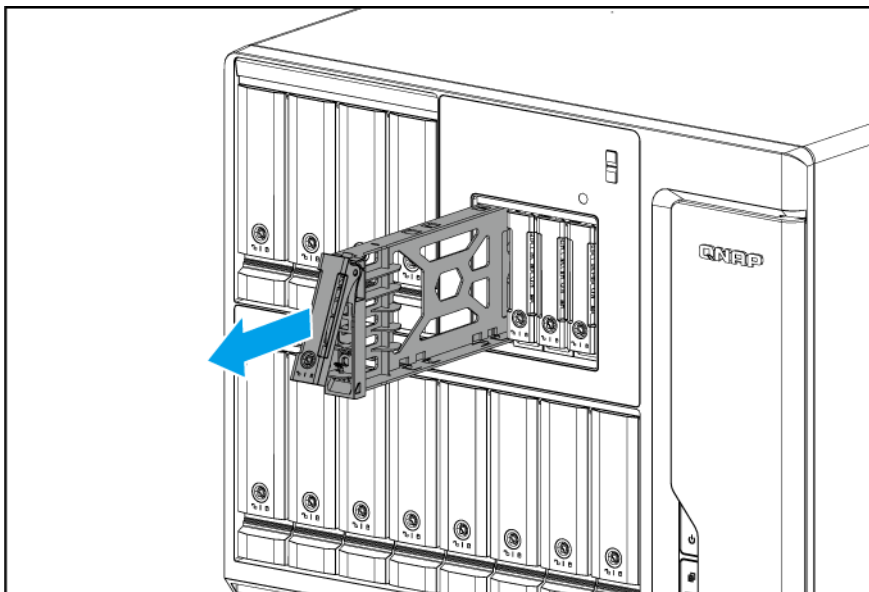


TVS-h1688X

- b.** Tire del asa para liberar la bandeja.
- c.** Extraiga la bandeja.



TVS-h1288X



TVS-h1688X



Nota

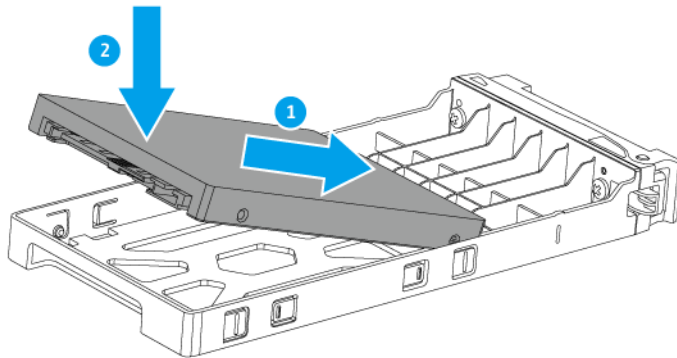
Las bandejas de unidades preinstaladas vienen desbloqueadas.



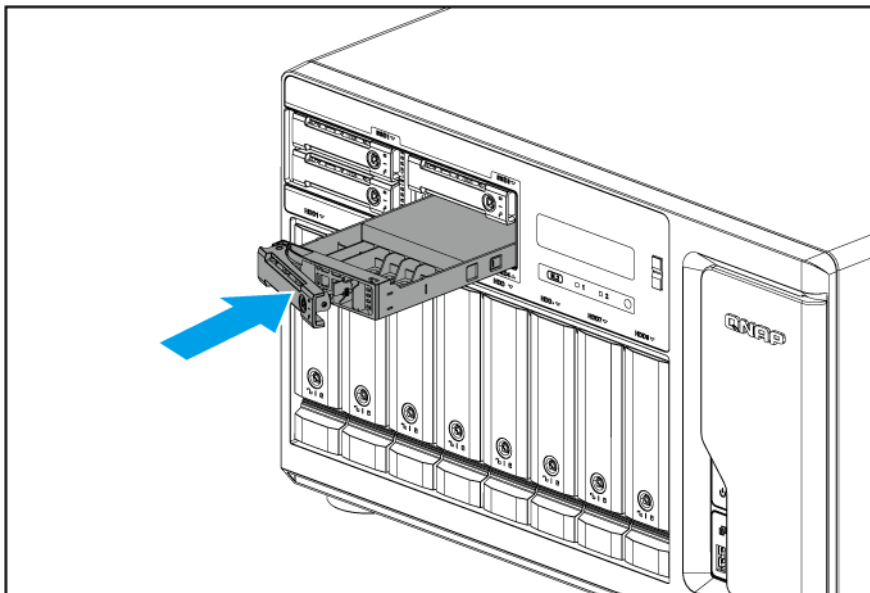
Importante

Guarde las llaves de la bandeja de unidades en un lugar seguro.

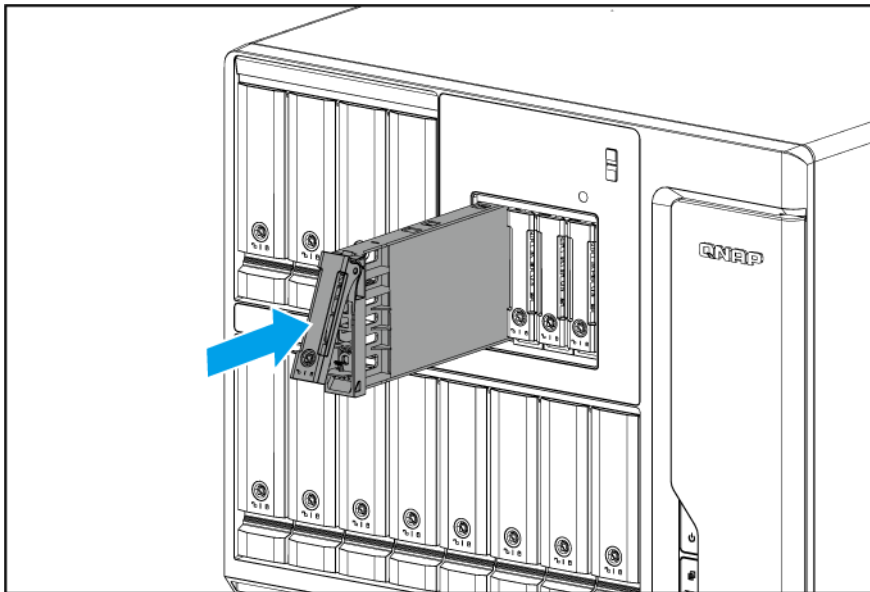
3. Instale una unidad en la bandeja.
 - a. Alinee el conector SATA de la unidad con la abertura del extremo de la bandeja.
 - b. Coloque la unidad en la bandeja.



- 4. Cargue la bandeja en la bahía.
 - a. Inserte la bandeja en la bahía.
 - b. Empuje la manija.

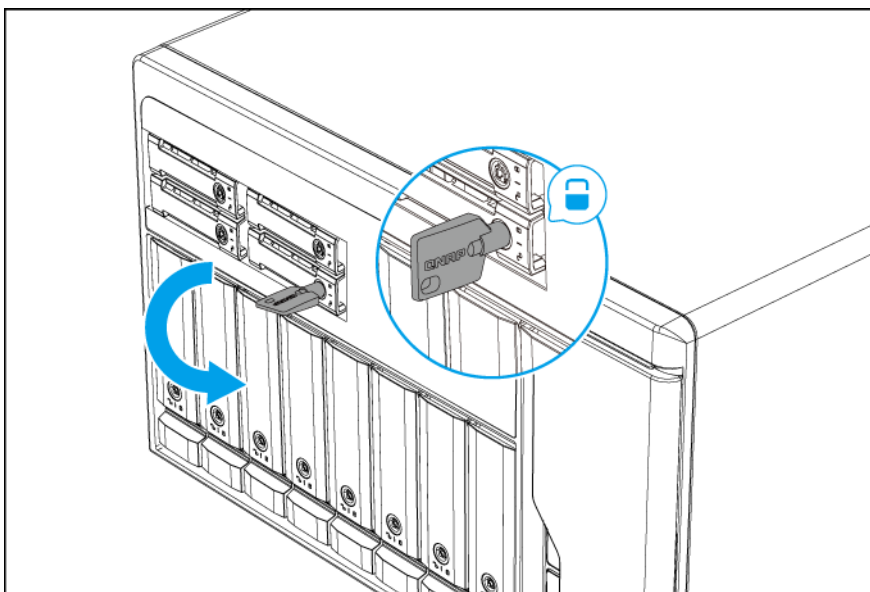


TVS-h1288X

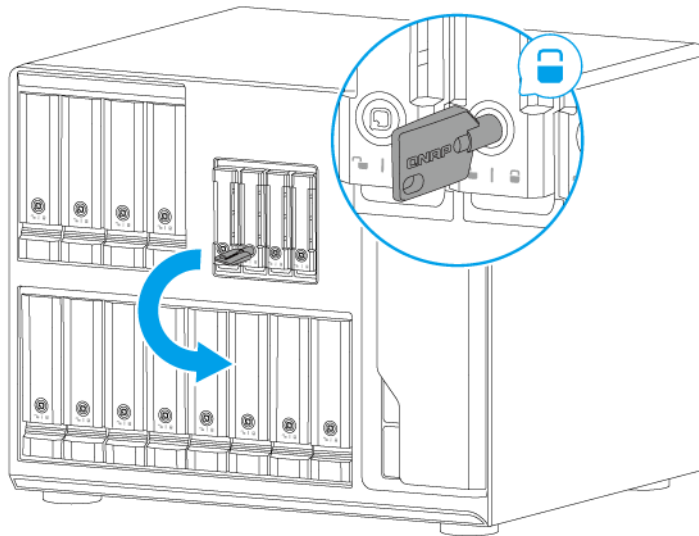


TVS-h1688X

c. Bloquee la bandeja.



TVS-h1288X



TVS-h1688X

5. Encienda el NAS.

Instalar unidades de estado sólido M.2 en la panel derecho

El dispositivo tiene dos ranuras para SSD NVMe M.2 en el panel derecho. Para más información, consulte [Panel derecho](#).

Para una lista de SSD M.2 compatibles, vaya a <http://www.qnap.com/compatibility>.



Aviso

- La instalación de una unidad borra todos los datos de la misma.
- Respete los procedimientos de descarga electrostáticas (ESD) para evitar daños en los componentes.

•



Aspas móviles del ventilador: Mantenga las manos y otras partes del cuerpo lejos de las aspas móviles del ventilador.

•



Otras componentes móviles: Mantenga las manos y otras partes de su cuerpo alejadas de otros componentes móviles.

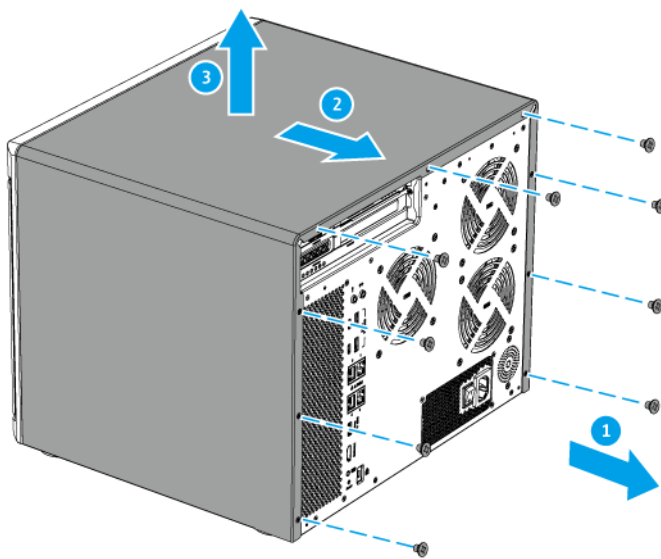


Nota

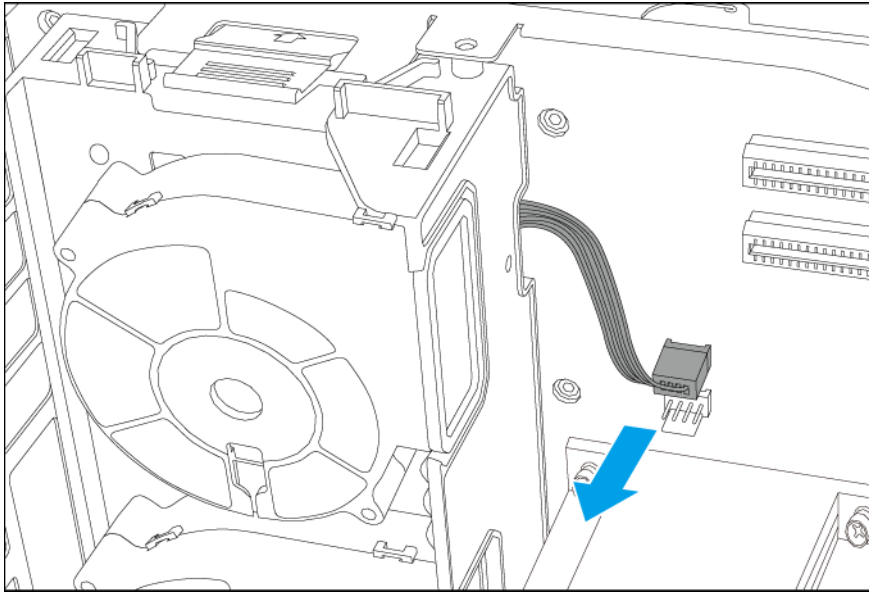
- QNAP recomienda instalar disipadores térmicos en los controladores de SSD M.2 para mejorar la eficiencia de refrigeración y garantizar un rendimiento constante.

- Antes de instalar disipadores térmicos que no sean QNAP asegúrese de que tengan el tamaño y la forma correctos.

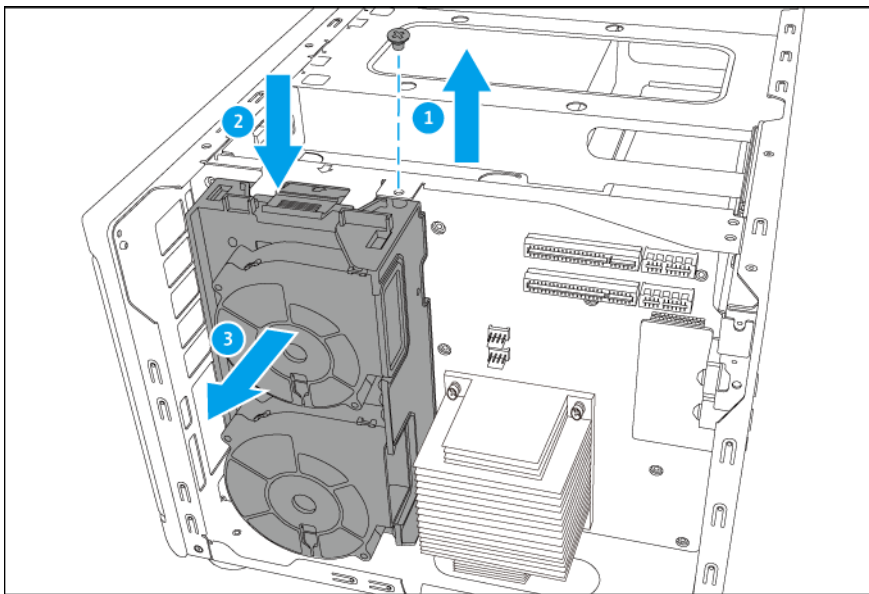
1. Apague el dispositivo.
2. Desconecte el cable de la alimentación eléctrica de la toma de corriente.
3. Desconecte todos los cables y accesorios externos.
4. Retire la cubierta de la carcasa.
 - a. Afloje los tornillos.
 - b. Deslice la cubierta hacia atrás.
 - c. Levante la cubierta del dispositivo.



5. Extraiga el módulo del ventilador.
 - a. Desconecte el cable del ventilador del panel derecho.



- b. Retire el tornillo que sujeta el módulo al chasis.
- c. Presione el gancho y después tire del módulo hasta extraerlo de la placa del sistema.



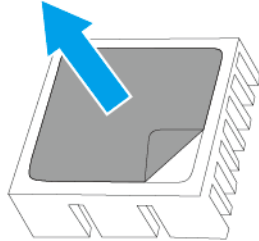
- 6. Instale un disipador en la SSD M.2.
 - a. Localice el controlador en la SSD M.2.



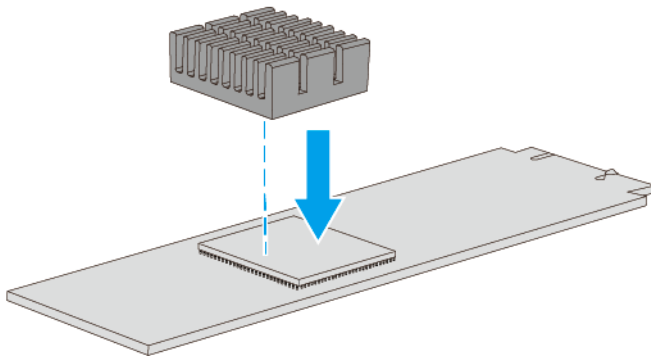
Nota

La ubicación del controlador varía según el modelo y el fabricante de la SSD M.2. Para más información, consulte la documentación o póngase en contacto con el fabricante.

- b. Retire la película protectora del disipador térmico.

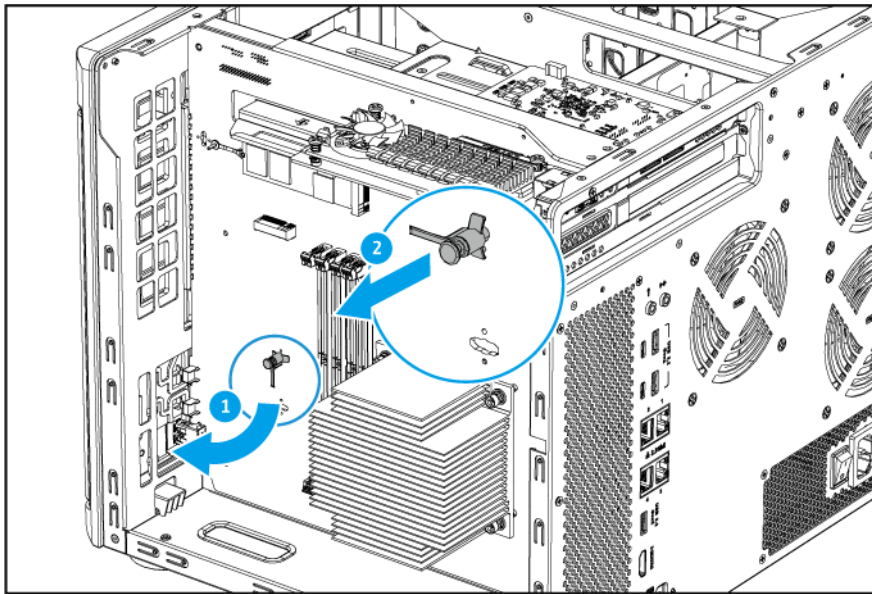


c. Instale el disipador de calor en el controlador.

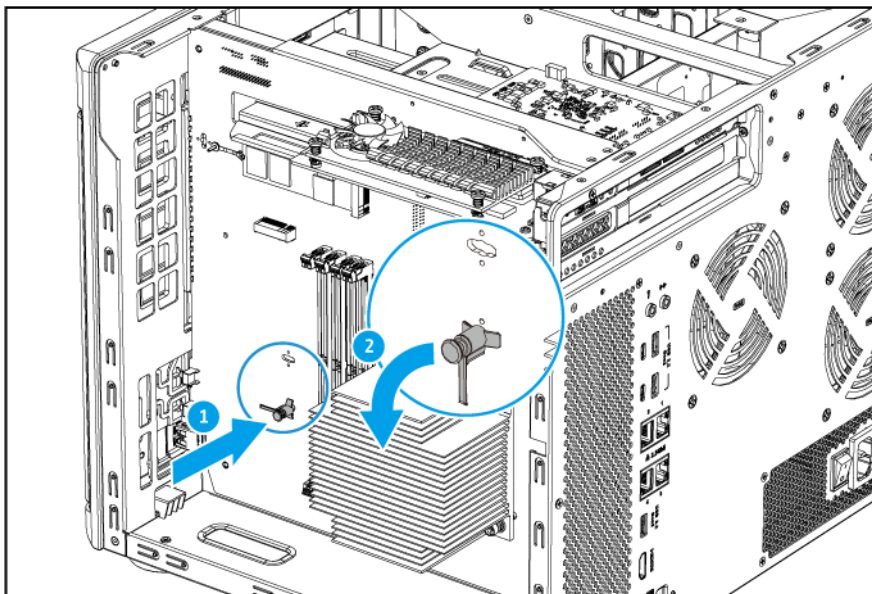


7. Instale la SSD M.2.

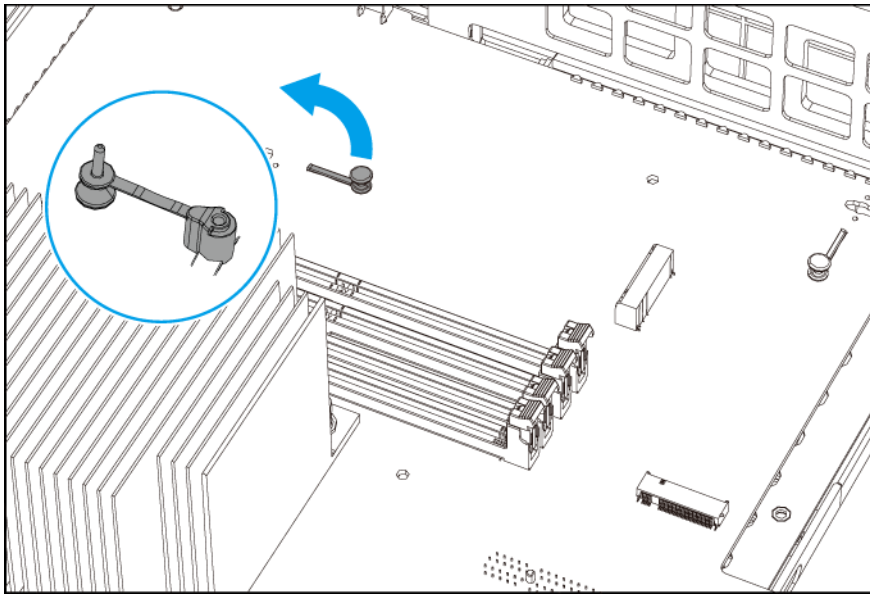
a. Opcional: Para instalar el M.2 22110, mueva la chincheta.



M.2 22110

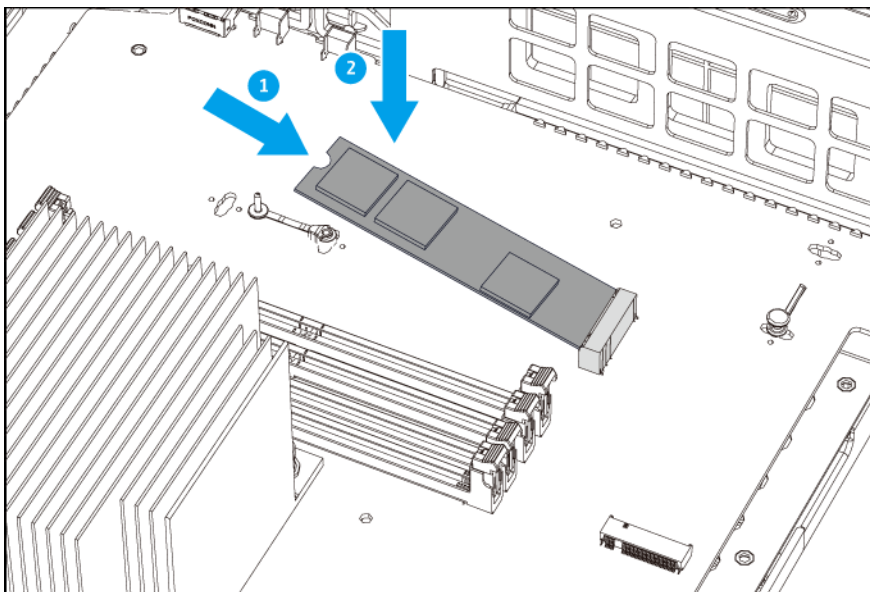


b. Extraiga la tachuela.

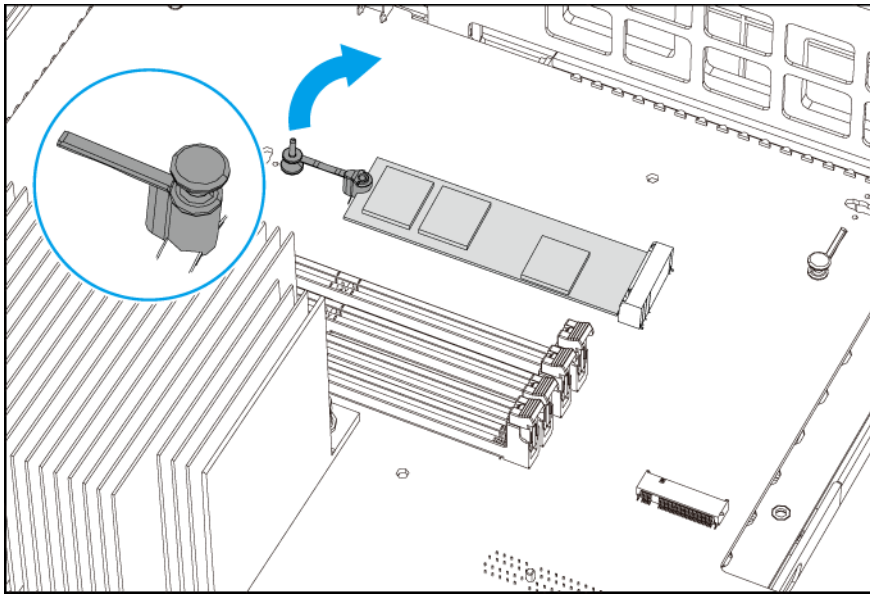


M.2 2280

c. Inserte la SSD M.2 en la ranura.

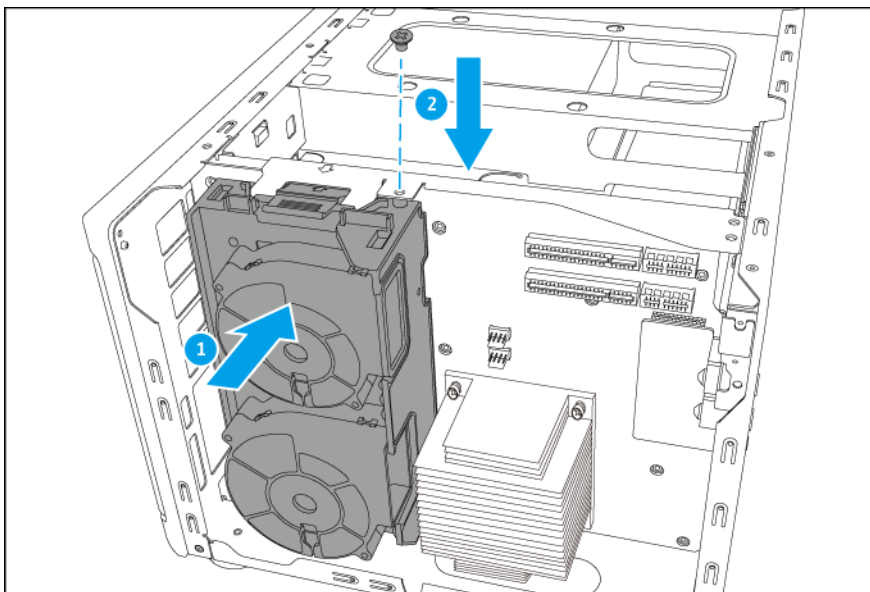


d. Inserte la tachuela para que la unidad quede segura.

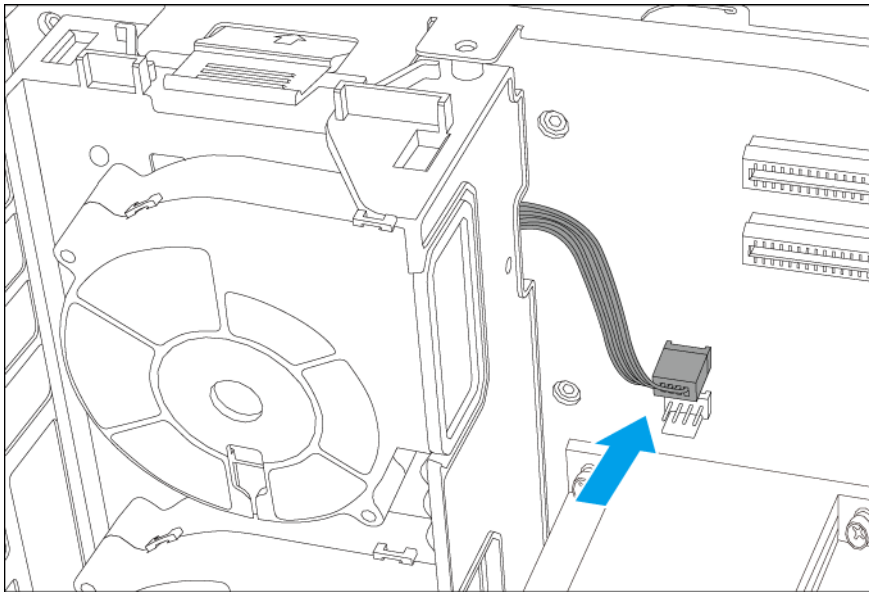


8. Fije el módulo del ventilador.

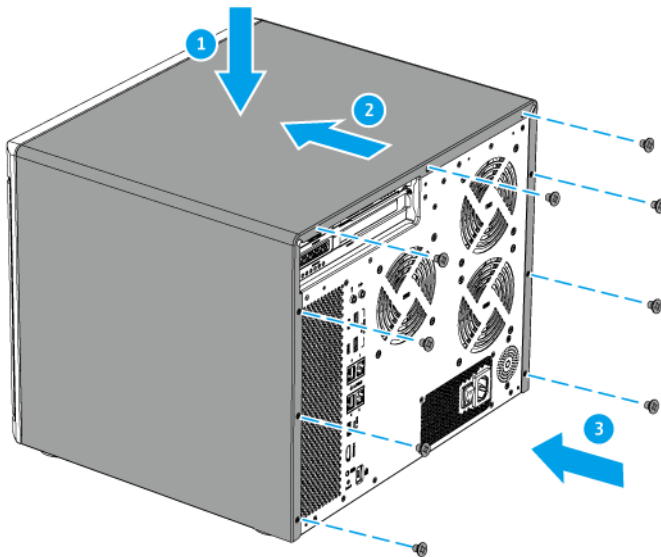
- a. Alinee la parte saliente del módulo con el orificio del chasis por debajo de la ranura SSD M.2.
- b. Presione el módulo contra la placa base hasta que encaje en su sitio.
- c. Fije los tornillos.



- d. Conecte el cable del ventilador al panel derecho.



9. Fije la cubierta de la carcasa.
 - a. Coloque la cubierta en el dispositivo.
 - b. Deslice la cubierta hacia delante.
 - c. Apriete los tornillos.



10. Conecte todos los cables y accesorios externos.
11. Conecte el cable de alimentación eléctrica a la toma de corriente.
12. Encienda el dispositivo.

Instalar tarjetas de expansión

El dispositivo admite determinadas tarjetas de expansión, algunas de las cuales requieren soportes PCIe de QNAP. Las tarjetas de expansión de la marca QNAP adquiridas en el sitio web de la compañía se envían con los soportes necesarios para adaptar el dispositivo.



Aviso

-



Aspas móviles del ventilador: Mantenga las manos y otras partes del cuerpo lejos de las aspas móviles del ventilador.

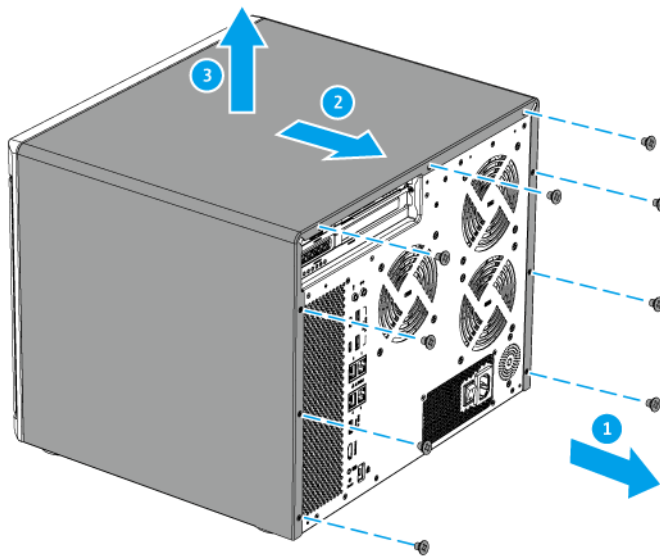
-



Otras componentes móviles: Mantenga las manos y otras partes de su cuerpo alejadas de otros componentes móviles.

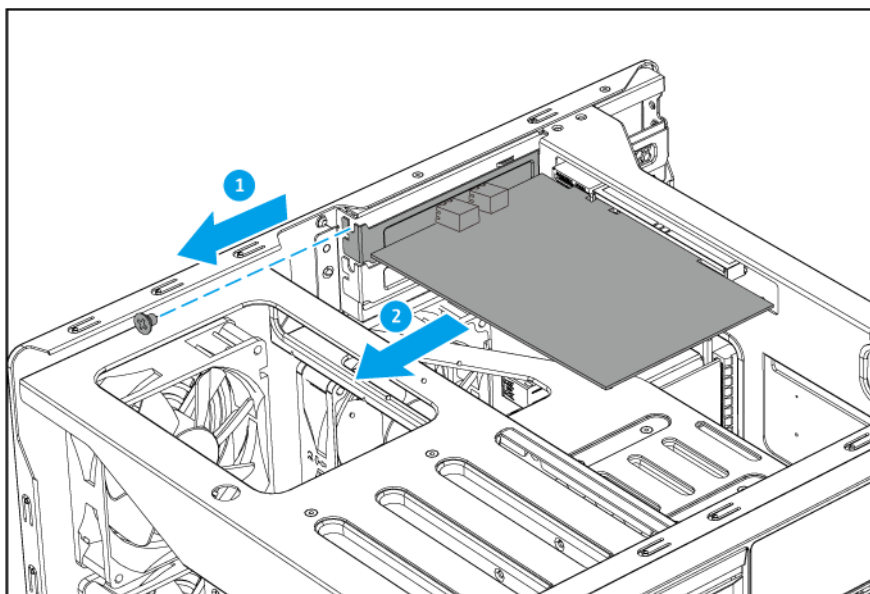
- Respete los procedimientos de descarga electrostáticas (ESD) para evitar daños en los componentes.

1. Compruebe las tarjetas de expansión y los soportes compatibles con su modelo en el sitio web de QNAP.
 - a. Vaya a www.qnap.com/compatibility.
 - b. Haga clic en **Buscar por NAS**.
 - c. Especifique el número de bahías y el modelo específico de su NAS.
 - d. En **Categoría**, seleccione el componente o el tipo de dispositivo.
 - e. Localice en la lista un componente específico o un modelo de dispositivo.
 - f. Haga clic en el icono de **Nota** para mostrar más información.
2. Apague el dispositivo.
3. Desconecte el cable de la alimentación eléctrica de la toma de corriente.
4. Desconecte todos los cables y accesorios externos.
5. Retire la cubierta de la carcasa.
 - a. Afloje los tornillos.
 - b. Deslice la cubierta hacia atrás.
 - c. Levante la cubierta del dispositivo.



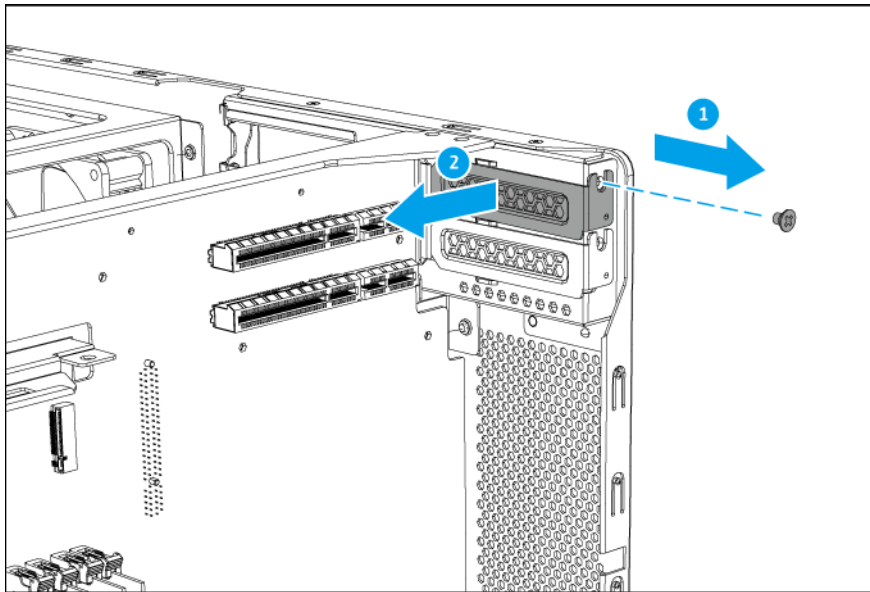
6. Opcional: Quite la tarjeta de expansión existente.

- a. Extraiga el tornillo que sujeta la cubierta al chasis.
- b. Sujete la tarjeta por los bordes.
- c. Extraiga cuidadosamente la tarjeta de la ranura.



7. Retire la cubierta para PCIe.

- a. Extraiga el tornillo que fija la cubierta al soporte.
- b. Retire la cubierta de la ranura.



PCIe 3.0 x4

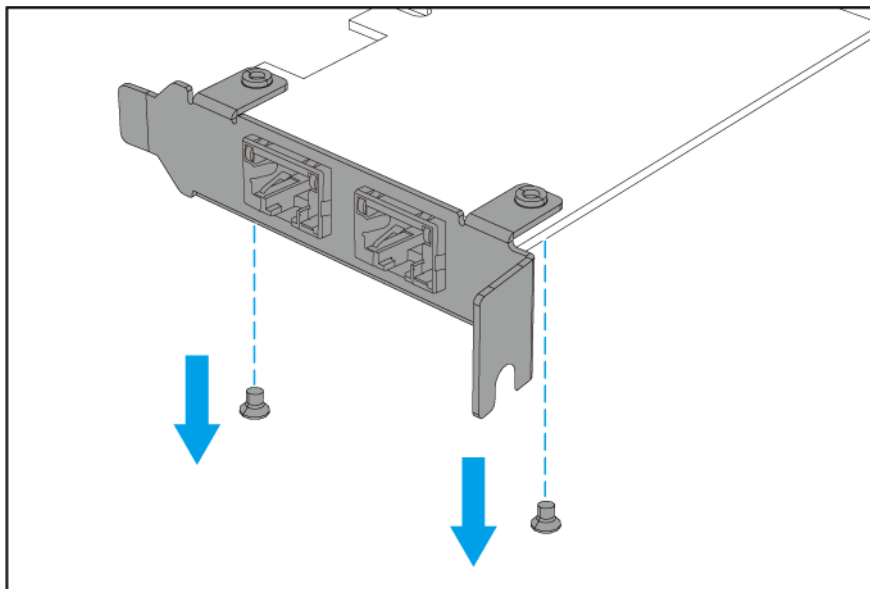
8. Opcional: Fije el soporte del QNAP a la tarjeta de expansión.



Nota

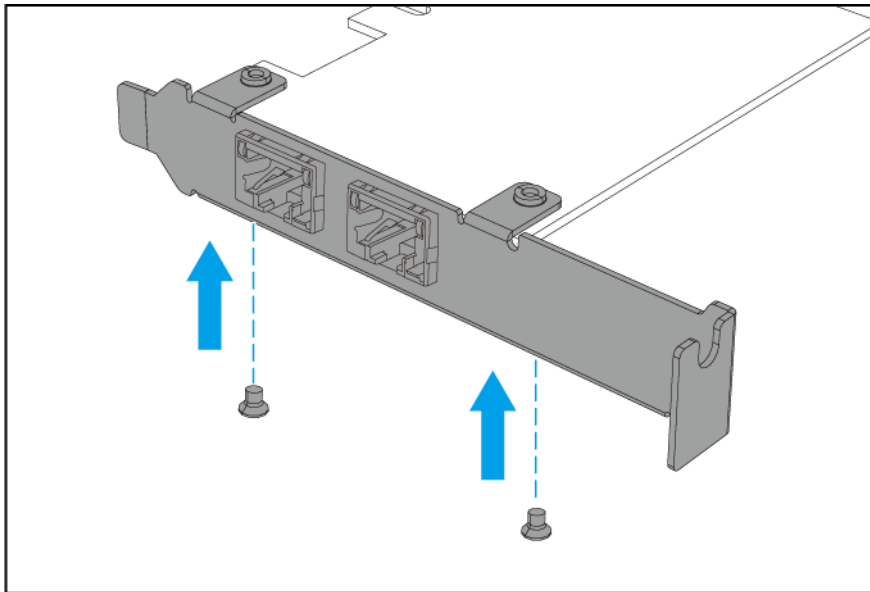
Para instalar una tarjeta 10 GbE en la ranura Gen 3 x4, compre un kit de soporte y reemplace el soporte original por un soporte de media altura. Para obtener más información, vaya a <https://shop.qnap.com/>.

a. Retire todos los tornillos del soporte existente.



b. Retire con cuidado el soporte de la tarjeta.

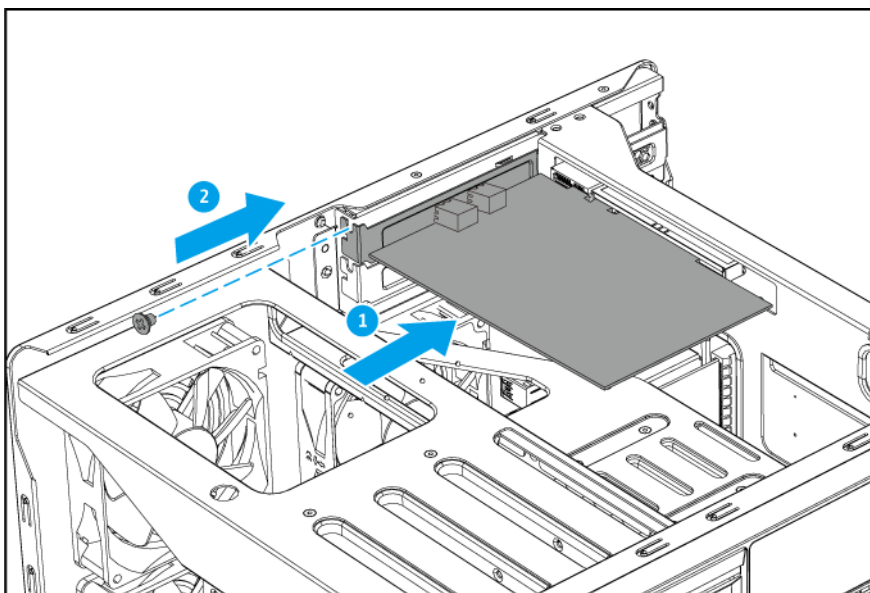
c. Fije el soporte del QNAP a la tarjeta usando los mismos tornillos.



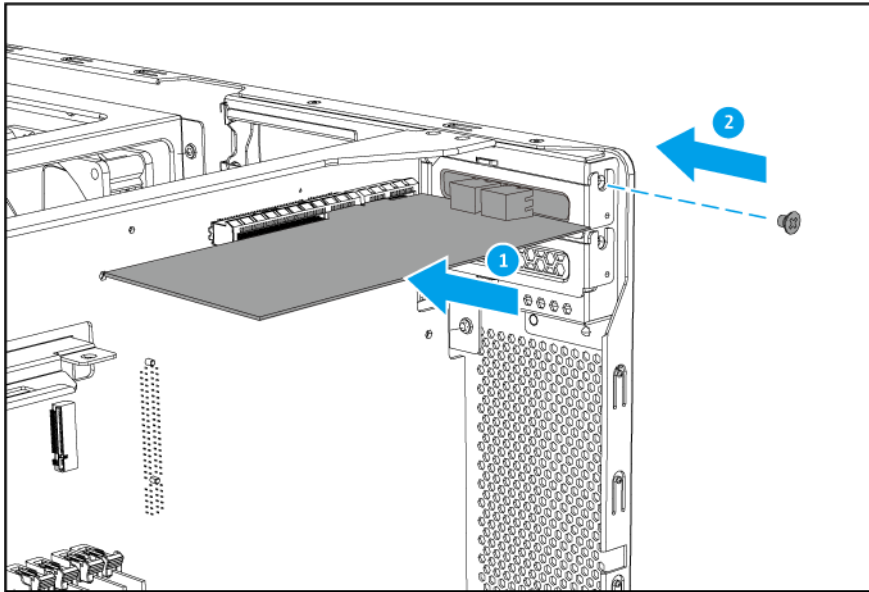
d. Compruebe que el soporte no se mueva.

9. Instale la tarjeta de expansión.

- a. Sujete la tarjeta por los bordes.
- b. Inserte la tarjeta en la ranura.
- c. Coloque el tornillo.



PCIe 3.0 x8



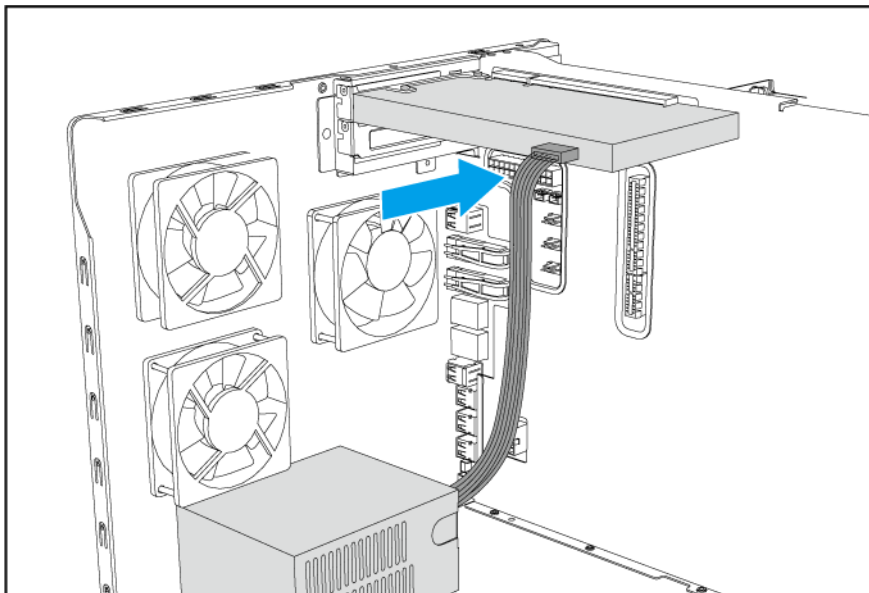
PCIe 3.0 x4



Nota

Solo las ranuras PCIe 3.0 x4 admiten la tarjeta de expansión Thunderbolt 3 QXP-T32P de QNAP.

d. Opcional: Fije el conector de alimentación PCIe a la tarjeta de expansión.

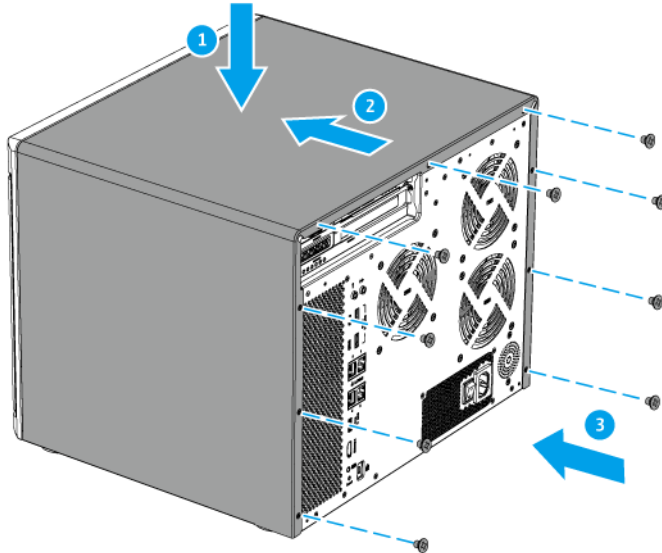


Nota

- Para tarjetas de expansión más grandes puede ser necesario fijar el conector de alimentación PCIe antes de insertar la tarjeta en la ranura.
- El conector de alimentación de PCIe solo permite la conexión con la ranura PCIe 3.0 x8.

10. Fije la cubierta de la carcasa.

- a. Coloque la cubierta en el dispositivo.
- b. Deslice la cubierta hacia delante.
- c. Apriete los tornillos.



Sustituir los módulos de memoria

Utilice solamente módulos de memoria QNAP para mantener el rendimiento y la estabilidad del sistema. Puede comprar módulos de memoria QNAP en distribuidores autorizados.



Importante

- QNAP recomienda instalar los módulos por parejas.
- Asegúrese de que cada par está formado por módulos idénticos.
- Instale siempre un único módulo en la ranura 1.

Para obtener información sobre la numeración de las ranuras, consulte [Panel derecho](#).

Pareja de módulos	Número de ranura
Primera pareja	Ranuras 1 y 3
Segunda pareja	Ranuras 2 y 4



Aviso

- Respete los procedimientos de descarga electrostáticas (ESD) para evitar daños en los componentes.

•

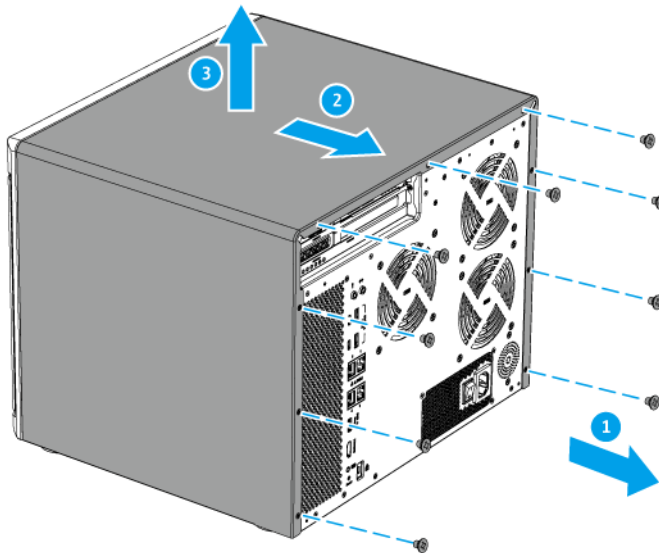


Aspas móviles del ventilador: Mantenga las manos y otras partes del cuerpo lejos de las aspas móviles del ventilador.

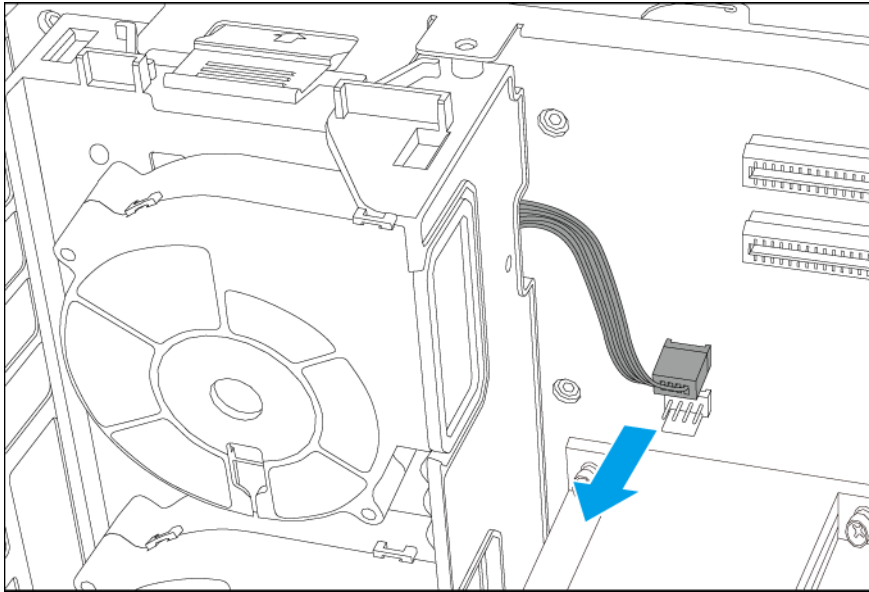


Otras componentes móviles: Mantenga las manos y otras partes de su cuerpo alejadas de otros componentes móviles.

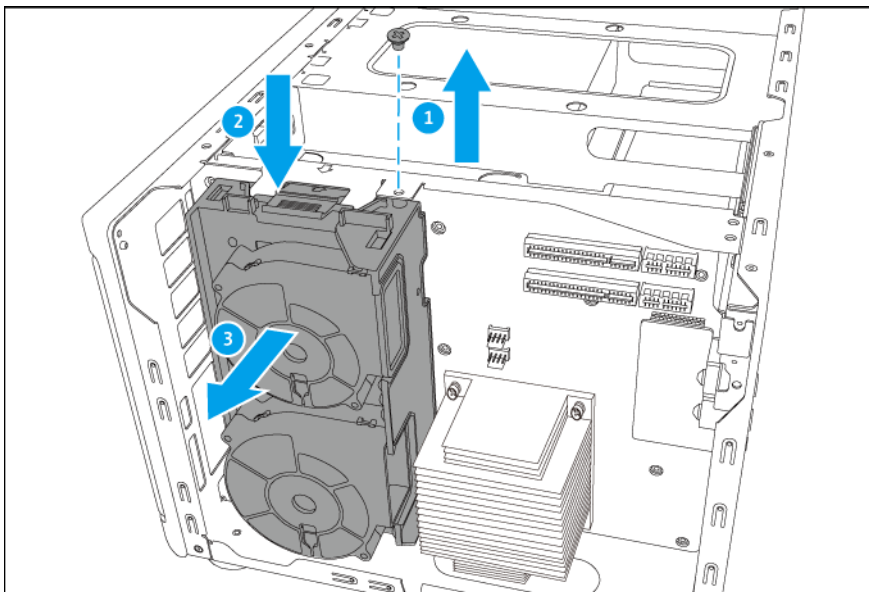
1. Apague el dispositivo.
2. Desconecte el cable de la alimentación eléctrica de la toma de corriente.
3. Desconecte todos los cables y accesorios externos.
4. Retire la cubierta de la carcasa.
 - a. Afloje los tornillos.
 - b. Deslice la cubierta hacia atrás.
 - c. Levante la cubierta del dispositivo.



5. Coloque el dispositivo sobre su lado izquierdo.
6. Extraiga el módulo del ventilador.
 - a. Desconecte el cable del ventilador del panel derecho.



- b. Retire los tornillos que sujetan el módulo del ventilador al chasis.
- c. Presione el gancho y después tire del módulo del ventilador hasta extraerlo del panel derecho.



7. Opcional: Extraiga un módulo existente.

- a. De forma simultánea tire hacia fuera de los ganchos de retención para liberar el módulo.
- b. Compruebe que el módulo se haya inclinado hacia arriba y se haya liberado totalmente de la ranura.



Aviso

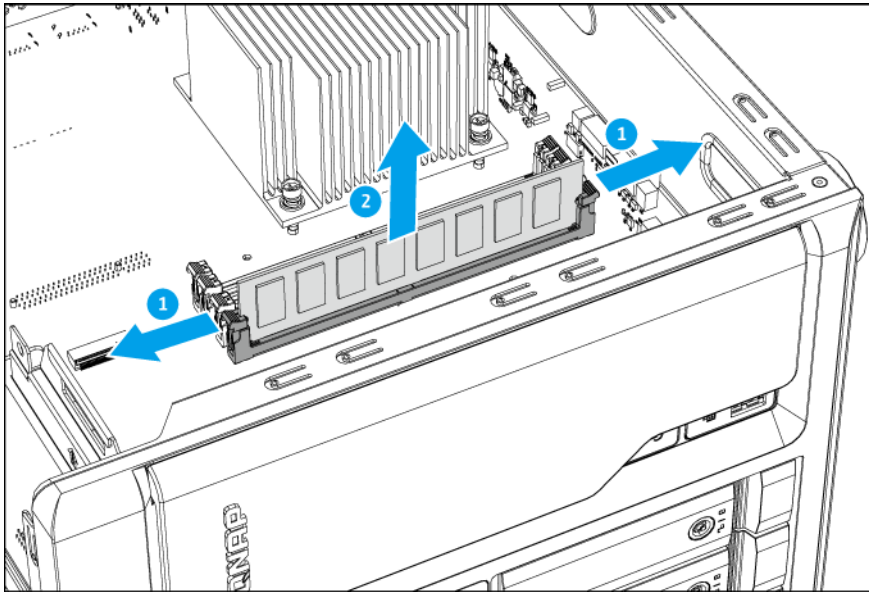
Si intenta extraer un módulo que no se ha soltado totalmente puede dañar el módulo y la placa base.

- c. Sujete el módulo por los bordes.
- d. Extraiga cuidadosamente el módulo de la ranura.



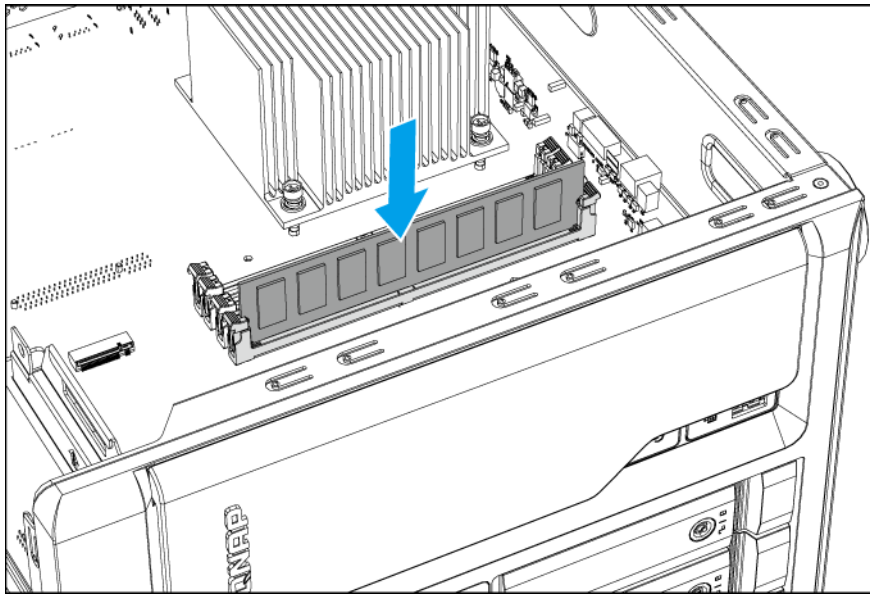
Aviso

- No toque los componentes internos, especialmente los conectores metálicos.
- No doble el módulo.



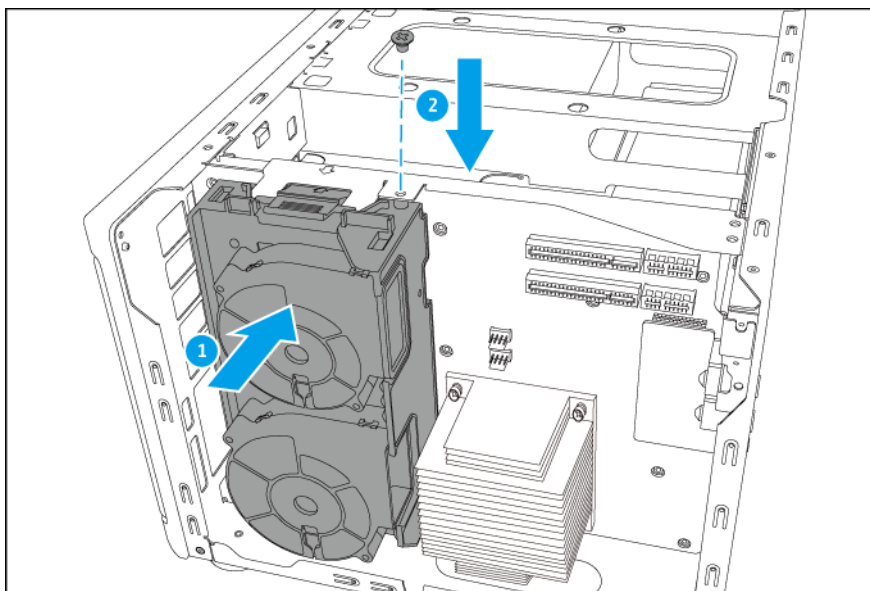
8. Instale un módulo nuevo.

- a. Alinee la muesca con la rugosidad de la ranura.
- b. Inserte el módulo en la ranura.
- c. Compruebe que los conectores metálicos se hayan insertado totalmente en la ranura.
- d. Presione con cuidado el módulo hacia abajo hasta que los ganchos de retención encajen.

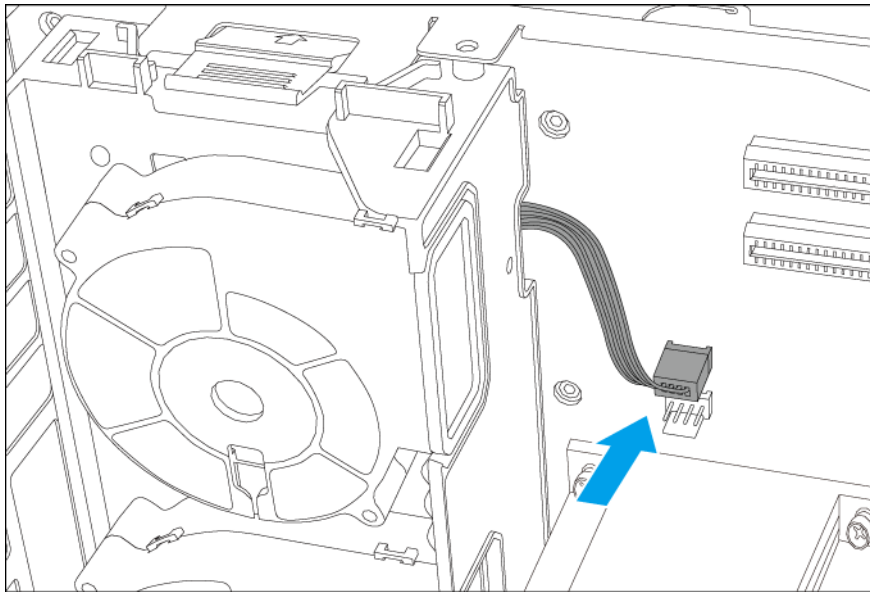


9. Fije el módulo del ventilador.

- a. Alinee la parte saliente del módulo del ventilador con el orificio del chasis por debajo de la ranura M.2 SSD.
- b. Empuje el módulo del ventilador hacia la placa del sistema hasta que el gancho encaje en el módulo del ventilador.
- c. Fije los tornillos que sujetan el módulo del ventilador al chasis.



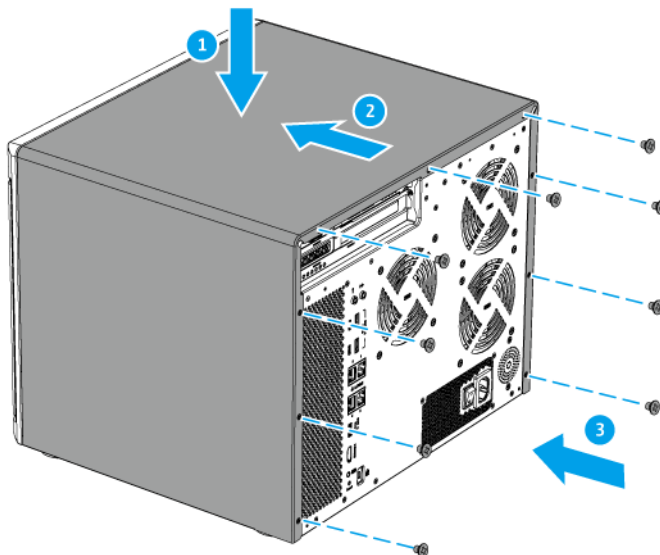
- d. Conecte el cable del ventilador al panel derecho.



10. Coloque el dispositivo en su posición vertical normal.

11. Fije la cubierta de la carcasa.

- a. Coloque la cubierta en el dispositivo.
- b. Deslice la cubierta hacia delante.
- c. Apriete los tornillos.



Sustituir los ventiladores de la CPU



Aviso

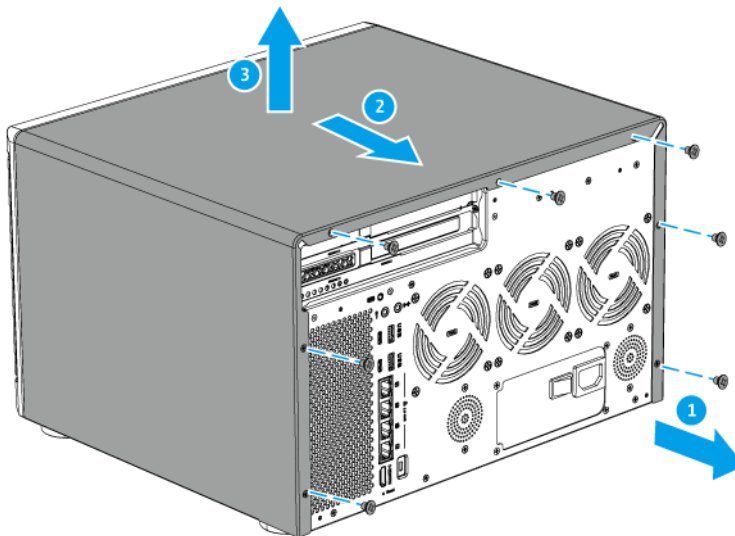


Aspas móviles del ventilador: Mantenga las manos y otras partes del cuerpo lejos de las aspas móviles del ventilador.

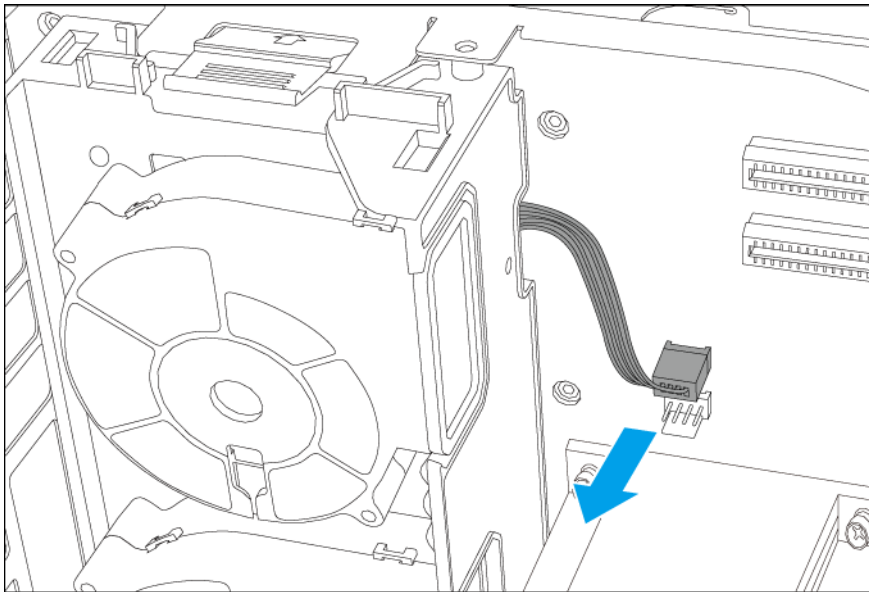


Otras componentes móviles: Mantenga las manos y otras partes de su cuerpo alejadas de otros componentes móviles.

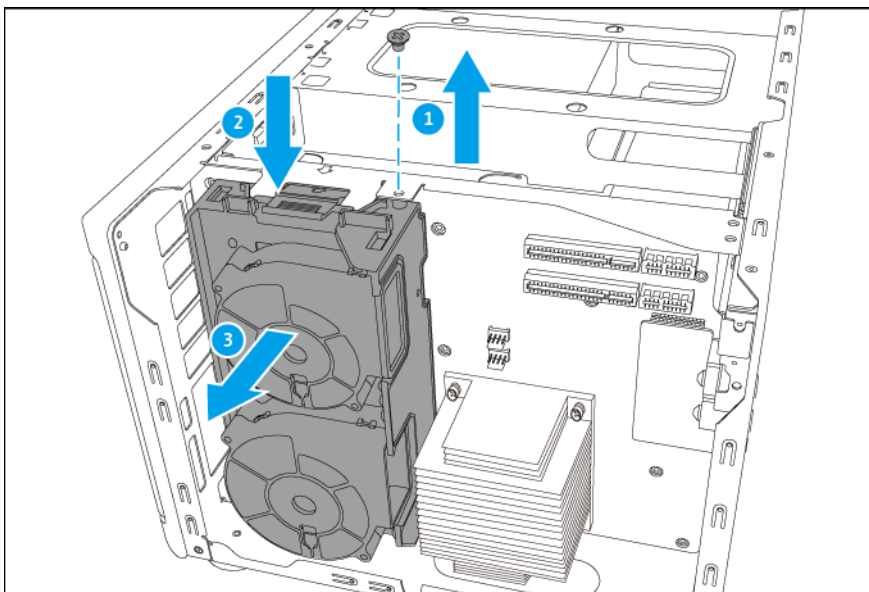
1. Apague el dispositivo.
2. Desconecte el cable de la alimentación eléctrica de la toma de corriente.
3. Desconecte todos los cables y accesorios externos.
4. Retire la cubierta de la carcasa.
 - a. Afloje los tornillos.
 - b. Deslice la cubierta hacia atrás.
 - c. Levante la cubierta del dispositivo.



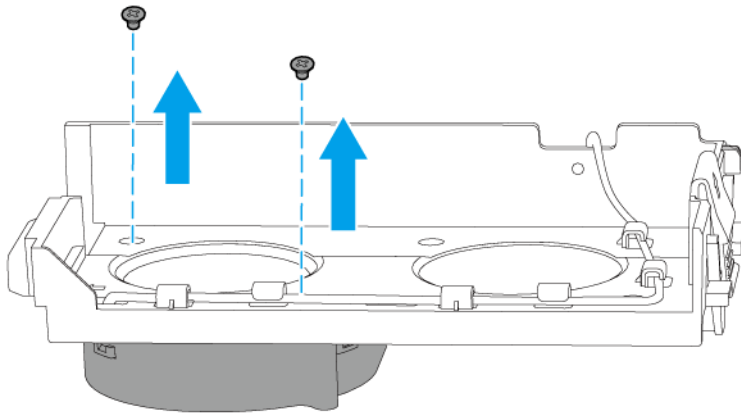
5. Extraiga el módulo del ventilador.
 - a. Desconecte el cable del ventilador de la placa del sistema.



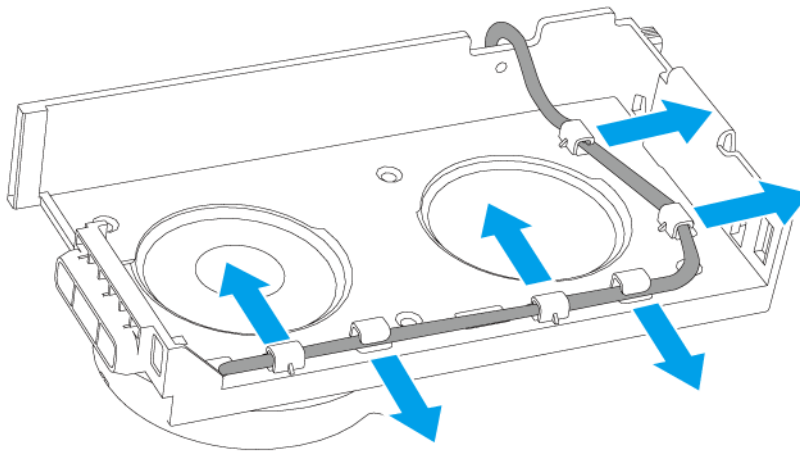
- b. Retire los tornillos que sujetan el módulo del ventilador al chasis.
- c. Presione el gancho y después tire del módulo del ventilador hasta extraerlo de la placa del sistema.



- 6. Extraiga un ventilador existente.
 - a. Retire los tornillos que sujetan el ventilador a su chasis.



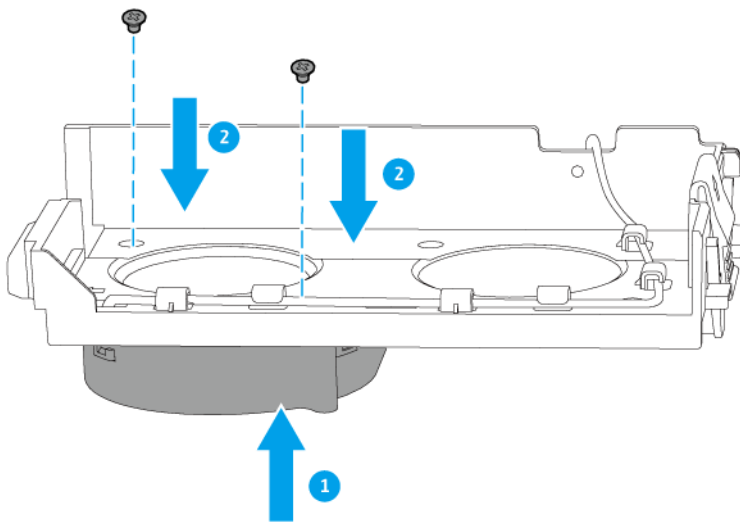
- b.** Extraiga el cable del ventilador de las aberturas de los ganchos del cable del chasis del ventilador.



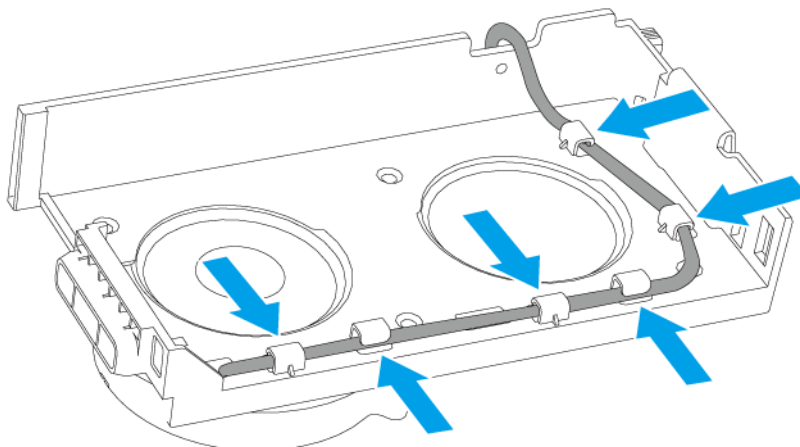
- c.** Suelte el ventilador del chasis del ventilador.

7. Instale un ventilador nuevo en el mismo lugar.

- a.** Coloque el chasis del ventilador de forma que los sujetacables miren hacia arriba.
- b.** Alinee los orificios del ventilador con los del chasis del mismo.
- c.** Fije los tornillos que sujetan el ventilador a su chasis.

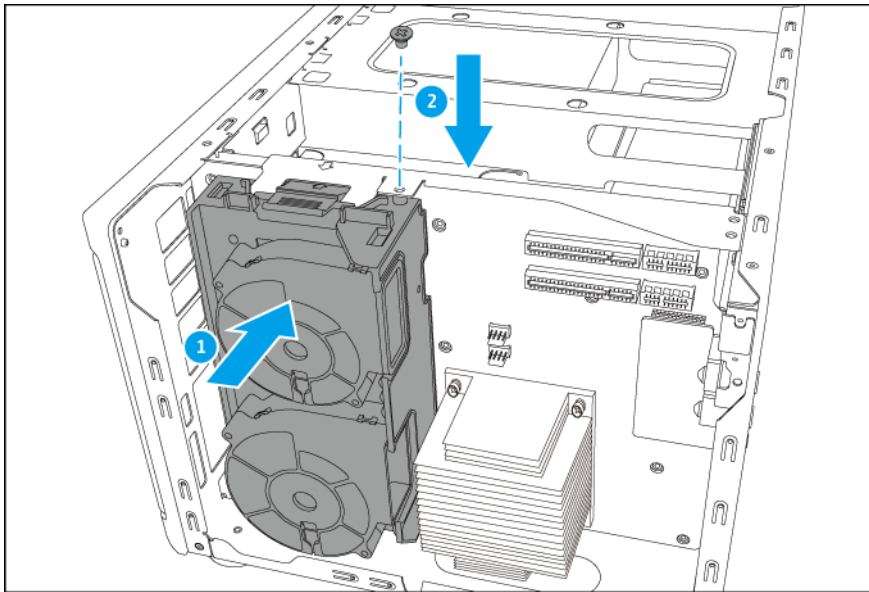


- d. Fije el cable del ventilador a las aberturas de los ganchos del cable del chasis del ventilador.

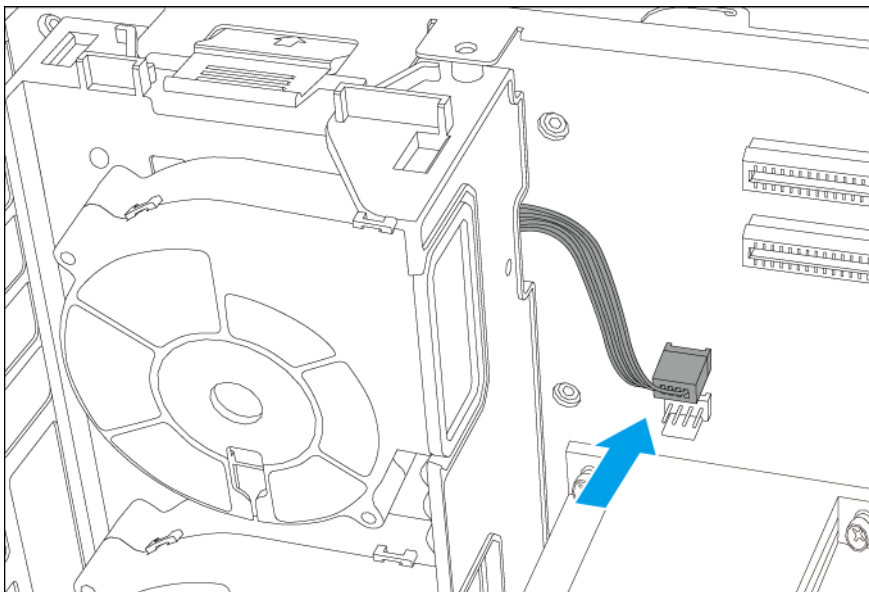


8. Fije el módulo del ventilador.

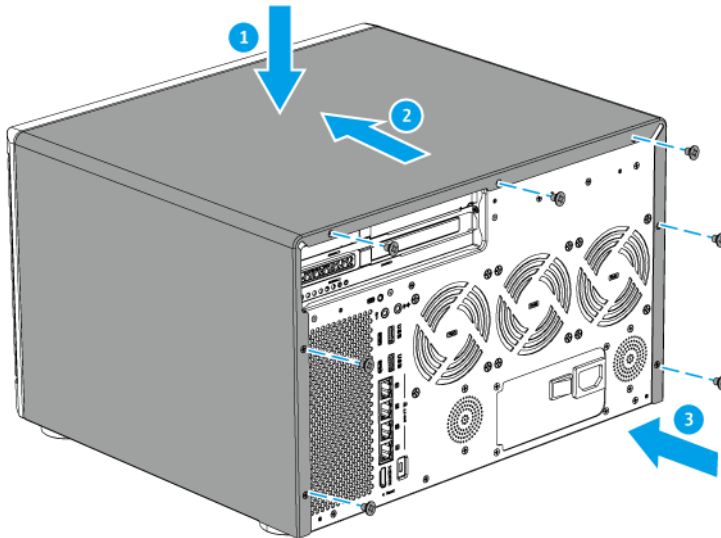
- a. Alinee la parte saliente del módulo del ventilador con el orificio del chasis por debajo de la ranura M.2 SSD.
- b. Empuje el módulo del ventilador hacia la placa del sistema hasta que el gancho encaje en el módulo del ventilador.
- c. Fije los tornillos que sujetan el módulo del ventilador al chasis.



d. Conecte el cable del ventilador a la placa del sistema.



9. Fije la cubierta de la carcasa.
 - a. Coloque la cubierta en el dispositivo.
 - b. Deslice la cubierta hacia delante.
 - c. Apriete los tornillos.



10. Conecte todos los cables y accesorios externos.
11. Conecte el cable de alimentación eléctrica a la toma de corriente.
12. Encienda el dispositivo.

Instalar unidades de expansión

El dispositivo admite unidades de expansión SATA JBOD y unidades de expansión USB. Para obtener más información, consulte la siguiente tabla.

Puede comprar accesorios de expansión de almacenamiento de QNAP o de un distribuidor autorizado.

Para más información, vaya a <https://shop.qnap.com/>.

Para ver una lista de las unidades de expansión compatibles y el número máximo de unidades de expansión aplicables, vaya a <http://www.qnap.com/go/compatibility-expansion>.

Modelo de la unidad de expansión	Descripción	Accesorios necesarios
TL-D400S	<ul style="list-style-type: none"> • Usa una interfaz SAS 6 Gbps (SFF-8088). • Admite SATA/HDD/SSD 	<ul style="list-style-type: none"> • 1 cable de conector SFF-8088 • Adaptador de bus de host QXP-400eS-A1164
TL-D800S	<ul style="list-style-type: none"> • Usa una interfaz SAS 6 Gbps (SFF-8088). • Admite SATA/HDD/SSD 	<ul style="list-style-type: none"> • 2 cables de conector SFF-8088 • Adaptador de bus de host QXP-800eS-A1164
TL-D1600S	<ul style="list-style-type: none"> • Usa una interfaz SAS 6 Gbps (SFF-8088). • Admite SATA/HDD/SSD 	<ul style="list-style-type: none"> • 4 cables de conector SFF-8088 a SFF-8644 • Adaptador de bus de host QXP-1600eS

Modelo de la unidad de expansión	Descripción	Accesorios necesarios
TL-R400S	<ul style="list-style-type: none"> • Usa una interfaz SAS 6 Gbps (SFF-8088). • Admite SATA/HDD/SSD 	<ul style="list-style-type: none"> • 1 cable de conector SFF-8088 • Adaptador de bus de host QXP-400eS-A1164 • RAIL-B02
TL-R1200S-RP	<ul style="list-style-type: none"> • Usa una interfaz SAS 6 Gbps (SFF-8088). • Admite SATA/HDD/SSD 	<ul style="list-style-type: none"> • 3 cables de conector SFF-8088 a SFF-8644 • Adaptador de bus de host QXP-1600eS • RAIL-B02
TL-R1220Sep-RP	<ul style="list-style-type: none"> • Usa una interfaz SAS 12 Gbps (SFF-8644). • Admite unidades de disco duro/SSD SAS/SATA 	<ul style="list-style-type: none"> • Tarjetas de expansión de almacenamiento SAS-12G2E o QXP-1620S-B3616W • Cable mini SAS SFF-8644 • RAIL-B02
TL-R1620Sep-RP	<ul style="list-style-type: none"> • Usa una interfaz SAS 12 Gbps (SFF-8644). • Admite unidades de disco duro/SSD SAS/SATA 	<ul style="list-style-type: none"> • Tarjetas de expansión de almacenamiento SAS-12G2E o QXP-1620S-B3616W • Cable mini SAS SFF-8644 • RAIL-B02
TR-002	<ul style="list-style-type: none"> • Utiliza una interfaz USB 3.2 Gen 2 Tipo-C • Admite unidades SATA 	<ul style="list-style-type: none"> • Cable USB 3.2 Gen 2 de Tipo-A a Tipo-C • Cable USB 3.2 Gen 2 de Tipo-C a Tipo-C
TR-004	<ul style="list-style-type: none"> • Utiliza una interfaz USB 3.2 Gen 1 Tipo-C • Admite unidades SATA 	<ul style="list-style-type: none"> • Cable USB 3.2 Gen 1 de Tipo-A a Tipo-C • Cable USB 3.2 Gen 2 de Tipo-C a Tipo-C
TR-004U	<ul style="list-style-type: none"> • Utiliza una interfaz USB 3.2 Gen 1 Tipo-C • Admite unidades SATA 	<ul style="list-style-type: none"> • Cable USB 3.2 Gen 1 de Tipo-A a Tipo-C • Cable USB 3.2 Gen 2 de Tipo-C a Tipo-C • RAIL-B02
TL-D800C	<ul style="list-style-type: none"> • Utiliza una interfaz USB 3.2 Gen 2 Tipo-C • Admite unidades SATA 	<ul style="list-style-type: none"> • Cable USB 3.2 Gen 2 de Tipo-A a Tipo-C • Cable USB 3.2 Gen 2 de Tipo-C a Tipo-C

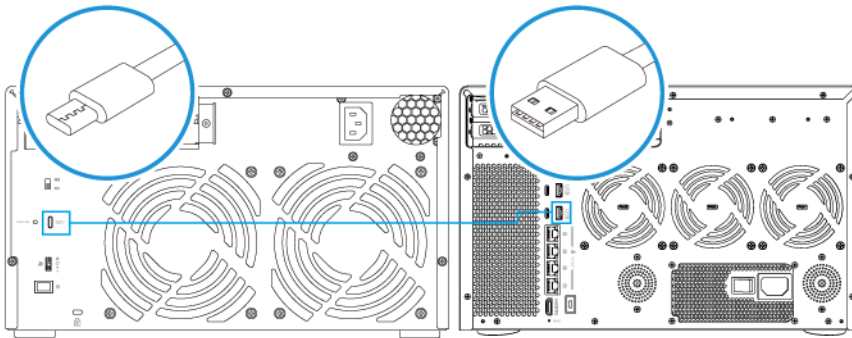
Modelo de la unidad de expansión	Descripción	Accesorios necesarios
TL-R1200C-RP	<ul style="list-style-type: none"> • Utiliza una interfaz USB 3.2 Gen 2 Tipo-C • Admite unidades SATA 	<ul style="list-style-type: none"> • Cable USB 3.2 Gen 2 de Tipo-A a Tipo-C • Cable USB 3.2 Gen 2 de Tipo-C a Tipo-C • RAIL-B02

Conexión de unidades de expansión USB

Para conectar el dispositivo a unidades de expansión USB, son necesarios cables USB Tipo-A a USB Tipo-C o cables USB Tipo-C a USB Tipo-C.

Para ver los accesorios necesarios, consulte [Instalar unidades de expansión](#).

1. Conecte la unidad de expansión al NAS.
 - a. Conecte el cable USB al puerto USB Tipo-C en la unidad de expansión.
 - b. Conecte el cable USB a un USB 3.2 Gen 1 Tipo-A o Tipo-C del NAS.



2. Encienda las unidades de expansión.
3. Compruebe que el NAS reconozca las unidades de expansión.
 - a. Inicie sesión en QuTS hero como administrador.
 - b. Vaya a **Menú principal > Almacenamiento e instantáneas > Información general > Sistema**.
 - c. Compruebe si las unidades de expansión aparecen en la lista.

Conexión de unidades de expansión SATA

Para conectar el dispositivo a unidades de expansión SATA JBOD, debe haber un adaptador de bus de host instalado en el NAS.

Para ver los accesorios necesarios, consulte [Instalar unidades de expansión](#).

1. Apague el NAS.
2. Instale un adaptador de bus de host en la ranura PCIe.

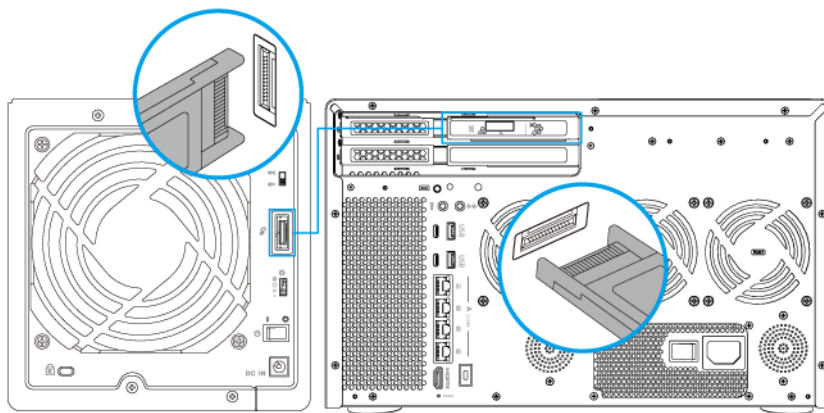


Nota

El adaptador de bus de host QXP de QNAP es necesario para conectar la caja JBOD SATA a un dispositivo host. Los adaptadores de bus de host de terceros no son compatibles con las cajas JBOD de QNAP.

Para más información, consulte [Instalar tarjetas de expansión](#).

3. Conecte las unidades de expansión al NAS usando la siguiente topología.



4. Encienda las unidades de expansión JBOD SATA.
5. Encienda el NAS.
6. Compruebe que el NAS haya reconocido las unidades de expansión.
 - a. Inicie sesión en QuTS hero como administrador.
 - b. Vaya a **Menú principal > Almacenamiento e instantáneas > Información general > Sistema**.
 - c. Compruebe si las unidades de expansión aparecen en la lista.

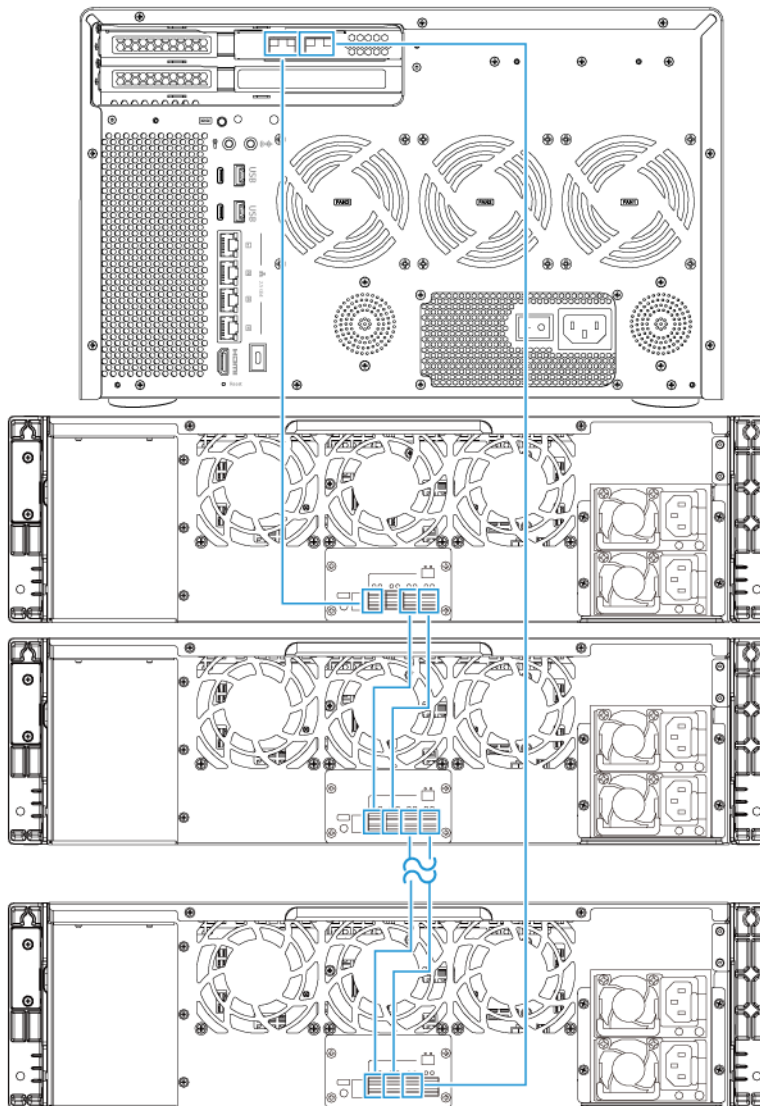
Conectar unidades de expansión SAS

Para usar unidades de expansión SAS, se debe instalar una tarjeta de expansión de almacenamiento SAS-12G2E en el NAS y conectar a las unidades de expansión con cables SFF-8644 mini SAS. Puede comprar accesorios de expansión de almacenamiento de QNAP o de un distribuidor autorizado.

Para obtener más información, vaya a <https://shop.qnap.com/>.

1. Instale una tarjeta de expansión de almacenamiento en la ranuras PCIe.
Para más información, consulte [Instalar tarjetas de expansión](#).

2. Conecte las unidades de expansión al dispositivo usando la siguiente topología.



3. Encienda las unidades de expansión.
4. Compruebe que el dispositivo reconozca las unidades de expansión.
 - a. Inicie sesión en QuTS hero como administrador.
 - b. Vaya a **Menú principal > Almacenamiento e instantáneas > Información general > Sistema**.
 - c. Compruebe si las unidades de expansión aparecen en la lista.

Instalación de QuTS hero

Método	Descripción	Requisitos
Instalación de Qfinder Pro (recomendado)	Si el NAS está conectado a su red de área local, puede hacer lo siguiente: <ul style="list-style-type: none"> • Localice el NAS usando Qfinder Pro. • Siga los pasos del asistente de la Guía de instalación inteligente. 	<ul style="list-style-type: none"> • Ordenador • Cable de red • Instalador de Qfinder Pro
Instalación en la nube	Si el NAS está conectado a Internet, puede hacer lo siguiente: <ul style="list-style-type: none"> • Escanee el código QR del NAS. • Especifique la Cloud Key. • Inicie sesión en su cuenta de myQNAPcloud. • Use myQNAPcloud Link para acceder de forma remota a su NAS. • Siga los pasos del asistente de la Guía de instalación inteligente. 	<ul style="list-style-type: none"> • Ordenador o dispositivo móvil • Cuenta de myQNAPcloud • Cloud Key

Instalar QuTS hero usando Qfinder Pro



Aviso

La instalación de QuTS hero borrará todos los datos de las unidades. Realice una copia de seguridad de sus datos antes de proceder.



Nota

Puede volver al sistema operativo QTS en cualquier momento. Para más información, consulte la guía del usuario de QuTS hero.

1. Encienda el dispositivo.
2. Conecte el dispositivo a su red de área local.
3. Ejecute Qfinder Pro en un ordenador que esté conectado a la misma red de área local.



Nota

Para descargar Qfinder Pro, vaya a <https://www.qnap.com/utilities>.

4. Localice el NAS en la lista y después haga doble clic en el nombre o la dirección IP. La **Guía de instalación inteligente** se abre en el navegador web predeterminado.
5. Haga clic en **Iniciar guía de instalación inteligente**. Aparecerá la ventana **Instalar Firmware**.

6. Instale el firmware utilizando cualquiera de los siguientes métodos:

Métodos de instalación	Pasos
Automática	Haga clic en Iniciar . Busca de forma automática actualizaciones de firmware disponibles e instala el firmware.
Instalación manual	<p>a. Haga clic en Instalación manual. Aparecerá la ventana Instalar Firmware.</p> <p>b. Haga clic en Examinar. Aparecerá la ventana cargar archivo.</p> <p>c. Seleccione el archivo.</p> <p>d. Haga clic en Abrir. Iniciar Instalación de firmware.</p>
Saltar	a. Haga clic en Saltar . Salta la instalación de firmware.

7. Especifique la siguiente información.

- **Nombre del NAS:** Especifique un nombre de 1 a 14 caracteres. El nombre puede contener letras (de la A a la Z, mayúsculas y minúsculas), números (0 a 9) y guiones (-), pero no puede terminar con un guión.
- **Contraseña:** Especifique un administrador de 1 a 64 caracteres. La contraseña puede contener cualquier carácter ASCII.

8. Haga clic en **Siguiente**.

9. Especifique la zona horaria, la fecha y la hora.



Consejo

QNAP recomienda conectarse a un servidor NTP para garantizar que el NAS siga un estándar de tiempo universal coordinado (UTC, por sus siglas en inglés).

10. Haga clic en **Siguiente**.

Aparecerá la pantalla **Ajuste la configuración de la red**.

11. Seleccione **Obtener automáticamente la dirección IP, DHCP**.

12. Haga clic en **Siguiente**.

Aparecerá la pantalla **Servicio de transferencia de archivos multiplataforma**.

13. Seleccione los tipos de dispositivos que usará para acceder a las carpetas compartidas del NAS.

14. Haga clic en **Siguiente**.

15. Compruebe la configuración.

16. Haga clic en **Aplicar**.

Aparecerá un mensaje de confirmación.



Aviso

Si hace clic en **Sí** se eliminarán todos los datos de la unidad antes de instalar QuTS hero.

17. Haga clic en **Sí**.

- Aparece la barra de progreso de instalación de **QuTS hero**.
- **QuTS hero** se ha instalado.

**Nota**

Es posible que la instalación de QuTS hero tarde un par de minutos en completarse.

18. Opcional: Haga clic en **Ir a administración del NAS**.

**Consejo**

Haga clic en **Ir a administración del NAS** para establecer configuraciones y ajustes avanzados de QuTS hero. Para más información, consulte la guía del usuario de QuTS hero.

Instalar QuTS hero usando la Cloud Key

**Aviso**

La instalación de QuTS hero borrará todos los datos de las unidades. Realice una copia de seguridad de sus datos antes de proceder.

**Nota**

Puede volver al sistema operativo QTS en cualquier momento. Para más información, consulte la guía del usuario de QuTS hero.

1. Encienda el dispositivo.
2. Conecte el dispositivo a Internet.
3. Vaya a la página Instalación de QNAP Cloud mediante uno de los siguientes métodos:
 - En su ordenador, vaya a <http://install.qnap.com/>.
 - Escanee el código QR en el NAS con un dispositivo móvil.

En la página web aparecen todos los dispositivos NAS de QNAP sin inicializar en la red local.

4. Localice su NAS en la lista y, a continuación, haga clic en **Inicializar**.

**Nota**

Si su NAS no aparece en la lista, siga las instrucciones en la página web para especificar la Cloud Key en el NAS.

El asistente de instalación se abre en el navegador web predeterminado.

5. Cree una cuenta o inicie sesión en myQNAPcloud.

**Nota**

Debe volver a esta página para finalizar la instalación cuando haya creado una cuenta.

6. Especifique el nombre del dispositivo myQNAPcloud del NAS.

**Nota**

- El nombre del dispositivo myQNAPcloud se usa cuando se accede al NAS de forma remota.

- Por razones de seguridad, el servicio de conexión remota de myQNAPcloud Link se desactivará en su NAS cuando se realice la inicialización. Se puede activar al conectar a QuTS hero a través de LAN y a continuación instalar myQNAPcloud Link.

7. Haga clic en **Siguiente.**

La **Guía de instalación inteligente** se abre en el navegador web predeterminado.

8. Realice alguna de estas acciones.

- Para consultar la última versión disponible, haga clic en **Iniciar**. El asistente descargará la última versión disponible y, a continuación, el NAS se reiniciará cuando la descarga haya finalizado. Si no hay disponible una versión más reciente, el asistente muestra de forma automática el **Guía de instalación inteligente**.
- Para instalar la versión publicada, haga clic en **Omitir**.

9. Haga clic en **Iniciar guía de instalación inteligente.**

Aparecerá la ventana **Instalar Firmware**.

10. Instale el firmware utilizando cualquiera de los siguientes métodos:

Métodos de instalación	Pasos
Automática	Haga clic en Iniciar . Busca de forma automática actualizaciones de firmware disponibles e instala el firmware.
Instalación manual	<p>a. Haga clic en Instalación manual. Aparecerá la ventana Instalar Firmware.</p> <p>b. Haga clic en Examinar. Aparecerá la ventana cargar archivo.</p> <p>c. Seleccione el archivo.</p> <p>d. Haga clic en Abrir. Iniciar Instalación de firmware.</p>
Saltar	Haga clic en Saltar . Salta la instalación de firmware.

11. Especifique la siguiente información.

- **Nombre del NAS:** Especifique un nombre de 1 a 14 caracteres. El nombre puede contener letras (de la A a la Z, mayúsculas y minúsculas), números (0 a 9) y guiones (-), pero no puede terminar con un guión.
- **Contraseña:** Especifique un administrador de 1 a 64 caracteres. La contraseña puede contener cualquier carácter ASCII.

12. Haga clic en **Siguiente.**

13. Especifique la zona horaria, la fecha y la hora.



Consejo

QNAP recomienda conectarse a un servidor NTP para garantizar que el NAS siga un estándar de tiempo universal coordinado (UTC, por sus siglas en inglés).

14. Haga clic en **Siguiente.**

Aparecerá la pantalla **Ajuste la configuración de la red**.

15. Seleccione **Obtener automáticamente la dirección IP, DHCP**.
16. Haga clic en **Siguiente**.
Aparecerá la pantalla **Servicio de transferencia de archivos multiplataforma**.
17. Seleccione los tipos de dispositivos que usará para acceder a las carpetas compartidas del NAS.
18. Haga clic en **Siguiente**.
19. Compruebe la configuración.
20. Haga clic en **Aplicar**.
Aparecerá un mensaje de confirmación.



Aviso

Si hace clic en **Confirmar** se eliminarán todos los datos de la unidad antes de instalar QuTS hero.

21. Haga clic en **Confirmar**.
QuTS hero se ha instalado.
22. Opcional: Haga clic en **Ir a administración del NAS**.




Consejo

Haga clic en **Ir a administración del NAS** para establecer configuraciones y ajustes avanzados de QuTS hero. Para más información, consulte la guía del usuario de QuTS hero.


4. Operaciones básicas

Este capítulo describe el operaciones básicas del NAS.

Botón de encendido

Operación	Acción del usuario	Resultado
Encendido	Presione el botón una vez.	El dispositivo se enciende.
Apagado	Mantenga presionado el botón durante 1,5 segundos.	El dispositivo se apaga.
Apagado forzado	Mantenga presionado el botón durante 5 segundos.	El dispositivo se apaga.  Importante Use este método solo si el dispositivo no responde.

Botón Restablecer

Operación	Acción del usuario	Resultado
Restablecimiento básico del sistema	Mantenga pulsado el botón durante 3 segundos.	<p>La siguiente configuración se restablecerá con los valores predeterminados:</p> <ul style="list-style-type: none"> • Contraseña del administrador del sistema: Dirección MAC del adaptador 1 sin caracteres especiales. Por ejemplo, si la dirección MAC del adaptador 1 es 11:22:33:44:55:66, la contraseña de administrador será 112233445566. <p> Consejo Puede encontrar la dirección MAC del adaptador 1 con Qfinder Pro. En la etiqueta que está pegada al dispositivo también aparece la dirección como MAC1.</p> <ul style="list-style-type: none"> • Configuración TCP/IP: <ul style="list-style-type: none"> • Obtener las configuraciones de dirección IP automáticamente a través de DHCP • Deshabilitar Jumbo Frame • Si el enlace troncal de puertos está habilitado (solo en modelos multiLAN), el modo de enlace troncal de puertos se restablecerá a "Copia de seguridad activa (Conmutación por error)". • Puerto del sistema: 8080 (puerto de servicio del sistema) • Nivel de seguridad: Bajo (permite todas las conexiones) • Contraseña del panel LCD: (vacío) • VLAN: Deshabilitada
Restablecimiento avanzado del sistema	Mantenga presionado el botón durante 15 segundos.	<p>Se restaurarán los ajustes de fábrica predeterminados.</p> <ul style="list-style-type: none"> • Para recuperar datos antiguos después de un restablecimiento avanzado del sistema, vuelva a crear la estructura previa de la carpeta del NAS.

Botón de Copia USB de un toque

El botón de Copia USB de un toque le permite realizar copias de seguridad de datos desde un dispositivo USB al NAS o desde el NAS a un dispositivo USB.

Esta función es compatible con copias de seguridad incrementales. El NAS solo copia archivos que han sido modificados o añadidos tras la última copia de seguridad.

Panel LCD

El panel LCD le permite realizar las siguientes operaciones:

- Reiniciar y apagar el dispositivo
- Configurar o cambiar la contraseña del panel LCD
- Ver y ajustar la configuración de red
- Ver información del sistema, discos físicos y volúmenes

Botones del panel LCD

Botón	Uso
Intro	<ul style="list-style-type: none"> • Mostrar una pantalla de configuración. • Permite pasar al siguiente elemento de la pantalla de configuración.
Seleccionar	<ul style="list-style-type: none"> • Pasar al siguiente elemento de un menú. • Permite modificar un valor en la pantalla de configuración.

Visualizar los ajustes TCIP/IP

Puede ver las siguientes opciones para cada adaptador de red en el NAS:

- Dirección IP
- Máscara de subred
- Puerta de enlace predeterminada
- DNS primario
- DNS secundario

1. Presione **Intro** o **Seleccionar**.

El panel mostrará el nombre del NAS y la versión de QuTS hero

2. Mantenga pulsada la tecla **Intro** durante dos segundos.

El panel indicará `Menú principal 1. TCP/IP.`

3. Mantenga presionado **Intro**.

El panel indica la dirección IP del primer adaptador de red.

4. Mantenga pulsada la tecla **Seleccionar** para ver la siguiente pantalla TCP/IP.

Repita este paso según sea necesario.

Configuración de TCIP/IP

Puede configurar los siguientes parámetros para cada adaptador de red en el dispositivo:

- Dirección IP
- Máscara de subred
- Puerta de enlace predeterminada
- DNS primario
- DNS secundario

1. Presione **Enter (Intro)** o **Select (Seleccionar)**.
El panel mostrará el nombre del NAS y la versión de QuTS hero
2. Mantenga pulsada la tecla **Enter (Intro)** durante dos segundos.
El panel indicará `Main Menu 1. TCP/IP` (Menú principal 1. TCP/IP).
3. Mantenga presionado **Enter (Intro)**.
El panel indica la dirección IP del primer adaptador de red.
4. Pulse repetidas veces **Select (Seleccionar)** hasta que el panel indique `Enter Network Settings` (Introducir ajustes de red).
5. Mantenga presionado **Enter (Intro)**.
El panel mostrará los ajustes de red configurables.
6. Pulse **Select (Seleccionar)** y **Enter (Intro)** para configurar los ajustes.
Para más información, consulte [Panel frontal](#).

Visualizar información de las unidades

El panel LCD puede indicar la temperatura y la capacidad de cada unidad instalada en el NAS.

1. Presione **Intro** o **Seleccionar**.
El panel mostrará el nombre del NAS y la versión de QuTS hero
2. Mantenga presionado **Intro** durante dos segundos.
El panel indicará `Menú principal 1. TCP/IP`.
3. Presione repetidas veces **Intro** hasta que el panel indique `Menú principal 2. Disco físico`.
4. Mantenga presionado **Intro**.
El panel indicará la temperatura y la capacidad de la unidad en la bahía 1.
5. Mantenga presionado **Seleccionar**.
Repita este paso según sea necesario.
El panel indicará la temperatura y la capacidad de la siguiente unidad.

Visualizar la información del volumen

El panel LCD puede indicar el nombre y la capacidad de cada volumen.

1. Presione **Intro** o **Seleccionar**.
El panel mostrará el nombre del NAS y la versión de QuTS hero
2. Mantenga presionado **Intro** durante dos segundos.
El panel indicará `Menú principal 1. TCP/IP`.
3. Pulse **Intro** repetidamente hasta que el panel muestre `Menú principal 3. Volumen`.
4. Mantenga presionado **Intro**.
El panel indicará el nombre y la capacidad del primer volumen.
5. Mantenga presionado **Seleccionar**.
Repita este paso según sea necesario.
El panel indicará el nombre y la capacidad del siguiente volumen.

Visualizar la información del sistema

El panel LCD puede mostrar la temperatura de la CPU, la temperatura del sistema y la velocidad del ventilador del sistema.

1. Presione **Intro** o **Seleccionar**.
El panel mostrará el nombre del NAS y la versión de QuTS hero
2. Mantenga presionado **Intro** durante dos segundos.
El panel indicará `Menú principal 1. TCP/IP`.
3. Presione repetidas veces **Intro** hasta que el panel indique `Menú principal 4. Sistema`.
4. Mantenga presionado **Intro**.
El panel mostrará la temperatura del sistema y la CPU.
5. Mantenga presionado **Seleccionar**.
El panel mostrará la velocidad del ventilador del sistema.

Apagar el NAS

1. Pulse **Enter (Intro)** o **Select (Seleccionar)**.
El panel mostrará el nombre del NAS y la versión de QuTS hero
2. Mantenga pulsada la tecla **Enter (Intro)** durante dos segundos.
El panel mostrará `Main Menu 1. TCP/IP (Menú principal 1. TCP/IP)`.
3. Pulse **Enter (Intro)** repetidamente hasta que el panel muestre `Main Menu 5. Shut down (Menú principal 5. Apagar)`.
4. Mantenga presionado **Enter (Intro)**.
El NAS se apagará.

Reiniciar el NAS

1. Presione **Enter (Intro)** o **Select (Seleccionar)**.
El panel mostrará el nombre del NAS y la versión de QuTS hero
2. Mantenga pulsada la tecla **Enter (Intro)** durante dos segundos.
El panel mostrará `Main Menu 1. TCP/IP (Menú principal 1. TCP/IP)`.
3. Pulse repetidas veces **Enter (Intro)** hasta que el panel indique `Main Menu 6. Reboot (Menú principal 6. Reiniciar)`.
4. Mantenga presionado **Enter (Intro)**.
El NAS se reiniciará.

Cambiar la contraseña del panel LCD

El uso de una contraseña para el panel LCD evita el acceso no autorizado.

1. Presione **Intro** o **Seleccionar**.
El panel mostrará el nombre del NAS y la versión de QuTS hero
2. Mantenga presionado **Intro** durante dos segundos.
El panel indicará `Menú principal 1. TCP/IP`.

3. Presione repetidas veces **Intro** hasta que el panel indique `Menú principal 7. Contraseña`.
4. Mantenga presionado **Intro**.
Aparecerá la pantalla para `Cambiar contraseña`.
5. Seleccione **Sí** manteniendo presionado **Intro**.
Aparecerá la pantalla `Nueva contraseña`.
6. Presione **Seleccionar** y **Intro** para especificar una contraseña nueva.
 - Indique una contraseña.
 - Longitud: 1-8 caracteres
 - Caracteres válidos: 0-9
 - Para eliminar una contraseña, deje en blanco el campo de contraseña.

Botón	Uso
Intro	Pase al siguiente elemento de la pantalla <code>Nueva contraseña</code> .
Seleccionar	Permite modificar un número en las pantallas <code>Nueva contraseña</code> y <code>Verificar contraseña</code> .

7. Pulse **Intro**.
El NAS guardará la contraseña.


Mensajes de error LCD

Mensaje del sistema	Descripción
Sys. Fan Failed (Fallo ventilador sistema)	Error en el ventilador del sistema.
Sys. Overheat (Sobrecalentamiento sistema)	El sistema se ha sobrecalentado.
Sobrecalentamiento DD	La unidad se ha sobrecalentado.
Sobrecalentamiento CPU	La CPU se ha sobrecalentado.
Red desconectada	Las dos redes LAN 1 y LAN 2 están desconectadas en el modo conmutación por error o equilibrio de cargas.
LAN [number] perdida	La LAN [number] se ha desconectado.
Error DD	La unidad ha fallado.
Carpeta compartida [number] llena	La carpeta compartida está llena.
DD expulsado	La unidad de disco duro se ha expulsado.
Carpeta compartida [number] degradada	La carpeta compartida [number] está en modo degradado.
Carpeta compartida [number] desmontada	La carpeta compartida [number] se ha desmontado.
Carpeta compartida [number] inactiva	La carpeta compartida [number] está inactiva.

LED

Los indicadores LED indican el estado del sistema e información relacionada cuando se enciende el dispositivo. La siguiente información sobre LED solo es aplicable si la unidad se ha instalado correctamente y el dispositivo se ha conectado a la red.

Para ver detalles sobre la ubicación de los LED, consulte [Componentes](#).

LED	Estado	Descripción
Estado del sistema	Parpadea en verde y rojo de forma alterna cada 0,5 segundos.	<ul style="list-style-type: none"> • La unidad se está formateando. • El dispositivo se está inicializando. • El sistema operativo se está actualizando. • La reconstrucción de RAID está en curso. • La expansión de la capacidad RAID en línea está en curso. • La migración del nivel RAID en línea está en curso. • El firmware se está actualizando. <div style="border-left: 1px solid black; padding-left: 10px; margin-top: 10px;">  <p>Nota Al actualizar el firmware, no extraiga el cable de alimentación o el cable USB, ni fuerce el cierre de la aplicación.</p> </div>
	Rojo	<ul style="list-style-type: none"> • La unidad no es válida. • El volumen de disco ha alcanzado su capacidad máxima. • El volumen de disco está a punto de alcanzar su capacidad máxima. • El ventilador del sistema no está funcionando. • Se ha producido un error al acceder a los datos (lectura/escritura). • Se detectó un sector defectuoso en la unidad de disco duro. • El dispositivo está en el modo degradado de solo lectura (2 discos miembros han fallado en RAID 5 o RAID 6, pero aún se puede leer los datos). • Se ha producido un error en la autocomprobación del hardware.
	Parpadea en rojo cada 0,5 segundos	El dispositivo está en el modo degradado (un disco miembro ha fallado en RAID 1, RAID 5 o RAID 6).
	Parpadea en rojo una vez	El dispositivo ha recibido una orden desde el control remoto.
	Verde	El dispositivo está listo.
	Parpadea en verde cada 0,5 segundos	<ul style="list-style-type: none"> • El dispositivo no está configurado. • Una unidad no se ha formateado.
	Parpadea en naranja	El dispositivo está en modo de espera.
	Apagado	<ul style="list-style-type: none"> • Todas las unidades están en modo de reposo. • El dispositivo está apagado.

LED	Estado	Descripción
Unidad	Parpadea en rojo	Se está accediendo a los datos y se produce un error de lectura o escritura durante el proceso.
	Rojo	Se ha producido un error de lectura/escritura en la unidad.
	Parpadea en verde	Se está accediendo a los datos.
	Verde	La unidad está lista.
	Apagado	No se ha detectado ninguna unidad.
Velocidad de 2,5 GbE	Verde	La conexión de red está funcionando a 2,5 Gbps.
	Naranja	La conexión de red está funcionando a 1 Gbps.
	Apagado	<ul style="list-style-type: none"> • La conexión de red está funcionando a 100 Mbps. • No hay ninguna conexión de red.
Actividad de 2,5 GbE	Naranja	Se ha establecido la conexión de red.
	Parpadea en naranja	Se está accediendo al dispositivo desde la red.
	Apagado	No hay ninguna conexión de red.
M.2 SSD	Parpadea en rojo	Se está localizando la unidad.
	Rojo	Se ha producido un error de lectura/escritura de la unidad.
	Parpadea en verde	Se está accediendo a los datos.
	Verde	Puede accederse a la unidad.
	Apagado	No se ha detectado ninguna unidad.

Alerta de audio

Duración	Frecuencia	Descripción
Bip corto (0,5 segundos)	1	<ul style="list-style-type: none"> • El NAS se está iniciando. • Cuando se pulsa el botón de reinicio durante 3 segundos, el NAS restablece las configuraciones. • Cuando se pulsa el botón de reinicio durante 10 segundos, el NAS restablece las configuraciones y se reinicia. • El sistema operativo se ha actualizado. • El dispositivo está iniciando la Copia de un toque USB.
	2	Se ha extraído el dispositivo USB (botón Copia de un toque USB).
	3	No se puede detectar el disco instalado.

Duración	Frecuencia	Descripción
Bip largo (1,5 segundos)	3 (cada 5 minutos)	<ul style="list-style-type: none"> • Se ha producido un error de alimentación. • El ventilador del sistema no está funcionando. • El módulo de ventilador se ha eliminado. • Los datos del NAS no se pueden copiar al dispositivo de almacenamiento externo conectado desde el puerto USB frontal.
	2	<ul style="list-style-type: none"> • El conjunto de almacenamiento está a punto de alcanzar su capacidad máxima. • El conjunto de almacenamiento ha alcanzado su capacidad máxima. • Se ha producido un error de estado del conjunto de almacenamiento. • El volumen de disco está a punto de alcanzar su capacidad máxima. • El volumen de disco ha alcanzado su capacidad máxima. • Se está extrayendo el dispositivo USB (botón Copia de un toque USB). • Se ha producido un error de estado del volumen. • Una unidad se ha conectado o desconectado. • El iSCSI está a punto de alcanzar su capacidad máxima.
	1	<ul style="list-style-type: none"> • El NAS se apagó mediante apagado forzado (apagado de hardware). • El NAS se ha encendido con éxito y está listo.
Sonidos bip largos y cortos	1 sonido bip largo y 2 sonidos bip cortos	Se ha extraído la unidad de expansión JBOD.

5. Migración de NAS

Puede migrar los datos y la configuración de su NAS actual a otro NAS con interrupciones mínimas instalando todas las unidades de disco duro del NAS de origen en el NAS de destino. Tras la migración, se mantiene configuración del RAID y otras opciones en el NAS de destino.

Requisitos de la migración del NAS

Las unidades y la configuración del sistema solo se pueden migrar a determinados modelos de NAS, dependiendo de su NAS de origen. Para ver la lista de modelos de NAS compatibles con la migración directa de NAS, consulte <https://www.qnap.com/en/nas-migration>.

Su dispositivo debe cumplir los siguientes requisitos:

- El NAS de destino debe tener instalada la misma versión de QuTS hero que el NAS de origen (o una versión posterior).



Importante

Debido a incompatibilidades en el sistema de archivos, no se admite la migración del sistema entre un NAS QTS y un NAS QuTS hero.



Aviso

La migración de unidades entre un NAS QTS y un NAS QuTS hero puede provocar la corrupción de los datos.




- El NAS de destino debe tener suficientes bahías de unidades libres para alojar todas las unidades que se están migrando desde el NAS de origen.

Para modelos de NAS que no admitan la migración de NAS, consulte [Cómo migrar datos y permisos de carpetas entre QTS y QuTS hero con HBS3](#).

Estado y cambios en la configuración tras la migración del NAS

El estado de la configuración y los datos del NAS varía tras la migración.

Datos y configuración	Tras la migración del NAS
Nombre registrado myQNAPcloud	El nombre registrado de myQNAPcloud no se migra.
Carpetas compartidas cifradas	<p>Si el NAS no admite el cifrado del sistema de archivos, las carpetas compartidas cifradas no se migrarán.</p> <p> Aviso Para evitar la pérdida de datos, haga una copia de seguridad y guarde las claves de cifrado de las carpetas compartidas cifradas en un lugar seguro. También puede optar por descifrar las carpetas compartidas antes de la migración.</p>

Datos y configuración	Tras la migración del NAS
Carpetas compartidas	<p>Se conservarán todas las carpetas compartidas y archivos descargados en ellas.</p> <p> Aviso Para evitar la pérdida de datos, haga una copia de seguridad y guarde las claves de cifrado o contraseñas de los volúmenes de disco cifrados en un lugar seguro antes de la migración.</p> <p> Importante Los permisos de carpetas del NAS de destino se deben volver a configurar tras la migración.</p>
Red	<p>Si el número de puertos de red o las especificaciones del puerto de red del NAS de destino difieren del NAS de origen, la vez sea necesario volver a configurar las siguientes opciones virtuales y de red: enlace troncal de puertos, máquinas virtuales, Thunderbolt, etc.</p>
Configuración de Windows AD	<p>Las configuraciones de Windows AD se deben volver a configurar.</p>
Licencias	<p>Las licencias no se migran.</p> <p> Aviso QNAP recomienda desactivar las licencias en el NAS de origen antes de la migración de los datos.</p>
Aplicaciones	<p>Si el NAS de destino tiene menos RAM que el NAS de origen, puede que las siguientes funciones y aplicaciones no funcionen: Virtualization Station, Qsirch e Instantáneas</p>
Servicios	<p>Solo están disponibles los servicios compatibles con el NAS de destino.</p>
Funciones multimedia	<p>Algunas funciones multimedia están deshabilitadas por defecto.</p>

Migrar un NAS



Importante

Antes de llevar a cabo la migración del NAS, asegúrese de que conoce todos los requisitos y posibles cambios tras la migración.

Para más información, consulte los temas siguientes:

- [Requisitos de la migración del NAS](#)
- [Estado y cambios en la configuración tras la migración del NAS](#)

1. Apague el NAS de origen y el NAS de destino.
2. Extraiga las unidades.



Importante

QNAP recomienda seguir el orden de unidades del NAS de origen al instalar las unidades. Tome nota del orden de la bandeja de unidades al extraerlas.

- a. Extraiga las unidades del NAS de origen.
 - b. Extraiga las bandejas de unidades del NAS de destino.
- 3.** Instale las unidades.
- a. Instale las unidades del NAS de origen en las bandejas de unidades del NAS de destino.
 - b. Inserte las bandejas de unidades del NAS de destino.
- 4.** Encienda el NAS de destino.
- 5.** Inicie sesión en QuTS hero como administrador en el NAS de destino.
El NAS de destino busca automáticamente la última actualización del firmware.

6. Solución de problemas

Este capítulo describe la información básica de solución de problemas.

Forzar Qfinder Pro o myQNAPcloud a localizar el NAS

Si Qfinder Pro o myQNAPcloud no puede localizar el NAS durante la instalación de QuTS hero, las unidades o los datos pueden estar dañados.

1. Apague el NAS.
2. Extraiga todas las unidades.
3. Encienda el NAS.
4. Localice el NAS usando Qfinder Pro o myQNAPcloud.
5. Vuelva a insertar las unidades.
6. Continúe con la instalación de QuTS hero.

Intercambio en caliente de unidades dañadas

El NAS admite el intercambio en caliente de unidades en los siguientes casos:

Tipo de RAID	Número de discos	Situación
RAID 1	2	Un disco miembro falla
RAID 5	≥ 3	
RAID 6	≥ 4	Fallan uno o dos discos miembro
RAID 10	≥ 4 (debe ser un número par)	Fallan uno o dos discos miembro de dos parejas diferentes.
RAID 50	≥ 6	Falla un disco por subgrupo.
RAID 60	≥ 8	Fallan dos discos por subgrupo.
Espejo triple	Múltiple de 3. (Por ejemplo, 3, 6, 9, 12 discos, etc.)	Fallan uno o dos discos miembro.
RAID-TP	≥ 5	Fallan uno, dos o tres discos miembro.

1. Inicie sesión en QuTS hero.
2. Vaya a **Menú principal > Almacenamiento e instantáneas > Almacenamiento > Discos/VJBOD**.
3. Localice la unidad dañada.
4. Prepare una unidad de disco duro nueva con capacidad igual o superior a la de la unidad de disco duro dañada.
5. Extraiga la unidad dañada del dispositivo.
6. Espere 20 segundos o hasta que el dispositivo emita dos bips.
7. Retire la unidad dañada de la bandeja de la unidad.
8. Inserte la unidad nueva en la bandeja de la unidad.

9. Instale una unidad nueva.
El NAS emitirá dos bips.
10. Vaya a **Menú principal > Almacenamiento e instantáneas > Espacio de almacenamiento**.
11. Localice el grupo de almacenamiento que contiene la nueva unidad y después compruebe que el estado sea *Reconstrucción*.

Recuperar unidades en buen estado, extraídas de forma involuntaria

El NAS es compatible con la tecnología de recuperación RAID para recuperar volúmenes de disco RAID dañados por la desconexión o extracción involuntaria de unidades. Los usuarios pueden recuperar un volumen inactivo RAID 1, RAID 5, RAID 6, RAID 10, RAID 50, RAID 60, triple espejo y RAID-TP desde el modo degradado.

Volumen de disco	Soporte de recuperación RAID	Número de discos	Número máximo de unidades extraídas
RAID 0	Sí	≥ 2	N/A
RAID 1	Sí	2	1
RAID 5	Sí	≥ 3	1
RAID 6	Sí	≥ 4	2
RAID 10	No	≥ 4 (Debe ser un número par)	Fallan uno o dos discos miembro de dos parejas diferentes.
RAID 50	Sí	≥ 6	Falla un disco por subgrupo.
RAID 60	Sí	≥ 8	Fallan dos discos por subgrupo.
Replicación triple	Sí	Múltiplo de 3. (Por ejemplo, discos 3, 6, 9, 12, etc.)	2
RAID-TP	Sí	≥ 5	3

Ayuda y otros recursos

QNAP ofrece los siguientes recursos:

Recurso	Dirección URL
Documentación	https://docs.qnap.com
Lista de compatibilidad	https://www.qnap.com/compatibility/
Compatibilidad con la migración del NAS	https://www.qnap.com/en/nas-migration
Compatibilidad con unidades de expansión	http://www.qnap.com/go/compatibility-expansion
Portal de servicios	https://service.qnap.com
Estado de soporte del producto	https://www.qnap.com/product/eol.php
Descargas	https://download.qnap.com
Foro de la comunidad	https://forum.qnap.com
Tienda de accesorios de QNAP	https://shop.qnap.com/

7. Glosario

Cloud Key

Código único de 8 dígitos asignado a cada dispositivo NAS

myQNAPcloud Link

Le permite acceder al NAS mediante Internet sin tener que realizar una configuración compleja de reenvío de puertos

myQNAPcloud

Proporciona varios servicios de acceso remoto tales como DDNS y myQNAPcloud Link

QNAP ID

Cuenta de usuario que le permite usar el acceso remoto a myQNAPcloud y otros servicios de QNAP

Qfinder Pro

Utilidad de QNAP que le permite localizar y acceder a los dispositivos NAS de QNAP de su red de área local

QuTS hero

Sistema operativo de NAS de QNAP que incluye el sistema de archivos ZFS

8. Avisos

Este capítulo contiene información sobre garantía, exenciones, concesión de licencias y reglamentos federales.

Garantía limitada

QNAP ofrece el servicio de garantía limitada sobre nuestros productos. Su producto con hardware de QNAP está garantizado contra defectos en los materiales y de fabricación por un período de un (1) año o más a contar desde la fecha impresa en la factura. ("Período de garantía"). Revise sus derechos legales en www.qnap.com/warranty, los cuales QNAP puede modificar en cualquier momento a su discreción.

Exención

La información de este documento se suministra en relación con los productos de QNAP Systems, Inc. ("QNAP"). En este documento no se otorga licencia, expresa ni implícita, por impedimentos o similares sobre cualquiera de los derechos de propiedad intelectual. Excepto por lo expresado en los términos y condiciones de venta de QNAP para dichos productos, QNAP no asumirá responsabilidad alguna y QNAP renunciará a cualquier tipo de garantía expresa o implícita de los productos de QNAP, incluyendo responsabilidad o garantías relacionadas con la idoneidad para un propósito particular, comerciabilidad o quebrantamiento de cualquier patente, derechos de autor o cualquier otro derecho de propiedad intelectual.

Los productos de QNAP no se han creado para usarse en sistemas médicos, de salvación de vidas, sostenimiento de la vida, control crítico ni en sistemas de seguridad como tampoco en aplicaciones de instalaciones nucleares.

En ningún caso la responsabilidad de QNAP debe exceder el precio pagado por el producto por los daños directos, indirectos, especiales, incidentales o consecuenciales que resulten del uso del producto, su software acompañante o su documentación. QNAP no ofrece garantía o representación, expresa, implícita o regulatoria, con respecto a sus productos o contenidos o uso de esta documentación y todo el software adjunto, y específicamente hace exención de su calidad, desempeño, comerciabilidad o idoneidad para cualquier propósito particular. QNAP se reserva el derecho a revisar o actualizar sus productos, software o documentación sin tener que notificar a ninguna persona o entidad.

Haga copias de seguridad de su sistema periódicamente para evitar posibles pérdidas de datos. QNAP renuncia a asumir cualquier responsabilidad por pérdida o recuperación de datos.

Si devuelve cualquiera de los componentes del paquete de productos de QNAP, tales como NAS (Almacenamiento Conectado en Red) para su devolución o mantenimiento, asegúrese de que estén bien embalados para el envío. No se compensará ningún tipo de daño causado por un embalaje inadecuado.

Todas las características, funcionalidades y otras especificaciones del producto podrán cambiar sin previo aviso ni obligación alguna. La información contenida en el presente documento puede modificarse sin previo aviso.

Además, los símbolos ® o ™ no se utilizan en el texto.

GNU Public License

Version 3, 29 June 2007

Everyone is permitted to copy and distribute verbatim copies of this license document, but changing it is not allowed.

Preamble

The GNU General Public License is a free, copy left license for software and other kinds of works.

The licenses for most software and other practical works are designed to take away your freedom to share and change the works. By contrast, the GNU General Public License is intended to guarantee your freedom to share and change all versions of a program--to make sure it remains free software for all its users. We, the Free Software Foundation, use the GNU General Public License for most of our software; it applies also to any other work released this way by its authors. You can apply it to your programs, too.

When we speak of free software, we are referring to freedom, not price. Our General Public Licenses are designed to make sure that you have the freedom to distribute copies of free software (and charge for them if you wish), that you receive source code or can get it if you want it, that you can change the software or use pieces of it in new free programs, and that you know you can do these things.

To protect your rights, we need to prevent others from denying you these rights or asking you to surrender the rights. Therefore, you have certain responsibilities if you distribute copies of the software, or if you modify it: responsibilities to respect the freedom of others.

For example, if you distribute copies of such a program, whether gratis or for a fee, you must pass on to the recipients the same freedoms that you received. You must make sure that they, too, receive or can get the source code. And you must show them these terms so they know their rights.

Developers that use the GNU GPL protect your rights with two steps: (1) assert copyright on the software, and (2) offer you this License giving you legal permission to copy, distribute and/or modify it.

For the developers' and authors' protection, the GPL clearly explains that there is no warranty for this free software. For both users' and authors' sake, the GPL requires that modified versions be marked as changed, so that their problems will not be attributed erroneously to authors of previous versions.

Some devices are designed to deny users access to install or run modified versions of the software inside them, although the manufacturer can do so. This is fundamentally incompatible with the aim of protecting users' freedom to change the software. The systematic pattern of such abuse occurs in the area of products for individuals to use, which is precisely where it is most unacceptable. Therefore, we have designed this version of the GPL to prohibit the practice for those products. If such problems arise substantially in other domains, we stand ready to extend this provision to those domains in future versions of the GPL, as needed to protect the freedom of users.

Finally, every program is threatened constantly by software patents. States should not allow patents to restrict development and use of software on general-purpose computers, but in those that do, we wish to avoid the special danger that patents applied to a free program could make it effectively proprietary. To prevent this, the GPL assures that patents cannot be used to render the program non-free.

The precise terms and conditions for copying, distribution and modification follow.

Terms and Conditions

1. Definitions.

“This License” refers to version 3 of the GNU General Public License.

“Copyright” also means copyright-like laws that apply to other kinds of works, such as semiconductor masks.

“The Program” refers to any copyrightable work licensed under this License. Each licensee is addressed as “you”. “Licensees” and “recipients” may be individuals or organizations.

To “modify” a work means to copy from or adapt all or part of the work in a fashion requiring copyright permission, other than the making of an exact copy. The resulting work is called a “modified version” of the earlier work or a work “based on” the earlier work.

A “covered work” means either the unmodified Program or a work based on the Program.

To “propagate” a work means to do anything with it that, without permission, would make you directly or secondarily liable for infringement under applicable copyright law, except executing it on a computer or modifying a private copy. Propagation includes copying, distribution (with or without modification), making available to the public, and in some countries other activities as well.

To “convey” a work means any kind of propagation that enables other parties to make or receive copies. Mere interaction with a user through a computer network, with no transfer of a copy, is not conveying.

An interactive user interface displays “Appropriate Legal Notices” to the extent that it includes a convenient and prominently visible feature that (1) displays an appropriate copyright notice, and (2) tells the user that there is no warranty for the work (except to the extent that warranties are provided), that licensees may convey the work under this License, and how to view a copy of this License. If the interface presents a list of user commands or options, such as a menu, a prominent item in the list meets this criterion.

2. Source Code.

The “source code” for a work means the preferred form of the work for making modifications to it.

“Object code” means any non-source form of a work.

A “Standard Interface” means an interface that either is an official standard defined by a recognized standards body, or, in the case of interfaces specified for a particular programming language, one that is widely used among developers working in that language.

The “System Libraries” of an executable work include anything, other than the work as a whole, that (a) is included in the normal form of packaging a Major Component, but which is not part of that Major Component, and (b) serves only to enable use of the work with that Major Component, or to implement a Standard Interface for which an implementation is available to the public in source code form. A “Major Component”, in this context, means a major essential component (kernel, window system, and so on) of the specific operating system (if any) on which the executable work runs, or a compiler used to produce the work, or an object code interpreter used to run it.

The “Corresponding Source” for a work in object code form means all the source code needed to generate, install, and (for an executable work) run the object code and to modify the work, including scripts to control those activities. However, it does not include the work's System Libraries, or general-purpose tools or generally available free programs which are used unmodified in performing those activities but which are not part of the work. For example, Corresponding Source includes interface definition files associated with source files for the work, and the source code for shared libraries and dynamically linked subprograms that the work is specifically designed to require, such as by intimate data communication or control flow between those subprograms and other parts of the work.

The Corresponding Source need not include anything that users can regenerate automatically from other parts of the Corresponding Source.

The Corresponding Source for a work in source code form is that same work.

3. Basic Permissions.

All rights granted under this License are granted for the term of copyright on the Program, and are irrevocable provided the stated conditions are met. This License explicitly affirms your unlimited permission to run the unmodified Program. The output from running a covered work is covered by this License only if the output, given its content, constitutes a covered work. This License acknowledges your rights of fair use or other equivalent, as provided by copyright law.

You may make, run and propagate covered works that you do not convey, without conditions so long as your license otherwise remains in force. You may convey covered works to others for the sole purpose of having them make modifications exclusively for you, or provide you with facilities for running those works, provided that you comply with the terms of this License in conveying all material for which you do not control copyright. Those thus making or running the covered works for you must do so exclusively on your behalf, under your direction and control, on terms that prohibit them from making any copies of your copyrighted material outside their relationship with you.

Conveying under any other circumstances is permitted solely under the conditions stated below.

Sublicensing is not allowed; section 10 makes it unnecessary.

4. Protecting Users' Legal Rights From Anti-Circumvention Law.

No covered work shall be deemed part of an effective technological measure under any applicable law fulfilling obligations under article 11 of the WIPO copyright treaty adopted on 20 December 1996, or similar laws prohibiting or restricting circumvention of such measures.

When you convey a covered work, you waive any legal power to forbid circumvention of technological measures to the extent such circumvention is effected by exercising rights under this License with

respect to the covered work, and you disclaim any intention to limit operation or modification of the work as a means of enforcing, against the work's users, your or third parties' legal rights to forbid circumvention of technological measures.

5. Conveying Verbatim Copies.

You may convey verbatim copies of the Program's source code as you receive it, in any medium, provided that you conspicuously and appropriately publish on each copy an appropriate copyright notice; keep intact all notices stating that this License and any non-permissive terms added in accord with section 7 apply to the code; keep intact all notices of the absence of any warranty; and give all recipients a copy of this License along with the Program.

You may charge any price or no price for each copy that you convey, and you may offer support or warranty protection for a fee.

6. Conveying Modified Source Versions.

You may convey a work based on the Program, or the modifications to produce it from the Program, in the form of source code under the terms of section 4, provided that you also meet all of these conditions:

- a. The work must carry prominent notices stating that you modified it, and giving a relevant date.
- b. The work must carry prominent notices stating that it is released under this License and any conditions added under section 7. This requirement modifies the requirement in section 4 to "keep intact all notices".
- c. You must license the entire work, as a whole, under this License to anyone who comes into possession of a copy. This License will therefore apply, along with any applicable section 7 additional terms, to the whole of the work, and all its parts, regardless of how they are packaged. This License gives no permission to license the work in any other way, but it does not invalidate such permission if you have separately received it.
- d. If the work has interactive user interfaces, each must display Appropriate Legal Notices; however, if the Program has interactive interfaces that do not display Appropriate Legal Notices, your work need not make them do so.
A compilation of a covered work with other separate and independent works, which are not by their nature extensions of the covered work, and which are not combined with it such as to form a larger program, in or on a volume of a storage or distribution medium, is called an "aggregate" if the compilation and its resulting copyright are not used to limit the access or legal rights of the compilation's users beyond what the individual works permit. Inclusion of a covered work in an aggregate does not cause this License to apply to the other parts of the aggregate.

7. Conveying Non-Source Forms.

You may convey a covered work in object code form under the terms of sections 4 and 5, provided that you also convey the machine-readable Corresponding Source under the terms of this License, in one of these ways:

- a. Convey the object code in, or embodied in, a physical product (including a physical distribution medium), accompanied by the Corresponding Source fixed on a durable physical medium customarily used for software interchange.
- b. Convey the object code in, or embodied in, a physical product (including a physical distribution medium), accompanied by a written offer, valid for at least three years and valid for as long as you offer spare parts or customer support for that product model, to give anyone who possesses the object code either (1) a copy of the Corresponding Source for all the software in the product that is covered by this License, on a durable physical medium customarily used for software interchange, for a price no more than your reasonable cost of physically performing this conveying of source, or (2) access to copy the Corresponding Source from a network server at no charge.

- c. Convey individual copies of the object code with a copy of the written offer to provide the Corresponding Source. This alternative is allowed only occasionally and noncommercially, and only if you received the object code with such an offer, in accord with subsection 6b.
- d. Convey the object code by offering access from a designated place (gratis or for a charge), and offer equivalent access to the Corresponding Source in the same way through the same place at no further charge. You need not require recipients to copy the Corresponding Source along with the object code. If the place to copy the object code is a network server, the Corresponding Source may be on a different server (operated by you or a third party) that supports equivalent copying facilities, provided you maintain clear directions next to the object code saying where to find the Corresponding Source. Regardless of what server hosts the Corresponding Source, you remain obligated to ensure that it is available for as long as needed to satisfy these requirements.
- e. Convey the object code using peer-to-peer transmission, provided you inform other peers where the object code and Corresponding Source of the work are being offered to the general public at no charge under subsection 6d.

A separable portion of the object code, whose source code is excluded from the Corresponding Source as a System Library, need not be included in conveying the object code work.

A “User Product” is either (1) a “consumer product”, which means any tangible personal property which is normally used for personal, family, or household purposes, or (2) anything designed or sold for incorporation into a dwelling. In determining whether a product is a consumer product, doubtful cases shall be resolved in favor of coverage. For a particular product received by a particular user, “normally used” refers to a typical or common use of that class of product, regardless of the status of the particular user or of the way in which the particular user actually uses, or expects or is expected to use, the product. A product is a consumer product regardless of whether the product has substantial commercial, industrial or non-consumer uses, unless such uses represent the only significant mode of use of the product.

“Installation Information” for a User Product means any methods, procedures, authorization keys, or other information required to install and execute modified versions of a covered work in that User Product from a modified version of its Corresponding Source. The information must suffice to ensure that the continued functioning of the modified object code is in no case prevented or interfered with solely because modification has been made.

If you convey an object code work under this section in, or with, or specifically for use in, a User Product, and the conveying occurs as part of a transaction in which the right of possession and use of the User Product is transferred to the recipient in perpetuity or for a fixed term (regardless of how the transaction is characterized), the Corresponding Source conveyed under this section must be accompanied by the Installation Information. But this requirement does not apply if neither you nor any third party retains the ability to install modified object code on the User Product (for example, the work has been installed in ROM).

The requirement to provide Installation Information does not include a requirement to continue to provide support service, warranty, or updates for a work that has been modified or installed by the recipient, or for the User Product in which it has been modified or installed. Access to a network may be denied when the modification itself materially and adversely affects the operation of the network or violates the rules and protocols for communication across the network.

Corresponding Source conveyed, and Installation Information provided, in accord with this section must be in a format that is publicly documented (and with an implementation available to the public in source code form), and must require no special password or key for unpacking, reading or copying.

8. Additional Terms.

“Additional permissions” are terms that supplement the terms of this License by making exceptions from one or more of its conditions. Additional permissions that are applicable to the entire Program shall be treated as though they were included in this License, to the extent that they are valid under applicable law. If additional permissions apply only to part of the Program, that part may be used separately under those permissions, but the entire Program remains governed by this License without regard to the additional permissions.

When you convey a copy of a covered work, you may at your option remove any additional permissions from that copy, or from any part of it. (Additional permissions may be written to require their own removal in certain cases when you modify the work.) You may place additional permissions on material, added by you to a covered work, for which you have or can give appropriate copyright permission. Notwithstanding any other provision of this License, for material you add to a covered work, you may (if authorized by the copyright holders of that material) supplement the terms of this License with terms:

- a. Disclaiming warranty or limiting liability differently from the terms of sections 15 and 16 of this License; or
 - b. Requiring preservation of specified reasonable legal notices or author attributions in that material or in the Appropriate Legal Notices displayed by works containing it; or
 - c. Prohibiting misrepresentation of the origin of that material, or requiring that modified versions of such material be marked in reasonable ways as different from the original version; or
 - d. Limiting the use for publicity purposes of names of licensors or authors of the material; or
 - e. Declining to grant rights under trademark law for use of some trade names, trademarks, or service marks; or
 - f. Requiring indemnification of licensors and authors of that material by anyone who conveys the material (or modified versions of it) with contractual assumptions of liability to the recipient, for any liability that these contractual assumptions directly impose on those licensors and authors.
- All other non-permissive additional terms are considered “further restrictions” within the meaning of section 10. If the Program as you received it, or any part of it, contains a notice stating that it is governed by this License along with a term that is a further restriction, you may remove that term. If a license document contains a further restriction but permits relicensing or conveying under this License, you may add to a covered work material governed by the terms of that license document, provided that the further restriction does not survive such relicensing or conveying.
- If you add terms to a covered work in accord with this section, you must place, in the relevant source files, a statement of the additional terms that apply to those files, or a notice indicating where to find the applicable terms.
- Additional terms, permissive or non-permissive, may be stated in the form of a separately written license, or stated as exceptions; the above requirements apply either way.

9. Termination.

You may not propagate or modify a covered work except as expressly provided under this License. Any attempt otherwise to propagate or modify it is void, and will automatically terminate your rights under this License (including any patent licenses granted under the third paragraph of section 11).

However, if you cease all violation of this License, then your license from a particular copyright holder is reinstated (a) provisionally, unless and until the copyright holder explicitly and finally terminates your license, and (b) permanently, if the copyright holder fails to notify you of the violation by some reasonable means prior to 60 days after the cessation.

Moreover, your license from a particular copyright holder is reinstated permanently if the copyright holder notifies you of the violation by some reasonable means, this is the first time you have received notice of violation of this License (for any work) from that copyright holder, and you cure the violation prior to 30 days after your receipt of the notice.

Termination of your rights under this section does not terminate the licenses of parties who have received copies or rights from you under this License. If your rights have been terminated and not permanently reinstated, you do not qualify to receive new licenses for the same material under section 10.

10. Acceptance Not Required for Having Copies.

You are not required to accept this License in order to receive or run a copy of the Program. Ancillary propagation of a covered work occurring solely as a consequence of using peer-to-peer transmission to receive a copy likewise does not require acceptance. However, nothing other than this License grants you permission to propagate or modify any covered work. These actions infringe copyright if you do not

accept this License. Therefore, by modifying or propagating a covered work, you indicate your acceptance of this License to do so.

11. Automatic Licensing of Downstream Recipients.

Each time you convey a covered work, the recipient automatically receives a license from the original licensors, to run, modify and propagate that work, subject to this License. You are not responsible for enforcing compliance by third parties with this License.

An “entity transaction” is a transaction transferring control of an organization, or substantially all assets of one, or subdividing an organization, or merging organizations. If propagation of a covered work results from an entity transaction, each party to that transaction who receives a copy of the work also receives whatever licenses to the work the party's predecessor in interest had or could give under the previous paragraph, plus a right to possession of the Corresponding Source of the work from the predecessor in interest, if the predecessor has it or can get it with reasonable efforts.

You may not impose any further restrictions on the exercise of the rights granted or affirmed under this License. For example, you may not impose a license fee, royalty, or other charge for exercise of rights granted under this License, and you may not initiate litigation (including a cross-claim or counterclaim in a lawsuit) alleging that any patent claim is infringed by making, using, selling, offering for sale, or importing the Program or any portion of it.

12. Patents.

A “contributor” is a copyright holder who authorizes use under this License of the Program or a work on which the Program is based. The work thus licensed is called the contributor's “contributor version”.

A contributor's “essential patent claims” are all patent claims owned or controlled by the contributor, whether already acquired or hereafter acquired, that would be infringed by some manner, permitted by this License, of making, using, or selling its contributor version, but do not include claims that would be infringed only as a consequence of further modification of the contributor version. For purposes of this definition, “control” includes the right to grant patent sublicenses in a manner consistent with the requirements of this License.

Each contributor grants you a non-exclusive, worldwide, royalty-free patent license under the contributor's essential patent claims, to make, use, sell, offer for sale, import and otherwise run, modify and propagate the contents of its contributor version.

In the following three paragraphs, a “patent license” is any express agreement or commitment, however denominated, not to enforce a patent (such as an express permission to practice a patent or covenant not to sue for patent infringement). To “grant” such a patent license to a party means to make such an agreement or commitment not to enforce a patent against the party.

If you convey a covered work, knowingly relying on a patent license, and the Corresponding Source of the work is not available for anyone to copy, free of charge and under the terms of this License, through a publicly available network server or other readily accessible means, then you must either (1) cause the Corresponding Source to be so available, or (2) arrange to deprive yourself of the benefit of the patent license for this particular work, or (3) arrange, in a manner consistent with the requirements of this License, to extend the patent license to downstream recipients. “Knowingly relying” means you have actual knowledge that, but for the patent license, your conveying the covered work in a country, or your recipient's use of the covered work in a country, would infringe one or more identifiable patents in that country that you have reason to believe are valid.

If, pursuant to or in connection with a single transaction or arrangement, you convey, or propagate by procuring conveyance of, a covered work, and grant a patent license to some of the parties receiving the covered work authorizing them to use, propagate, modify or convey a specific copy of the covered work, then the patent license you grant is automatically extended to all recipients of the covered work and works based on it.

A patent license is “discriminatory” if it does not include within the scope of its coverage, prohibits the exercise of, or is conditioned on the non-exercise of one or more of the rights that are specifically granted under this License. You may not convey a covered work if you are a party to an arrangement with a third party that is in the business of distributing software, under which you make payment to the third party based on the extent of your activity of conveying the work, and under which the third party grants, to any of the parties who would receive the covered work from you, a discriminatory patent license (a) in connection with copies of the covered work conveyed by you (or copies made from those copies), or (b) primarily for and in connection with specific products or compilations that contain the

covered work, unless you entered into that arrangement, or that patent license was granted, prior to 28 March 2007.

Nothing in this License shall be construed as excluding or limiting any implied license or other defenses to infringement that may otherwise be available to you under applicable patent law.

13. No Surrender of Others' Freedom.

If conditions are imposed on you (whether by court order, agreement or otherwise) that contradict the conditions of this License, they do not excuse you from the conditions of this License. If you cannot convey a covered work so as to satisfy simultaneously your obligations under this License and any other pertinent obligations, then as a consequence you may not convey it at all. For example, if you agree to terms that obligate you to collect a royalty for further conveying from those to whom you convey the Program, the only way you could satisfy both those terms and this License would be to refrain entirely from conveying the Program.

14. Use with the GNU Affero General Public License.

Notwithstanding any other provision of this License, you have permission to link or combine any covered work with a work licensed under version 3 of the GNU Affero General Public License into a single combined work, and to convey the resulting work. The terms of this License will continue to apply to the part which is the covered work, but the special requirements of the GNU Affero General Public License, section 13, concerning interaction through a network will apply to the combination as such.

15. Revised Versions of this License.

The Free Software Foundation may publish revised and/or new versions of the GNU General Public License from time to time. Such new versions will be similar in spirit to the present version, but may differ in detail to address new problems or concerns.

Each version is given a distinguishing version number. If the Program specifies that a certain numbered version of the GNU General Public License “or any later version” applies to it, you have the option of following the terms and conditions either of that numbered version or of any later version published by the Free Software Foundation. If the Program does not specify a version number of the GNU General Public License, you may choose any version ever published by the Free Software Foundation.

If the Program specifies that a proxy can decide which future versions of the GNU General Public License can be used, that proxy's public statement of acceptance of a version permanently authorizes you to choose that version for the Program.

Later license versions may give you additional or different permissions. However, no additional obligations are imposed on any author or copyright holder as a result of your choosing to follow a later version.

16. Disclaimer of Warranty.

THERE IS NO WARRANTY FOR THE PROGRAM, TO THE EXTENT PERMITTED BY APPLICABLE LAW. EXCEPT WHEN OTHERWISE STATED IN WRITING THE COPYRIGHT HOLDERS AND/OR OTHER PARTIES PROVIDE THE PROGRAM “AS IS” WITHOUT WARRANTY OF ANY KIND, EITHER EXPRESSED OR IMPLIED, INCLUDING, BUT NOT LIMITED TO, THE IMPLIED WARRANTIES OF MERCHANTABILITY AND FITNESS FOR A PARTICULAR PURPOSE. THE ENTIRE RISK AS TO THE QUALITY AND PERFORMANCE OF THE PROGRAM IS WITH YOU. SHOULD THE PROGRAM PROVE DEFECTIVE, YOU ASSUME THE COST OF ALL NECESSARY SERVICING, REPAIR OR CORRECTION.

17. Limitation of Liability.

IN NO EVENT UNLESS REQUIRED BY APPLICABLE LAW OR AGREED TO IN WRITING WILL ANY COPYRIGHT HOLDER, OR ANY OTHER PARTY WHO MODIFIES AND/OR CONVEYS THE PROGRAM AS PERMITTED ABOVE, BE LIABLE TO YOU FOR DAMAGES, INCLUDING ANY GENERAL, SPECIAL, INCIDENTAL OR CONSEQUENTIAL DAMAGES ARISING OUT OF THE USE OR INABILITY TO USE THE PROGRAM (INCLUDING BUT NOT LIMITED TO LOSS OF DATA OR DATA BEING RENDERED INACCURATE OR LOSSES SUSTAINED BY YOU OR THIRD PARTIES OR A FAILURE OF THE PROGRAM TO OPERATE WITH ANY OTHER PROGRAMS), EVEN IF SUCH HOLDER OR OTHER PARTY HAS BEEN ADVISED OF THE POSSIBILITY OF SUCH DAMAGES.

18. Interpretation of Sections 16 and 17.

If the disclaimer of warranty and limitation of liability provided above cannot be given local legal effect according to their terms, reviewing courts shall apply local law that most closely approximates an absolute waiver of all civil liability in connection with the Program, unless a warranty or assumption of liability accompanies a copy of the Program in return for a fee.

END OF TERMS AND CONDITIONS

Declaración de FCC**Declaración clase B de FCC**

Este dispositivo cumple con la sección 15 de las reglas de FCC. El funcionamiento está sujeto a las dos condiciones siguientes:

1. Este dispositivo no puede causar interferencias dañinas.
2. Este dispositivo debe aceptar cualquier interferencia recibida, incluidas las interferencias que puedan provocar un funcionamiento no deseado.

**Nota**

Este equipo ha sido probado y se comprobado que cumple con los límites para los dispositivos digitales de clase B, de acuerdo con la sección 15 de las reglas de FCC. Estos límites están diseñados para proporcionar protección razonable contra interferencias dañinas en una instalación residencial. Este equipo genera, usa y puede radiar energía de radiofrecuencia y, si no se instala y utiliza conforme a las instrucciones, puede provocar interferencias dañinas en radiocomunicaciones. No obstante, no se puede garantizar que no se vaya a producir este tipo de interferencias en una instalación en particular. Si este equipo no causa interferencias nocivas para la recepción de radio o televisión, lo cual se puede determinar apagando y encendiendo el equipo. Se le recomienda al usuario que trate de corregir la interferencia siguiendo algunas de estas recomendaciones:

- Vuelva a orientar o a ubicar la antena de recepción.
- Aumente la distancia entre el equipo y el receptor.
- Conecte el equipo en una toma o un circuito diferente a donde esté conectado el receptor.
- Solicite ayuda al distribuidor o a un técnico de radio o televisión.

**Importante**

Cualquier modificación realizada en este dispositivo que no haya sido aprobada por QNAP Systems, Inc. puede anular la autorización del usuario, otorgada por el FCC, para operar este equipo.

Aviso de CE



Este QNAP NAS cumple con la normativa CE clase B.

SJ/T 11364-2006



本产品符合中国 RoHS 标准。以下表格标示此产品中某有毒物质的含量符合中国 RoHS 标准规定的限量要求。

本产品上会附有“环境友好使用期限”的标签，此期限是估算这些物质“不会有泄漏或突变”的年限。本产品可能包含有较短的环境友好使用期限的可替换元件，像是电池或灯管，这些元件将会单独标示出来。

部件名称	有毒有害物质或元素					
	铅 (Pb)	汞 (Hg)	镉 (Cd)	六价铬 (CR(VI))	多溴联苯 (PBB)	多溴二苯醚 (PBDE)
壳体	0	0	0	0	0	0
显示	0	0	0	0	0	0
印刷电路板	0	0	0	0	0	0
金属螺帽	0	0	0	0	0	0
电缆组装	0	0	0	0	0	0
风扇组装	0	0	0	0	0	0
电力供应组装	0	0	0	0	0	0
电池	0	0	0	0	0	0

O: 表示该有毒有害物质在该部件所有物质材料中的含量均在 SJ/T11363-2006 标准规定的限量要求以下。
X: 表示该有毒有害物质至少在该部件的某一均质材料中的含量超出 SJ/T11363-2006 标准规定的限量要求。