

# 1603 CONTROL de TRÁFICO



## PORTÓN DE BARRERAS SISTEMA AUTOMÁTICO DE CLAVOS



### montaje superficial

los clavos se instalan fácilmente sin hacerzanjas y dobla como topes de velocidad



### caja de transferir

propvee un enlace mecánico directo entre el operador de barrera y los clavos



### clavos

disponible en secciones de 3 pies



### secuencia automática

cuando se utiliza con un portón corredizo o batiente

### 1603 Operador para Barreras

- Diseñado para enlazarse mecánicamente a los clavos automáticos
- 1/2 HP (caballos de fuerza), 115, 230, 460 VAC (tiene la opción de corriente CC)
- Límites magnéticos son libre de mantenimiento
- Memoria "buffer" de entrada ascendente
- Múltiples opciones ascendentes "up" de mando
- Puertos para detectores de círculos de detección
- 2 tomacorrientes convenientes
- Secuencia automática
- Brazo de aluminio o madera de 14 pies

### Componentes de Clavos Automatizados

- Caja de traspaso mecánicamente enlaza el 1603 operador de barrera a los clavos de tráfico
- Secciones de túnel están disponibles en secciones de 2 a 3 pies
- Secciones des clavos son disponibles en secciones de 3 pies
- Tapadera de cobertura provee un cabo uniforme a las secciones de clavos
- El semáforo opcional (rojo/verde) sincronizado con el brazo de barrera
- Letreros de advertencia, avisa a los conductores a que sigan solo cuando los clavos se replegan

CARACTERÍSTICAS

SOLUCIONES de CONTROL DE ACCESO



El modelo 1603 Operador de Portón de Barreras / Sistema Automática de Clavos de DKS esta diseñado Como un sistema módulo permitiendo flexibilidad fácil en aplicaciones diferentes y instalación fácil. El operador 1603 es diseñado con muchas características avanzadas y enlaza mecánicamente los clavos al brazo de la barrera. El sistema de clavos-automáticos 1603 es ideal para lotes de estacionamiento, agencias de carros para rentar, escuelas, concesionario de autos, agencias de gobierno, o cualquier otra aplicación donde más control de tráfico es preferible.

## 1. Operador

- 15" W x 39.75" H x 15.5" D  
(381mm W x 1010mm H x 394mm D)
- 1/2 HP, 115, 230, 460 VAC \*
  - Mecánicamente se enlaza el brazo del operador a la caja de transpaso/sistema de clavos
- \* Las unidades 230 y 460 VAC usan transformadores "step-down" (que se reduce el voltaje) para conseguir voltaje de operación.

## 2. Caja de Transferir montura superficial

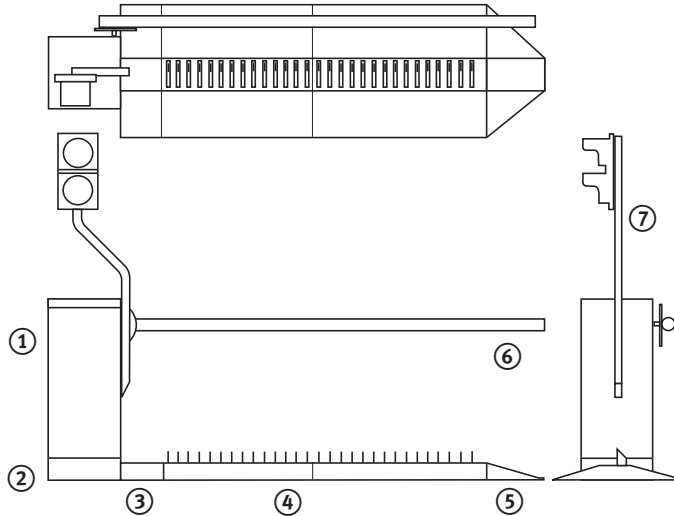
- 15" W x 4" H x 15.5" D  
(381mm W x 101.6mm H x 394mm D)
- La caja de transferir provee una plataforma de montura para el operador 1603 y enlace el operador a la unidad

## 3. Sección de Túnel montura superficial

- 31" W x 3" H x 24" or 36" L  
(787mm W x 76.2mm H x 610mm or 914mm L)
- Sección de túnel provee una conexión extendida desde la caja de transferir a la sección de clavos
  - Secciones de túnel se pueden combinar para crear lo largo desiado y usar cuando el 1603 es puesto atras de el bordillo

## 4. Sección de Clavos montura superficial

- 31" W x 3" H x 36" L  
(787mm W x 76.2mm H x 914mm or 1829mm L)
- La sección de clavos se puede cambiar para crear lo largo desiado. Por ejemplo, una sección de 3' se puede combinar y hacer una sección de clavos de 6', 9', o 12' en total.



## 5. Tapón para Cobertura

- 31" W x 3" H x 12.25" D  
(787mm W x 76.2mm H x 311mm D)
- Provee un cabo uniforme a la sección de clavos

## 6. Brazo de Barrera

- brazo de aluminio de 14-pies redondo (3") pintada de blanco con cinta visible de amarillo / negro.
- brazo de madera de 1x4 de 14 pies pintado de blanco con cinta visible de amarillo / negro

## 7. Semáforo (opcional)

- 9.75" W x 21" H x 14" D  
(247mm W x 533mm H x 355mm D)  
(incluye placa protectora de lente)
- 115 VAC
  - 8" lentes rojos y verdes
  - 8000 horas / foco de tráfico de 67 vatios
  - Incluye "bracket" (soporte) para poder fijar al operador 1603
  - 1 año de garantía limitada

## Señal de Advertencia (opcional)

- 24" W x 24" H x 8" D  
(610mm W x 610mm H x 203mm D)
- 115 VAC
  - Dos lámparas fluorescentes de 20 vatio y una lámpara de foco reflector de 150 vatio
  - Sensor de luz prende la señal al amanecer y se apagan al anocheecer
  - Garantía limitada de 2 años

Señal de tráfico y/o señal de advertencia debe ser usado con este sistema.

### ADVERTENCIA:

Los sistemas de clavos-automáticos no son planeados para uso en áreas donde el tráfico vehicular no es controlado o cruza sobre los clavos en un ángulo más 90°, o donde el tráfico excede la velocidad de 5 MPH. Topes de velocidad, letreros de advertencia y/o semáforo deben ser usados con los sistemas de clavos-automatizados.

Distribuido por:

## 1603 ESPECIFICACIONES

### Características Avanzadas

- Límites electrónicos
- Temporizador automático se puede programar entre 1-23 segundos
- El sistema "Gate Tracker" provee datos del operador a un sistema de control de acceso DKS complementario
- Secuencia automática con operadores para portones corredizos o batientes
- Enchufe 115 VAC para accesorio de transformador
- Puertos de enchufes abierto (up) y reversa (down) de 'loop' circulos de detección. Solamente detectores de enchufables DKS
- Memoria 'buffer' Up entrada de información
- Opción de bajar memoria
- Comando múltiples up

### Opciones

- Sistema puede ser equipado con opción de apertura con corriente CC que abrirá el portón en caso que falle la corriente eléctrica
- Equipos de calefacción y ventilador para condiciones extremas

### Mécanicas del Operador

- Engranaje de gusano "worm" tornillo sin fin en baño de aceite de continuo
- Operador: G90 acero galvanizado pintado de blanco

### Métodos de Desconexión

- "Fail-secure" mécanico (se aseguran las puertas cuando hay un corte del suministro electrónico)
- manivela de mano permite bajar los clavos en caso de falle de la corriente eléctrica.

### Temp de Operación

- 10 grados F hasta 115 grados F
- -12 grados C hasta 46 grados C

### Garantía

- Garantía de fábrica limitada de 5 años sobre el operador
- Garantía de 1 año en la caja de transferir, sección túnel, clavos, y tapón de cobertura

### DOORKING, INC.

120 Glasgow Avenue, Inglewood, California 90301 EE.UU. Tel: 310-645-0023 FAX: 310-641-1586 www.doorking.com  
© 2006 Todos los derechos reservados. Las especificaciones del producto puede cambiar sin notificación. Rev 3/06

### MIEMBRO:

