

especificaciones

El distribuidor de fibra para montaje en rack Opticom (FRE1U) alberga, organiza, administra y protege las terminaciones, casetes, empalmes, conectores y cables de parcheo de fibra óptica. El FRE1U admite todos los casetes MPO preterminados de Panduit, los paneles adaptadores de fibra (FAP), cables troncales asociados, conectores y cables de parcheo con organización de cable integral y control de radio de curvatura para la transición a los organizadores de cable. El FRE1U se construye con acero y proporciona acceso frontal completo gracias a una bandeja extraíble. La entrada frontal y la cubierta trasera permiten el cableado, el acceso al conector y la instalación con un fácil acceso abierto al frente, lo que simplifica los movimientos, adiciones y cambios de los cables de parcheo de fibra sin mover la bandeja. Los múltiples discos removibles en la parte trasera permiten una variedad de puntos de entrada de cables troncales.



especificaciones generales

Acceso:	Frontal
Color:	Negro o Blanco
Precargada:	Sin carga
Montaje:	Racks EIA-310 de 12" de ancho con una brida de montaje integrada
Unidades de Rack:	1

especificaciones del material

Acabado:	Recubrimiento de pintura electrostática
Tipo de material:	Acero
Accesorios:	Materiales de montaje y kit de accesorios con etiquetas incluidas

especificaciones ambientales

Ambiente:	Interiores
Estándares:	EIA-310-E, RoHS

módulos de empalme y portadores

Módulo de empalme (fusión):	FOSMF
Módulo de empalme (mecánico):	FOSMM
Portador del módulo empalme:	FOSMH1U
Soporte HD Flex:	FLEX-OPT1RU

características clave y beneficios

Funciona con todos los casetes de fibra óptica Opticom de Panduit, los paneles adaptadores de fibra (FAP) y los casetes Flex HD:	Proporciona versatilidad y flexibilidad gracias a una solución totalmente modular para una variedad de aplicaciones de parcheo, terminación y empalme de fibra óptica. Soporta cuatro casetes Opticom o FAP, y ocho casetes HD Flex (al usar FLEX-OPT1RU)
Brida de montaje ajustable:	Permite ajustar la profundidad de la instalación dentro de un gabinete o rack de 19"
Cubierta trasera extraíble:	La cubierta trasera extraíble permite el acceso a los cables troncales/ de interconexión
Bandeja frontal deslizable:	Mejora el acceso frontal a todos los cables de parcheo y los conectores, así como el acceso trasero a las terminaciones, el almacenamiento de holgura y el cable troncal/los cables interconectados
Organización del cable integrada:	Permite un enrutamiento adecuado del cable, control del radio de curvatura y el almacenamiento de holgura trasera para todos cables de parcheo, cables interconectados y cable troncales
Módulo de empalme de fibra óptica:	Puede empalmar mediante fusión hasta 96 fibras por RU en un solo distribuidor con una proporción de empalme a parcheo uno a uno
Etiquetado compatible con TIA-606-A:	El etiquetado de conectividad de fibra, campos de parcheo y distribuidores, impreso de forma mecánica basada en estándares, permite un etiquetado claro y preciso para movimientos, adiciones y cambios sencillos

herramientas y accesorios

Herramienta de extracción del conector de Panduit:	PCRT1
Spool de 1 RU para holgura de fibra:	FMS1

Distribuidor de Fibra Opticom® para Montaje en Rack (FRE1U)

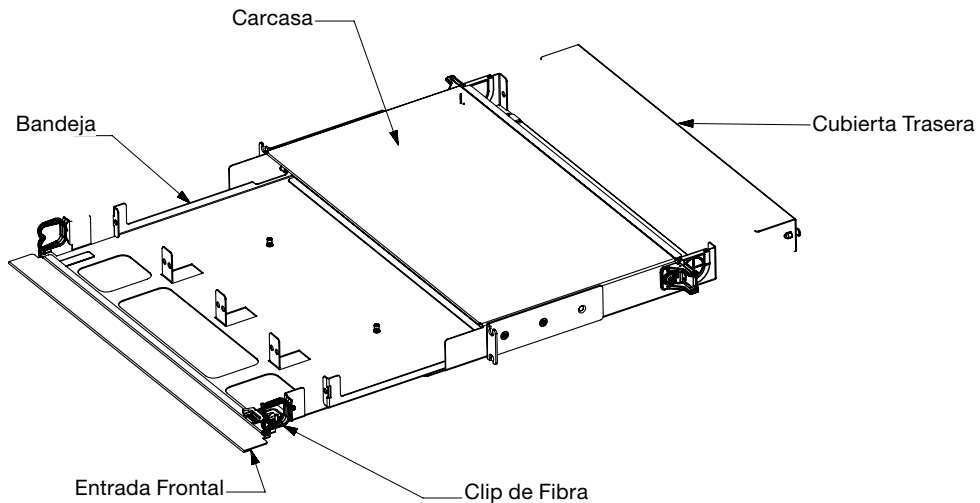
dimensiones

	FRE1UBL
	1 RU
Altura (mm/pulg.)	43.6 (1.72)
Ancho (mm/pulg.)	447 (17.6)
Profundidad (mm/pulg.)	396 (15.59)

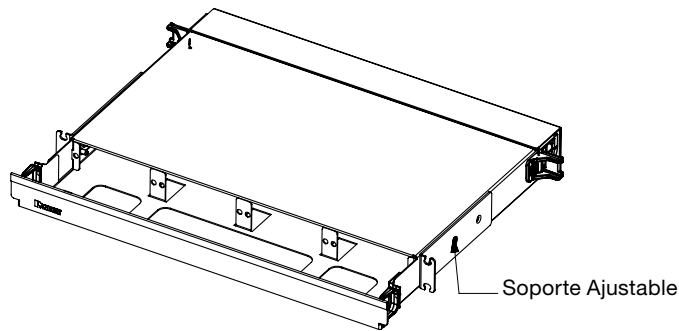
Nota: Para especificar el color blanco en el número de parte, cambie BL por WH.

detalles de las partes del distribuidor de fibra montable en rack opticom (fre1u)

Vista del Distribuidor Abierto



Vista del Distribuidor Cerrado con la Cubierta Trasera



SUBSIDIARIAS DE PANDUIT EN LATINOAMÉRICA

PANDUIT MÉXICO
Tel: 800 112 7000
800 112 9000

PANDUIT COLOMBIA
Tel: (571) 427-6238

PANDUIT CHILE
Tel: (562) 2820-4215

PANDUIT PERÚ
Tel: (511) 712-3925

Para obtener una copia de las garantías del producto de Panduit, inicie sesión en www.panduit.com/warranty

Para obtener más información

Visítenos en www.panduit.com

Póngase en contacto con el servicio de atención al cliente por correo electrónico: latam-info@panduit.com

PANDUIT™

© 2023 Panduit Corp.
TODOS LOS DERECHOS RESERVADOS.
RKSP210-WW-SPA
11/2023