

1107

Regulador de volumen para la base 1105 Volume regulator for 1105 base

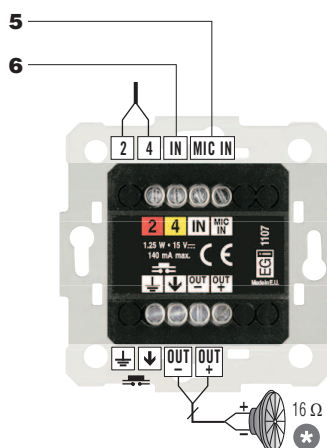
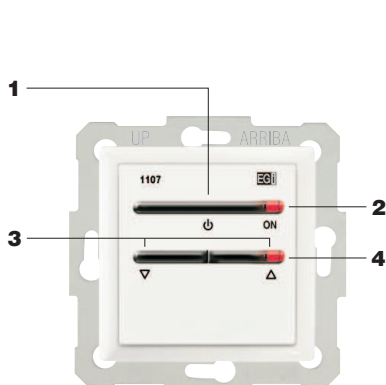
- Regulador de volumen digital de 80 pasos de 1 dB.
- Digital volume regulator with 80 steps of 1 dB.
- Entrada de pulsador externo para activación manual.
- Push button inlet for remote activation of the microphone.
- Autoamplificado de 1.25 W sobre 16 Ω.
- Pre-amplified module (1.25 W @ 16 Ω).
- 1107.10 (blanco). 1107.12 (negro).
- 1107.10 (white). 1107.12 (black).

1107



ELEMENTOS

ELEMENTS



- 2 Alimentación 15 V_{DC}
Power supply output 15 V_{DC}
- 4 Masa.
Ground.
- IN Salida de micrófono preamplificada.
Inlet for self-mixing.
- MIC IN Entrada de micrófono preamplificada.
Pre-amplified microphone input.

- ⊥ Masa del pulsador.
Ground of remote push-button.
- ↓ Pulsador.
Push-button.

Terminal para conectar un pulsador externo que hace las mismas funciones que el pulsador de encendido/apagado.
Terminal for connection of remote push-button that will work same as ON/OFF push button.

- 1 Pulsador de encendido/apagado.
ON/OFF push button.
- 2 Piloto de encendido.
ON lamp.
- 3 Selector de volumen.
Volume selector.
- 4 Piloto indicador de selección de volumen.
Volume selection indicating lamp.
- 5 Entrada de señal procedente del MIC OUT del módulo 1105.
Signal input coming from a "MIC OUT" of one 1105.
- 6 Entrada para conexión en serie de otros módulos (máx. 5).
Input for serial connection (max. 5 units).
- * Salida amplificada hacia el altavoz o hacia la entrada de audio (IN o PIN) del amplificador o mando.
Output to speakers or to IN or PIN audio input in amplifier or control unit.

DATOS TÉCNICOS

TECHNICAL DATA

Datos técnicos Technical data

Alimentación	DC power supply
Consumo máximo	Current consumption (@ max. power)
Potencia	Power
Impedancia de entrada	Input impedance
Entrada automezclador	Auto-mixing input
Alojamiento	Housing
Dimensiones (mm)	Dimensions (mm)

1107

15 V _{DC}
150 mA
1.25 W; impedancia mínima de carga 16 Ω • 1.25 W; minimum line impedance 16 Ω
20 KΩ
Hasta 5 unidades • Up to 5 units
∅60 mm.
45 x 45 x 52

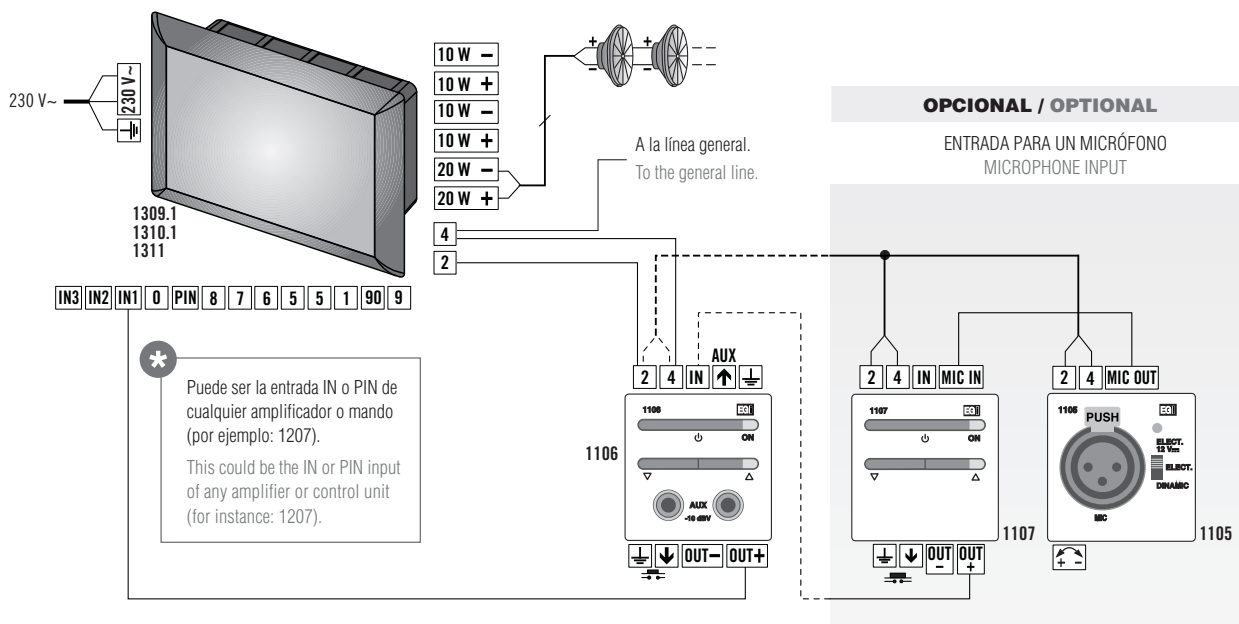
1107

Regulador de volumen para la base 1105
Volume regulator for 1105 base



ENTRADA DE PREVIO DE MICRO Y ENTRADA AUXILIAR DE AUDIO EN CASCA DA

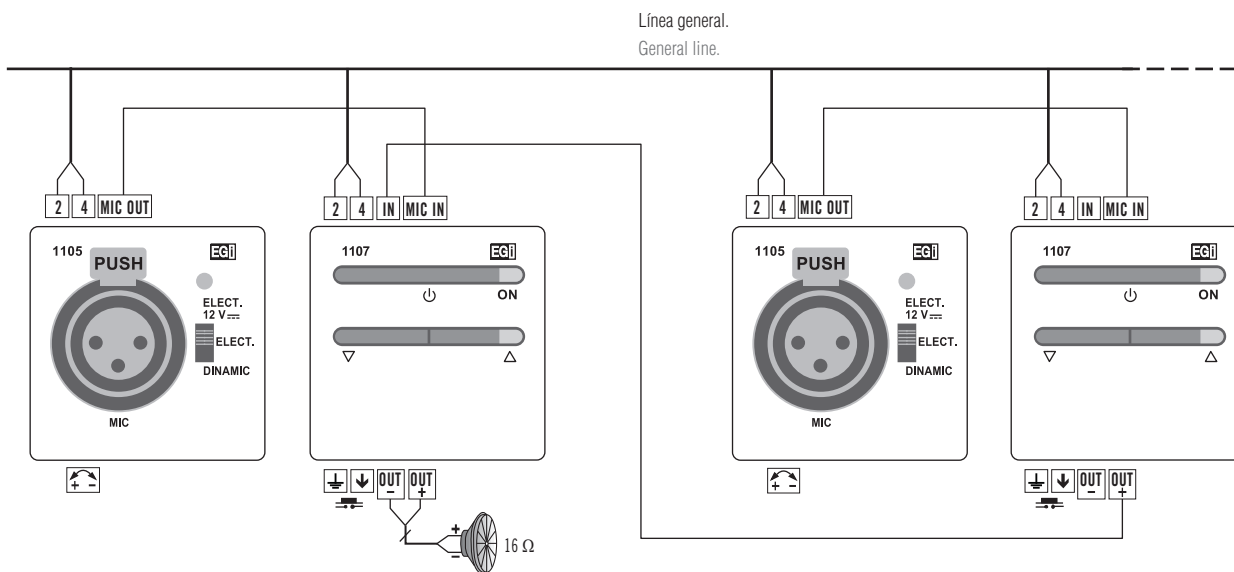
CASCADE CONNECTION OF A PRE-AMPLIFIED MICROPHONE INPUT + AN AUXILIARY AUDIO INPUT



Hasta un máximo de 5 conjuntos (1105 + 1106 + 1107) en cascada.
Up to a maximum of 5 sets of (1105 + 1106 + 1107) in cascade.

CONEXIÓN DE VARIOS 1105 Y 1107 EN SERIE

CONNECTION OF A REMOTE PUSH BUTTON



Salida amplificada hacia el altavoz o hacia la entrada de audio (IN o PIN) del amplificador o mando.
Output to speakers or to IN or PIN audio input in amplifier or control unit.

Automezclable máximo 5 conjuntos de módulos 1105 + 1107.
Self-mixing up to 5 sets of 1105 + 1107.