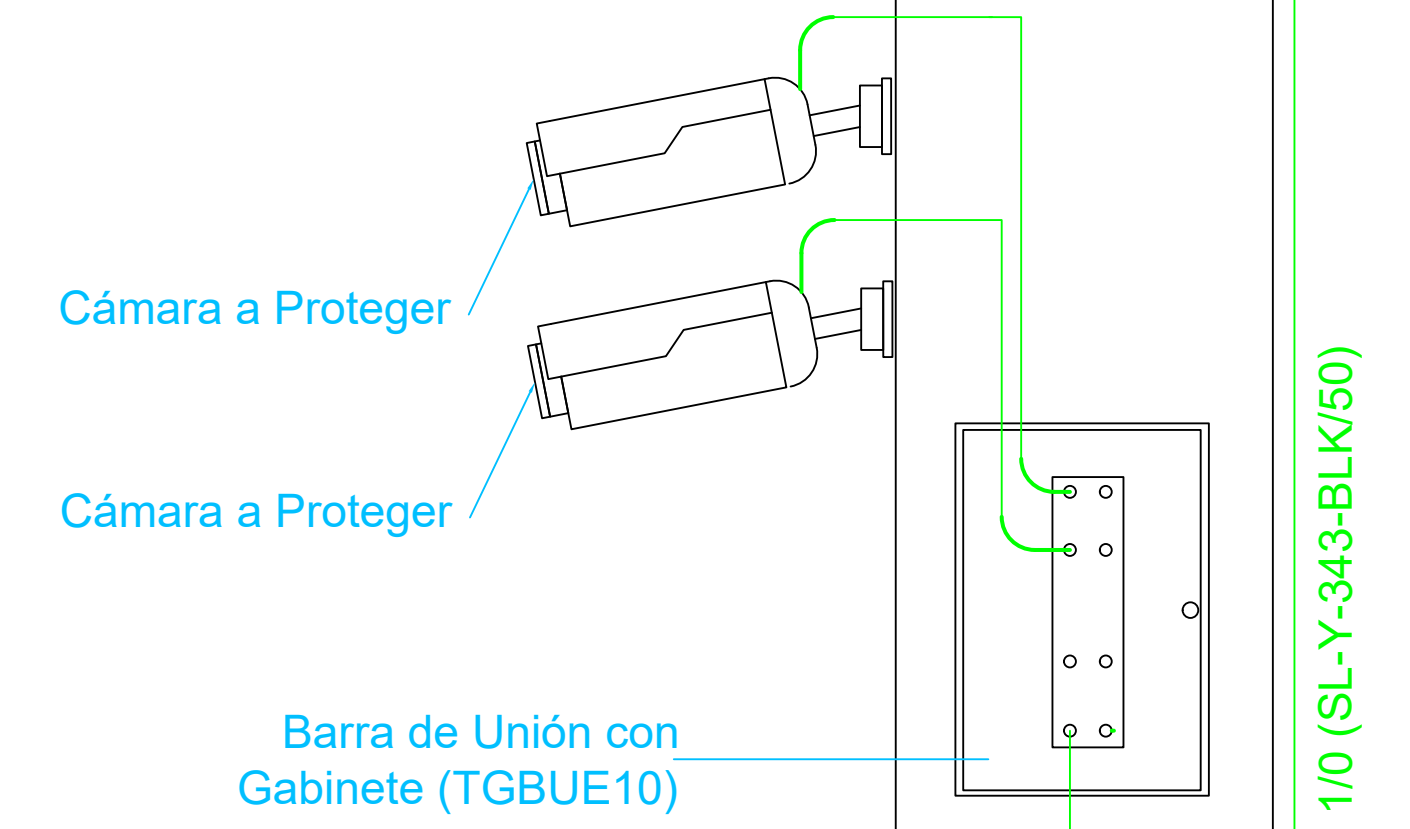
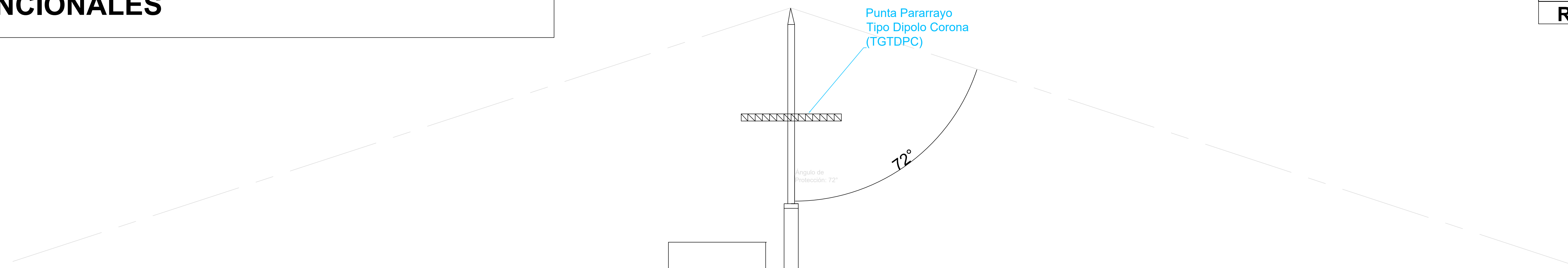


ATERORIZAJE DE EQUIPO EN POSTE CON SISTEMA PARARRAYO CON ELECTRODOS CONVENCIONALES

10

Revisión: 002



Armado de Materiales para Tierra Física.

Cantidad	Código	Descripción
1	TG-VAR-3058P	Varilla convencional.
1	S610	Registro para protección de electrodo.
1	TGBUE10	Barra de unión con gabinete.
5	TGAB21	Conector para varilla.

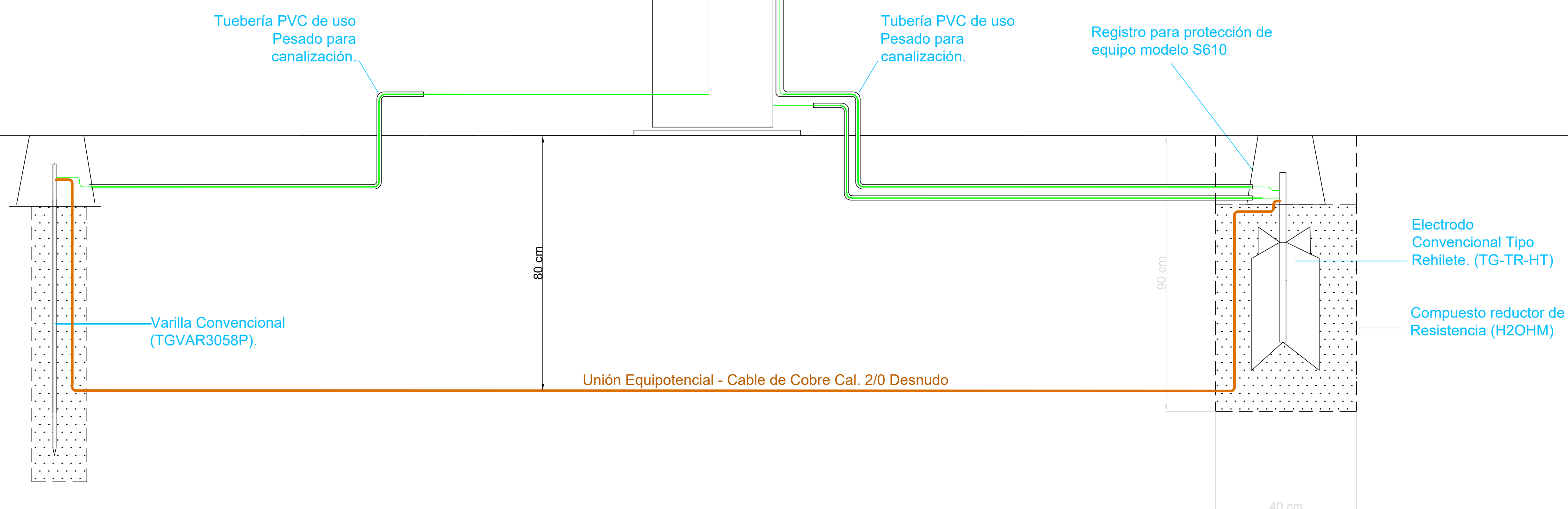
Armado de Materiales para Sistema Pararrayo.

Cantidad	Código	Descripción
1	TGTDP	Punta Dipolo Corona
1	TA45AB	Electrodo para Punta Pararrayo (Dedicado).
1	S610	Registro para Electrodo.
1	ANTIOX	Aerosol Antioxidante para uniones.

Para este armado de materiales, **no se consideran:**
 El cableado de Cobre.
 Tubería PVC de uso rudo.
 Varillas adicionales para masas.
 No se concideran ningún tipo de soldadura en cable.
 Protectores de Línea.

Acotación de Cableado

- Cable de Datos
- Cable de Cobre Recubierto
- Cable de Cobre Desnudo (Unión Equipotencial)



Comentarios:

Se recomienda canalizar con tubería PVC de uso rudo.
 Para conexión de la barra de unión a los equipos se puede usar cable mas delgado, p.e. Cal. 10
 La resistencia del sistema dependerá en gran manera de las características orográficas que existan en el sitio.
 Muchos equipos instalados en torre no cuentan con tornillo de a terrizaje, por lo que lo único que se debe considerar, es el aterrizaje de la línea de datos.
 Una punta tipo dipolo corona tiene una vida útil de aproximadamente 5 a 10 eventos, por lo que se recomienda para zonas de baja incidencia de caída de rayos.
 En zonas de alta incidencia se recomienda la instalación de un sistema pararrayos activo para la protección desde el cielo.
 La unión equipotencial debe ser realizada para cumplir con la norma NOM-001-SEDE-2012 Se recomienda en todo momento el uso de protectores de línea, cableado y conectores blindados.

Advertencia:

Éste es un equipo para su uso meramente esquemático, cada instalación debe tener consideraciones especiales según el equipo a instalar y el entorno donde se instale.

Dibujó: Joanna Molina

Fecha: 27/03/19

Revisión: 002

DEPARTAMENTO DE INGENIERIA

SYSCOM