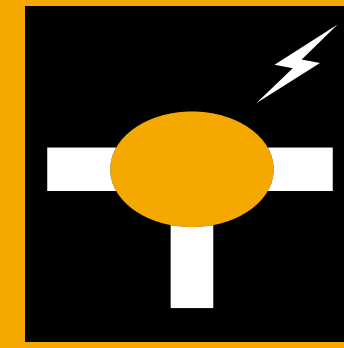


[www.at3w.com](http://www.at3w.com)



# APLIWELD® Secure+

## Formato Tableta

**Conexiones perfectas**

**Ahorro en costes de operación**

**Prevención de riesgos laborales**

**La soldadura exotérmica eficiente**

 **APLICACIONES TECNOLÓGICAS**



¿Por qué **Apliweld® Secure+** es el sistema de soldadura exotérmica más eficiente del mercado?

Las tomas de tierra y sus conexiones deben perdurar durante toda la vida útil de una edificación. La soldadura exotérmica cumple este objetivo mejor que las conexiones mecánicas u otros tipos de soldadura.

**Apliweld® Secure+** va más allá, garantizando **resultados** perfectos, **ahorro** en costes y aumento de la **seguridad** laboral.



¿Por qué **Apliweld® Secure+** es el sistema de soldadura exotérmica más eficiente del mercado?

# Cargas en formato tableta

**Muy fácil de usar**

**Minimiza errores**

**Permite trabajar con viento**

**No absorbe humedad**

**Reducción de residuos**

**Conexiones perfectas**

**Ahorro en costes de operación**

**Prevención de riesgos laborales**

¿Por qué **Apliweld® Secure+** es el sistema de soldadura exotérmica más eficiente del mercado?

# Única referencia para todas las cargas

Sin dependencia de varios tipos de carga



Simplifica el almacenamiento

Reduce coste de stocks

Conexiones perfectas

Ahorro en costes de operación

Prevención de riesgos laborales



¿Por qué **Apliweld® Secure+** es el sistema de soldadura exotérmica más eficiente del mercado?

**No contiene material inflamable**

**Evita igniciones indeseadas o inadecuadas**

**Simplifica la logística y riesgos en el almacenamiento.**



**Conexiones perfectas**

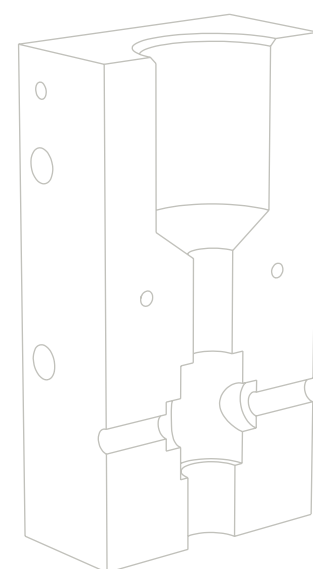
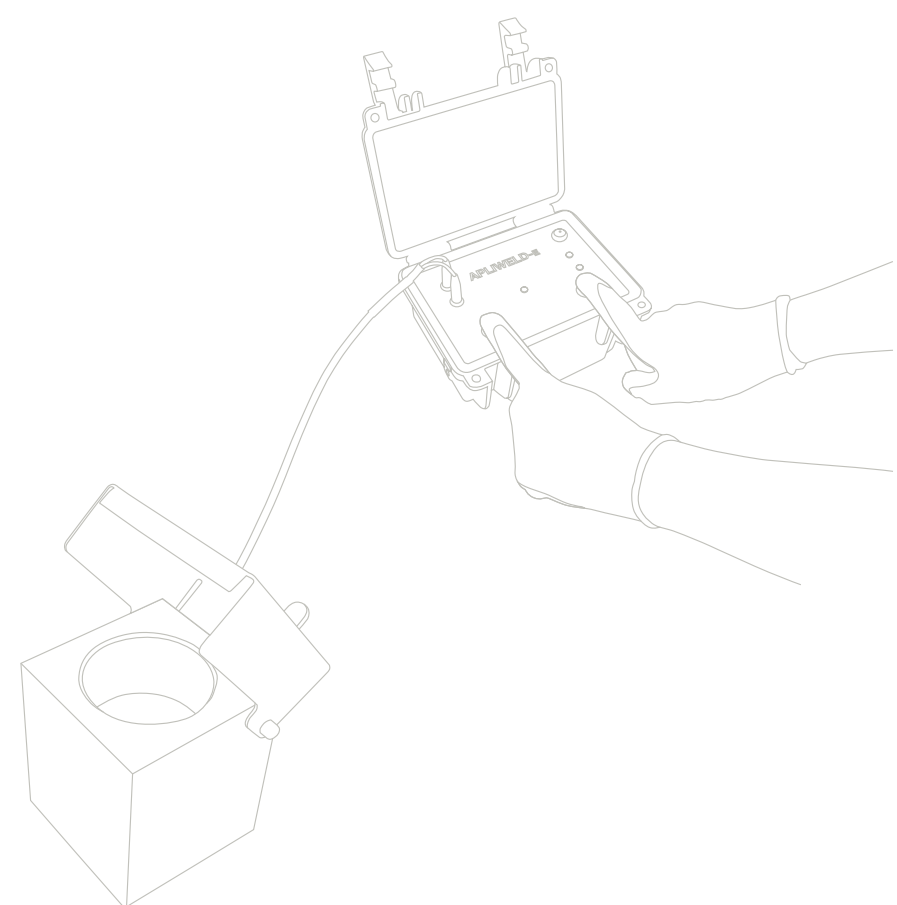
**Ahorro en costes de operación**

**Prevención de riesgos laborales**

¿Por qué **Apliweld® Secure+** es el sistema de soldadura exotérmica más eficiente del mercado?

# Permite el encendido electrónico a distancia

Previene el riesgo de proyecciones y quemaduras



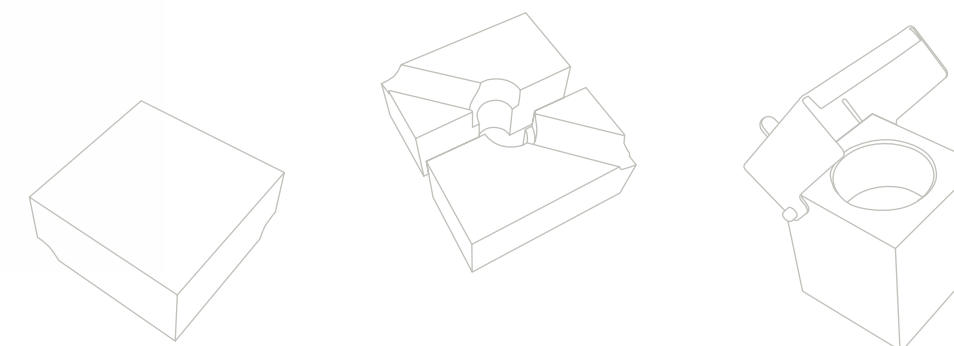
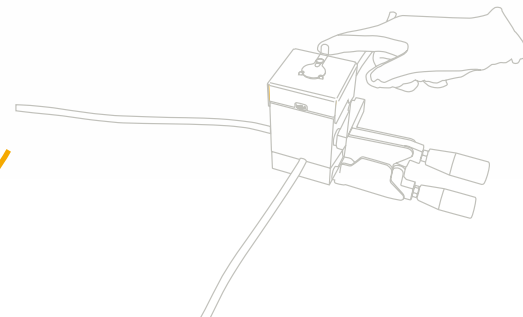
Alta tasa de encendido

Minimiza el desgaste de los moldes por el menor choque térmico

Conexiones perfectas

Ahorro en costes de operación

Prevención de riesgos laborales





# Producto recomendado

# Cumple con:



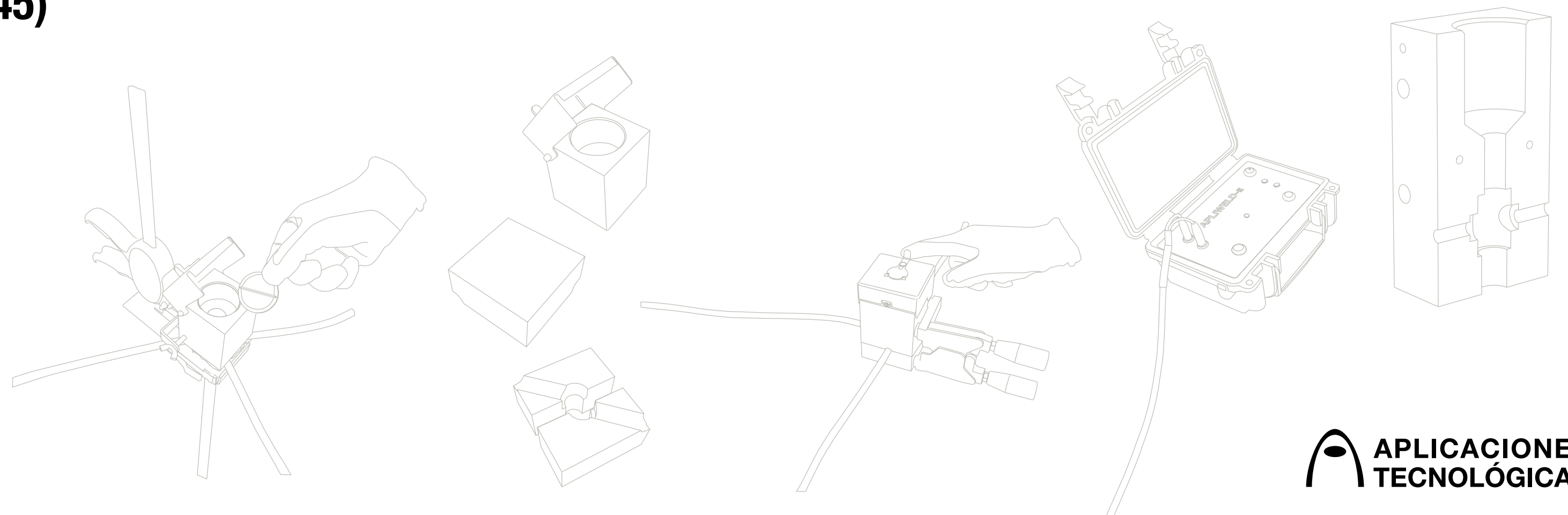
Grounding & bonding  
equipment (E354045)



Conexiones perfectas

Ahorro en costes de operación

Prevención de riesgos laborales



# Apliweld® Secure+

Nuestros clientes dicen

Conexiones perfectas

Ahorro en costes de operación

Prevención de riesgos laborales

## ► Mínima tasa de errores

“La sencillez del sistema evita tener que deshacer costosos errores”

## ► Procedimiento cerrado

“Para nosotros es crítico tener un procedimiento cerrado que evite las malas prácticas que cuestan dinero”



# Apliweld® Secure+

Nuestros clientes dicen

Conexiones perfectas

Ahorro en costes de operación

Prevención de riesgos laborales

## ► Simplifica procesos, evitando quedarse sin material

“Después de dos horas conduciendo y otra caminando con todo el equipo, no puedes ni imaginarte cómo te sientes cuando te das cuentas que te has quedado sin la referencia que necesitas para realizar una soldadura. Con **Apliweld® Secure+** no tienes por qué preocuparte. Simplemente, hay que coger suficientes tabletas para todo el día”



# Apliweld® Secure+

## Nuestros clientes dicen

Conexiones perfectas

Ahorro en costes de operación

Prevención de riesgos laborales



### ► Reducción de residuos

“La limpieza del área de trabajo es ahora más fácil y rápida ya que no hay envases individuales”

### ► Minimiza los problemas de almacenamiento

“El formato único de tabletas realmente minimiza los problemas de almacenamiento y ahorra costes por falta o exceso de stock”



# Apliweld® Secure+

## Nuestros clientes dicen

Conexiones perfectas

Ahorro en costes de operación

Prevención de riesgos laborales

### ► No inflamable

“El material no inflamable simplifica la logística y el almacenamiento. No se necesitan medidas de seguridad específicas”



# Apliweld® Secure+

## Nuestros clientes dicen

Conexiones perfectas

Ahorro en costes de operación

Prevención de riesgos laborales

### ► Encendido electrónico remoto

“La seguridad del encendido electrónico, a 5 metros del molde de soldadura, reduce los riesgos laborales”

### ► Sin riesgos durante la manipulación

“Pensando en la seguridad de mis operarios, el encendido electrónico les permite no exponerse a quemaduras durante la ignición. Además, los iniciadores no se pueden encender accidentalmente fuera del molde, lo que aporta una mayor seguridad”





# Apliweld® Secure+

## Referencias



Ampliación del Canal de Panamá



Puerto de Limón (Costa Rica)



Subestaciones eléctricas (España)

Conexiones perfectas

Ahorro en costes de operación

Prevención de riesgos laborales



# Apliweld® Secure+

## Referencias



Campos de gas de Sonatrach (Argelia)



Estaciones de trenes de Alta Velocidad (España)



Minas de bauxita (Guinea)

Conexiones perfectas

Ahorro en costes de operación

Prevención de riesgos laborales



