

Introducción del Producto

Por favor verifique que el modelo sea el mismo que el actual. Ahora usted tiene nuestro modelo de adaptador de corriente PL53V3A . La eficiencia de conversión de este modelo es superior al 85%. Tiene protección contra sobre-corriente de salida, protección contra cortocircuito y voltaje de salida constante, etc.

Parámetros Técnicos

Modelo	PL53V3A
Voltaje Entrada	100-240 Vea 50/60 Hz
Corriente Entrada	3 A
Perdida Carga	0.5 W Max
Voltaje Salida	53 Vcc
Corriente Salida	3 A
Potencia Salida	159W
Pico Salida	400 mVp-p

Uso en Ambiente

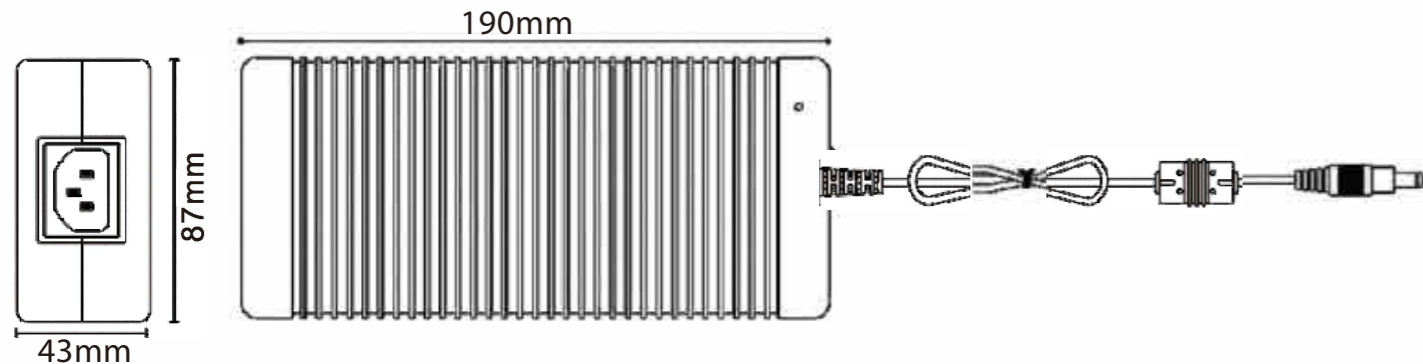
Temperatura operación: -20-45 °C
Humedad operación: 20-90%RH

Temperatura almacenamiento: -25-65 °C
Humedad almacenamiento: 10-95%RH

Apariencia

1. Tamaño: L 190mm *A87mm *H43mm
2. Entrada: Plug de alimentación 3PIN CA
3. Salida: 5.5mm * 2.1 mm * 11mm Plug CD

Detalles



Descripción de las partes de Alimentación



NO	Nombre	Especificación
1	Plug Entrada CA	El enchufey la tomade corrienteson dispositivosdesconectados. Preste atenciónpara que sea fácil de operar durante la instalación.
2	Plug Salida CD	Especificaciónestándar 5.5mm• 2.1mm• 11mm
3	LEO Indicador Alimentación	El led indicador está encendido para una salida normal, y que esté apagado puede ser causado por la desconexión del Plug de entrada o por falla.

Atención

1. El enchufe y la toma de corriente son dispositivos desconectados. Preste atención para que sea fácil de operar durante la instalación.
2. Antes de encender, compruebe si el cableado de entrada y salida es correcto para evitar dañar el equipo del usuario.
3. Después de enchufar, si la luz indicadora de encendido se apaga o no hay salida entonces verifique las conexiones; si no hay una salida normal entonces envíe el producto para su reparación.
4. No instale la fuente de alimentación bajo la luz solar directa, alta temperatura, lluvia y ambiente con polvo.
5. Debe tener cuidado de no usarlo en ambientes con salpicaduras de agua o pequeñas gotas de agua.

Imagen del Producto

