



Serie 9 Interrupidores de llave

Entrando o saliendo.....¡lo hacemos más fácil!®



Características y beneficios

- Placa de aluminio extruido de 1/4" con bordes biselados ofrece alta durabilidad y protección contra robo
- Opción de acción momentánea, sostenida o retardada
- Incluye dos tornillos #6-32 de acero inoxidable de cabeza cilíndrica con protección contra robo y llave especial
- Compatible con cilindros empotrados estándar, con leva recta o en trébol en cilindros de 1-1/8" ó 1-1/4" de longitud (ofrecido por RCI como opción)
- Para uso con cajas eléctricas estándar de superficie o empotradas (opcional)
- La versión 960N (angosta) es compatible con puertas angostas ó perfiles de marco de puerta de 1-3/4" ó mayores.
- Incluye conectores compression para cable
- Acabado en aluminio anodizado pulido ó bronce oscuro anodizado pulido
- Conveniente soporte de cilindro para interruptor doble

Interrupidores de llave con protección contra robo

Estos elegantes interruptores de llave 960 de bordes biselados están diseñados para desalentar el robo. Se incluyen los tornillos con protección contra robo y la llave especial para evitar el retiro no autorizado de la placa de pared.

El soporte de cilindro "lock-down" puede sostener 2 interruptores y está asegurado por el anillo del cilindro.

El diseño de la placa de pared y del montaje del interruptor puede utilizarse con la mayoría de las cajas de instalaciones eléctricas estándar de superficie ó empotradas. (Ver los Accesorios de Montaje Opcionales.)

Opciones

- CYLK**.....Cilindro empotrado, leva recta (especificar si es como la llave o diferente)
- LED**.....Diodo electroluminescente rojo/verde montado en la placa (bicolor)
- DMA**.....Interruptor DPDT (bipolar de dos direcciones) de acción sostenida
- DMO**.....Interruptor DPDT (bipolar de dos direcciones) de acción momentánea

Existen interruptores MO y MA SPDT (unipolares de dos direcciones) disponibles como adiciones para la función de doble acción.

Características más importantes

- Tornillos con protección contra robo
- Soporte de cilindro "lock-down" para fácil sustención de dos interruptores
- Placa resistente de aluminio extruido de 1/4"
- Diseño de la placa de pared de bordes biselados con protección contra robo
- Garantía limitada de 2 años

Aplicaciones

Para aplicaciones comerciales, industriales e institucionales en áreas de alto uso

- Vestíbulos
- Aparadores
- Comercios
- Industrias
- Cuidados de la salud

Accesorios de Montaje Opcionales

9SURBOX.. Caja para montaje en la superficie (4-3/4" alto x 3" ancho x 2-1/2" prof.) Acabado estándar: Crema Laurentian

9RECBOX.. Caja para empotrar (4-1/8" alto x 2-1/2" ancho x 1-3/4" prof.) Acabado estándar: acero (Lidden)

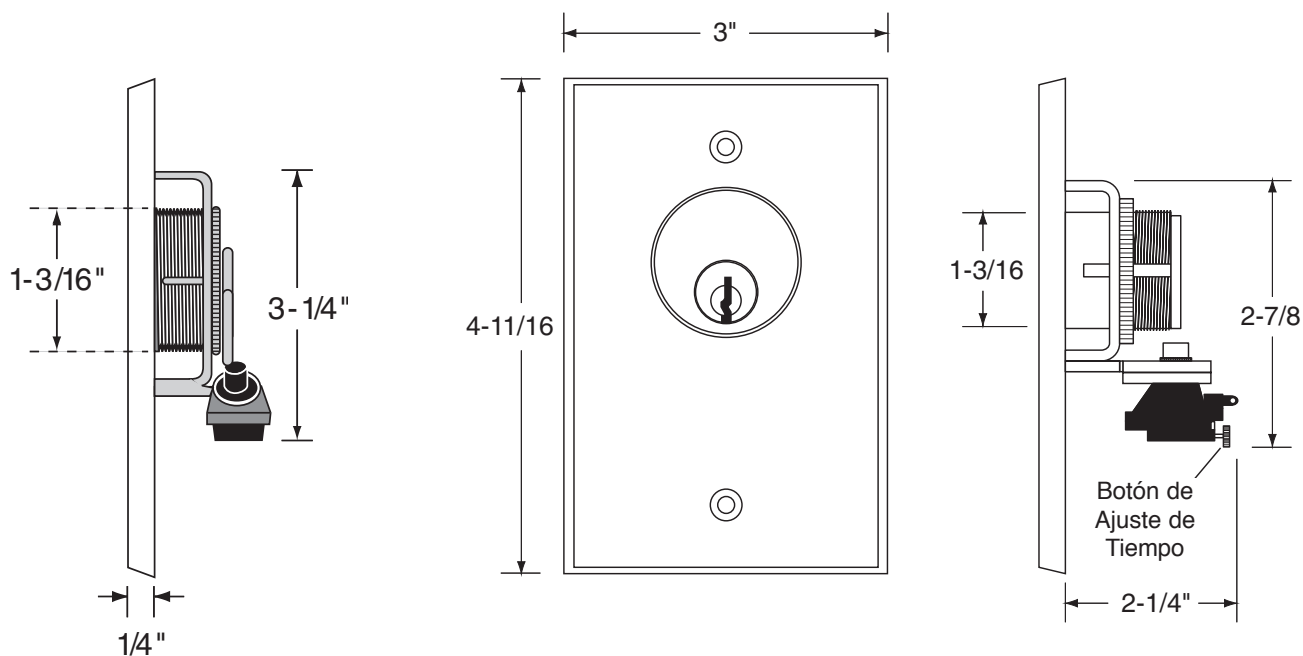


Entrando o saliendo.....¡lo hacemos más fácil!®

Descripción	Tipo de interruptor	Configuración del interruptor	Capacidad del interruptor	Acabado estándar
960-MO Interruptor de llave	Acción momentánea	SPDT (unipolar de dos direcciones) N/A (normalmente abierto) y N/C (normalmente cerrado)	6A @125V C.A. - UL 3A @250V C.A. - UL	28 ó 40 / 28 ó 40
960-TD Interruptor de llave	Ajuste de tiempo de retardo 2-60 seg	SPDT N/A y N/C	10A @125 - 250V C.A. - UL	28 ó 40
960-MA Interruptor de llave	Acción sostenida	SPDT N/A y N/C	6A @125V C.A. - UL 3A @250V C.A. - UL	28 ó 40 / 28 ó 40

NOTE: Las especificaciones están sujetas a cambio sin previo aviso.

Perfiles



RCI también ofrece una línea completa de Cerraduras electromagnéticas, Cerraduras especiales, Cerraduras eléctricas, Fuentes de alimentación, Teclados numéricos y lectoras, Dispositivos de salida, Sistemas.