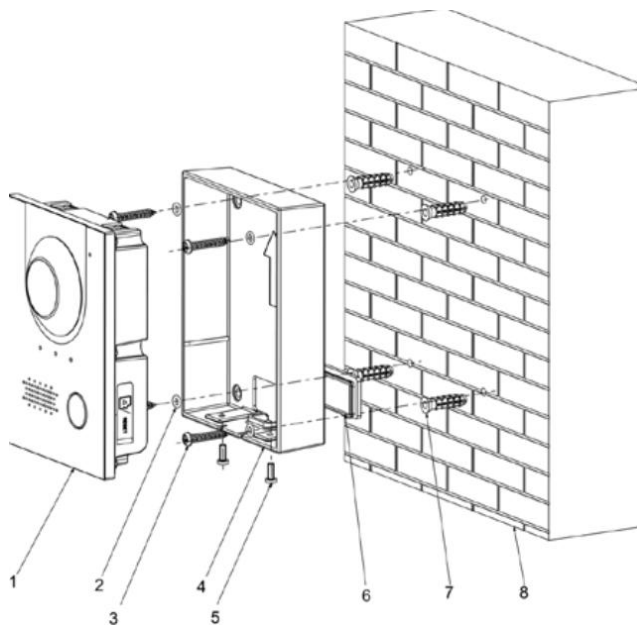


CAJA MONTADA EN SUPERFICIE | VTM115



INSTALACIÓN

Paso 1. Con la ayuda del diagrama de instalación, martille cuatro tornillos de expansión en la pared.

Paso 2. Instale la almohadilla de gel de sílice impermeable en la caja de montaje desde la parte posterior de la caja de montaje.

Paso 3. Coloque cuatro anillos impermeables en cuatro tornillos autorroscantes ST4 × 25.

Paso 4. Instale la caja de montaje en la pared atornillando los cuatro tornillos autorroscantes ST4 × 25 en los tornillos de expansión.

Paso 5. Coloque el VTO en la caja de montaje.

Paso 6. Fije el VTO a la caja de montaje atornillando dos tornillos M3 × 8 de la parte inferior de la caja de montaje.