

English

- 1 Appearance**
 - 1. Tamper Button 2. Battery 3. Bracket Tamper Connector
 - 4. Power Switch 5. High and Low Mounting Adjustment Lever
- 2 Enrollment**
- 3 Installation**
 - 1. Adjust the mounting height.
H Model: 2.5 to 3 m (typical 2.7 m)
L Model: 0.8 to 1.2 m (typical 1 m)
 - 2. Check signal strength.
 - 1. Mounting with screws.
 - 1. Mounting with bracket.
- 4 Detection Range**

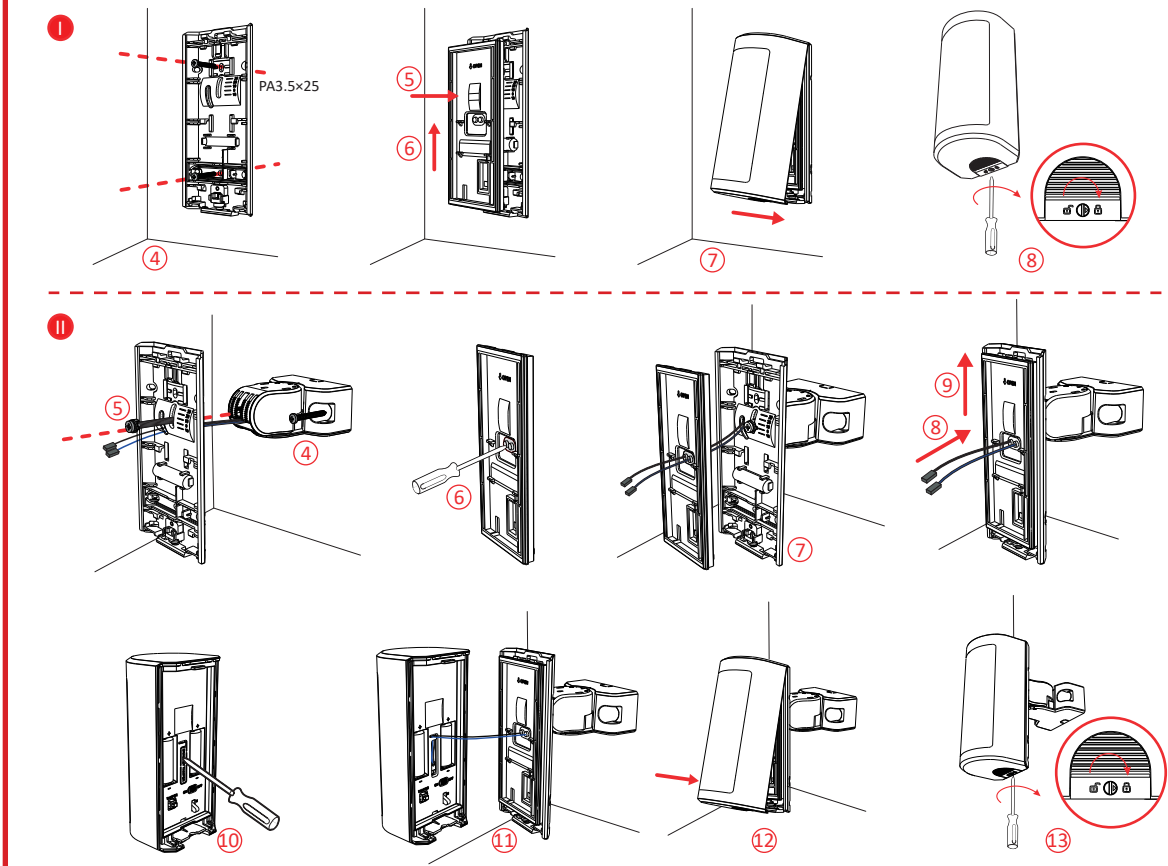
User Manual

Scan the QR code for more information and operation help.

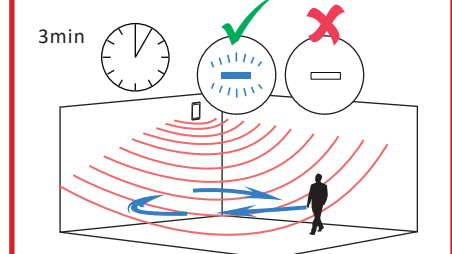
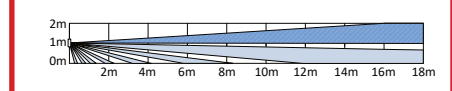
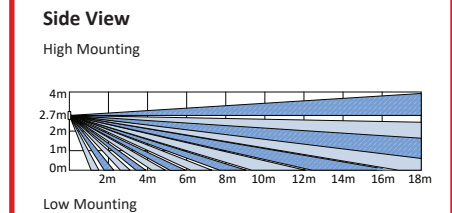
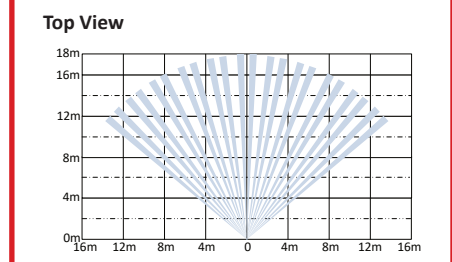
Specification

| | |
|-----------------------------------|---|
| Detection Method | Passive Infrared |
| Detection Range | 18 m(16 m according to EN50131-2-2) |
| Detection Angle | 90° |
| Detection Zones | 118 |
| Detectable Speed | 0.3 to 2 m/s |
| Sensitivity | Auto, Pet |
| White Light Filter | 20000lux |
| Pet Immunity | Up to 24 Kg |
| Digital Temperature Compensation | Support |
| Digital Processing | Support |
| Sealed Optics | Support |
| Tamper Protection | Front, Rear |
| Environment Temperature Indicator | Support |
| Signal Strength Indicator | Support |
| Directional Detection | Support |
| Power Switch | Power Up Enrolling |
| LED Indicator | Blue(Alarm) |
| Transmission Technology | Tri-X Wireless |
| Transmission Method | Two-Way RF Wireless |
| Transmission Frequency | 433 MHz |
| Transmission Security | AES-128 Encryption |
| Transmission Range(Free Space) | 1 Km |
| Frequency Hopping | Support |
| Enrolling Method | Power up, Remote ID, QR Code |
| Standard Battery Life | 5 years in work status (being triggered 20 times per day) |
| Power Supply | Battery Powered |
| Battery Type | CR123A × 2 |
| Typical Voltage | 3 V |
| Operation Temperature | -25 °C to 60 °C (-13 °F to 140 °F) |
| Storage Temperature | -25 °C to 60 °C (-13 °F to 140 °F) |
| Operation Humidity | 10% to 90% |
| IP Rate | IP65 |
| Dimension(W × H × D) | 67.3 mm × 141.6 mm × 60 mm |
| Weight | 301 g |
| Mounting Height | 2.5 to 3m High Mount 0.8 to 1.2m Low Mount |
| Mounting Method | Wall |
| Application Scenario | Indoor, Outdoor |
| Bracket | Adjustment bracket included |

UD292188-B



4



Español

1 Apariencia

1. Botón antimanipulación
2. Batería
3. Conector de manipulación del soporte
4. Interruptor de alimentación
5. Palanca de ajuste de posición alta o baja del montaje

2 Registro

3 Instalación

1. Ajustar la altura del montaje
Modelo H: de 2,5 a 3 m (2,7 m típico)
Modelo L: de 0,8 a 1,2 m (1 m típico)
2. Comprobar la intensidad de la señal.
 - 1 Montaje con tornillos.
 - 1 Montaje con soporte.

4 Alcance de detección

Manual de usuario

Escanee el código QR para obtener más información y ayuda sobre el funcionamiento.

Especificaciones

| | |
|--|---|
| Método de detección | Infrarrojo pasivo |
| Alcance de detección | 18 m (16 m conforme a EN50131-2-2) |
| Ángulo de detección | 90° |
| Zonas de detección | 118 |
| Velocidad detectable | 0,3 a 2 m/s |
| Sensibilidad | Automático, Mascota |
| Filtro de luz blanca | 20000lux |
| Inmunidad a las mascotas | Hasta 24 Kg |
| Compensación de temperatura digital | Soporte |
| Procesamiento digital | Soporte |
| Óptica sellada | Soporte |
| Protección antimanipulación | Frontal, Trasero |
| Indicador de temperatura ambiente | Soporte |
| Indicador de fuerza de señal | Soporte |
| Detección direccional | Soporte |
| Interruptor de alimentación | Procedimiento de registro al encender |
| Piloto led | Azul (alarma) |
| Tecnología de transmisión | Inalámbrico triple X |
| Método de transmisión | Inalámbrico RF bidireccional |
| Inalámbrico RF bidireccional | 433 MHz |
| Seguridad en la transmisión | Codificación AES-128 |
| Alcance de transmisión (espacio libre) | 1 km |
| Salto de frecuencias | Soporte |
| Método de registro de la unidad | Al encender, ID remoto, Código QR |
| Duración promedio de la batería | 5 años en funcionamiento (siendo activado 20 veces al día) |
| Fuente de alimentación | Alimentado por baterías |
| Tipo de pila | 2 pilas CR123A |
| Tensión normal | 3 V |
| Temperatura de funcionamiento | -25 °C a 60 °C (-13 °F a 140 °F) |
| Temperatura de almacenamiento | -25 °C a 60 °C (-13 °F a 140 °F) |
| Humedad de funcionamiento | 10 % a 90 % |
| Grado de protección IP | IP65 |
| Dimensiones (An x Al x F) | 67,3 × 141,6 × 60 mm |
| Peso | 301 g |
| Altura de montaje | Desde 2,5 hasta 3m (montaje alto) Desde 0,8 hasta 1,2 m (montaje bajo) |
| Método de montaje | Pared |
| Escenario de aplicación | Interiores, exteriores |
| Soporte | Sé incluye el ajuste del soporte |

Português (Brasil)

1 Apresentação

1. Botão de violação
2. Batería
3. Conector de violação do suporte
4. Interruptor
5. Alavanca de ajuste de montagem alta e baixa

2 Registro

3 Instalação

1. Ajuste a altura de montagem.
Modelo H: 2,5 a 3 m (típico de 2,7 m)
Modelo L: 0,8 a 1,2 m (típico de 1 m)
2. Verifique a intensidade do sinal.
 - 1 Montagem com parafusos.
 - 1 Montagem com suporte.

4 Faixa de detecção

Manual do usuário

Leia o código QR para mais informações e ajuda na operação.

Especificações

| | |
|---------------------------------------|---|
| Método de detecção | Infravermelho passivo |
| Faixa de detecção | 18 m (16 m de acordo com a EN50131-2-2) |
| Ângulo de detecção | 90° |
| Zonas de detecção | 118 |
| Velocidade detectável | 0,3 a 2 m/s |
| Sensibilidade | Automática, pet |
| Filtro de luz branca | 20000lux |
| Imunidade a animais de estimação | Até 24 kg |
| Compensação de temperatura digital | Soporte |
| Processamento digital | Soporte |
| Óptica selada | Soporte |
| Proteção antiavolação | Frontal, traseira |
| Indicador de temperatura ambiente | Soporte |
| Indicador de intensidade do sinal | Soporte |
| Deteção direccional | Soporte |
| Interruptor | Ligar, registrar |
| Indicador de LED | Azul (alarme) |
| Azul (alarme) | Tri-X sem fio |
| Método de transmissão | RF bidireccional sem fio |
| Frequência de transmissão | 433 MHz |
| Segurança da transmissão | Criptografia AES-128 |
| Alcance de transmissão (espaço livre) | 1 km |
| Salto de frequência | Soporte |
| Método de registro | Ligar, identificação remota, código QR |
| Duração padrão da bateria | 5 anos em status de funcionamento (sendo acionado 20 vezes por dia) |
| Fonte de alimentação | Alimentação por bateria |
| Tipo de bateria | 2 CR123A |
| Tensão típica | 3 V |
| Temperatura de operação | -25 °C a 60 °C (-13 °F a 140 °F) |
| Temperatura de armazenamento | -25 °C a 60 °C (-13 °F a 140 °F) |
| Umidade de operação | 10% a 90% |
| Classificação IP | IP65 |
| Dimensões (L x A x P) | 67,3 mm x 141,6 mm x 60 mm |
| Peso | 301 g |
| Altura de montagem | Montagem alta de 2,5 a 3 m Montagem baixa de 0,8 a 1,2 m |
| Método de montagem | Método de montagem |
| Cenário de aplicação | Interno, externo |
| Soporte | Soporte de ajuste incluso |

Slovenščina

1 Pregled naprave

1. Gumb za nedovoljene posege
2. Baterija
3. Konektor nosilca, zaščiten pred nedovoljenim posegom
4. Stikalo za vklop/izklop
5. Nastavitvena ročica za visoko in nizko namestitve

2 Vpis

3 Nameštitev

1. Prilagodite višino namestitve.
Model H: 2,5 do 3 m (običajno 2,7 m)
Model L: 0,8 do 1,2 m (običajno 1 m)
2. Preverite moč signala.
 - 1 Nameštitev z vijaki.
 - 1 Nameštitev z nosilcem.

4 Območje zaznavanja

Uporabniški priročnik

Če želite več informacij in pomoč pri delovanju, optično preberite kodo QR.

Tehnični podatki

| | |
|--------------------------------------|--|
| Način zaznavanja | Pasivno infrardeče |
| Območje zaznavanja | 18 m (16 m glede na EN50131-2-2) |
| Kot zaznavanja | 90° |
| Cone zaznavanja | 118 |
| Zaznavna hitrost | Od 0,3 do 2 m/s |
| Občutljivost | Samodejno, hišni ljubljenci |
| Filter bele svetlobe | 20000 luksov |
| Neobčutljivost na hišne ljubljence | Do 24 kg |
| Digitalna kompenzacija temperature | Podpora |
| Digitalna obdelava | Podpora |
| Zaprta optika | Podpora |
| Zaščita pred nedovoljenimi posegi | Spredaj, zadaj |
| Indikator temperature okolja | Podpora |
| Indikator moči signala | Podpora |
| Smerno zaznavanje | Podpora |
| Stikalo za vklop/izklop | Vklop vpisovanja |
| Indikator LED | Moder (alarm) |
| Tehnologija prenosa | Tri-X brezžično |
| Način prenosa | Dvosmerni RF brezžično |
| Frekvenca oddajanja | 433 MHz |
| Varnost prenosa | Šifriranje AES-128 |
| Razpon prenosa (v prostem prostoru) | 1 KM |
| Frekvenčno skakanje | Podpora |
| Način vpisa | Vklop, oddaljeni ID, koda QR |
| Standardna življenjska doba baterije | 5 let v stanju delovanja (ob sprožitvi 20-krat na dan) |
| Napajanje | Baterijsko napajanje |
| Vrsta baterije | CR123A × 2 |
| Tipična napetost | 3 V |
| Operativna temperatura | od-25 °C do 60 °C |
| Temperatura skladiščenja | od-25 °C do 60 °C |
| Operativna vlažnost | od 10 do 90 % |
| Hitrost IP | IP65 |
| Dimenzije (Š × V × G) | 67,3 mm × 141,6 mm × 60 mm |
| Teža | 301 g |
| Višina namestitve | 2,5 do 3 m visok nosilec 0,8 to 1,2 m nizek nosilec |
| Metoda namestitve | Stena |
| Uporabniški scenarij 006F | Notranji, zunanji |
| Nosilec | Priložen nastavitveni nosilec |

Srpski

1 Izgled

1. Dugme za neovlašćene izmene
2. Baterija
3. Prikliučak za zaštitu od neovlašćenih izmena nosača
4. Prekidač za napajanje
5. Poluga za podešavanje visoke i niske montaže

2 Uvrštavanje

3 Instalacija

1. Podestite visinu montaže
Visoki (H) model: 2,5 do 3 m (tipično 2,7 m)
Niski (L) model: 0,8 do 1,2 m (tipično 1 m)
2. Proverite jačinu signala.
 - 1 Montaža sa vijcima.
 - 1 Montaža sa nosačem.

4 Opseg detekcije

Korisnički priručnik

Skenirajte QR kôd za više informacija i pomoć prilikom rada.

Specifikacija

| | |
|------------------------------------|---|
| Način detekcije | Pasivno infracrveno |
| Opseg detekcije | 18 m (16 m prema EN50131-2-2) |
| Ugao detekcije | 90° |
| Zone detekcije | 118 |
| Brzina koja se može detektovati | Od 0,3 do 2 m/s |
| Osetljivost | Automatski, kućni ljubimci |
| Filter za belo svetlo | 20000lux |
| Neosetljivost na kućne ljubimce | Do 24 kg |
| Digitalna kompenzacija temperature | Podrška |
| Digitalna obrada | Podrška |
| Zapečaćena optika | Podrška |
| Zaštita od neovlašćenih izmena | Prednja, zadnja |
| Indikator temperature okoline | Podrška |
| Indikator jačine signala | Podrška |
| Usmerena detekcija | Podrška |
| Prekidač za napajanje | Uvrštavanje pri uključivanju |
| LED indikator | Plavo (alarm) |
| Tehnologija prenosa | Bežični Tri-X |
| Način prenosa | Bežični dvosmerni RF |
| Frekvencija prenosa | 433 MHz |
| Sigurnost prenosa | Šifrovanje AES-128 |
| Opseg prenosa (slobodan prostor) | 1 KM |
| Skakanje frekvencije | Podrška |
| Način uvrštavanja | Uključivanje, daljinski ID, QR kôd |
| Standardni radni vek baterije | 5 godina rada (uz aktiviranje 20 puta dnevno) |
| Napajanje | Napajanje pomoću baterije |
| Tip baterije | CR123A × 2 |
| Tipična voltaža | 3 V |
| Radna temperatura | -25 °C do 60 °C (-13 °F do 140 °F) |
| Temperatura skladištenja | -25 °C do 60 °C (-13 °F do 140 °F) |
| Radna vlažnost | Od 10% do 90% |
| IP brzina | IP65 |
| Dimenzije (Š x V x D) | 67,3 mm × 141,6 mm × 60 mm |
| Težina | 301 g |
| Visina montaže | Visoka montaža 2,5 do 3 m Niska montaža 0,8 do 1,2 m |
| Način montaže | Zid |
| Scenarij primene | Unutra, spolja |
| Nosač | Nosač za podešavanje uključen |

עברית

1 תריסר רכיבים

- 1. כפרחו מומד 2. סוללה 3. מסטור מחבר מומד

2 הרשמה

- 1. מתג הפעלה 2. מנוף התאמת התקנה גובהה ונמוכה

3 התקנה

- 1. להרמתה גובה ההתקנה.
2.5 H: 2 מטר (בדרך כלל 2.7 מטר)
0.8 L: 0.8 מטר (בדרך כלל 1 מטר)
2. בדוק עוצמת אומת.

4 טווח זיהוי

מדריך למשתמש

2 דוקו קוד QR למידע נוסף ועזרה בתפעול.

מפרט טכני

Table with 2 columns: Specification (e.g., 18 מטר, 90°, 0.3 מטר, 118 ס"מ) and Model Name (e.g., אינפרה אדום פסיבי, טווח זיהוי, וווית זיהוי, אחוז זיהוי).

မြန်မာ

1 ပုံသဏ္ဍာန်

- 1. တတိယအဆင့်ရရှိသူများသည် 2. သဘင်ပရိသတ် 3. ကွင်းပတ်အားထိန်းချုပ် ထိန်းချုပ်သူ 4. ဝါးထိန်းသူ

2 တရားဝင်သုံးခြင်း

- 1. အခြားကုမ္ပဏီမှ မှီခိုမှုကို ထိန်းသိမ်းရန်

3 တပ်ဆင်ခြင်း

- 1. မှီခိုမှု အခြားထိန်းသိမ်းခြင်း
H ဝါးထိန်း 2.5 ဘီစီ (ပုံမှန် 2.7 ဘီစီ)
L ဝါးထိန်း 0.8 ဘီစီ (ပုံမှန် 1 ဘီစီ)

4 တွေ့ရှိရခြင်း

- 1. ဝါးထိန်းအား ထိန်းသိမ်းခြင်း
2. ဝါးထိန်းအား ထိန်းသိမ်းခြင်း

5 အခြားကုမ္ပဏီမှ မှီခိုမှုကို ထိန်းသိမ်းခြင်း

6 နှုတ်ငွေထိန်း အကာအအုံ

သုံးစွဲသူလက်စွဲ

အကာအအုံအမှတ်အသားအရရှိသူနှင့် လုပ်ဆောင်သူ အကာအအုံအတွက် QR ကုဒ်ကို စတင်ရန်အတွက်

အဆင်ပြေစေရန် အကာအအုံ

Table with 2 columns: Lithium-ion battery specifications (e.g., 18 Wh, 90°, 0.3m, 118cm) and Safety/Usage instructions in Burmese.

English

©2022 Hangzhou Hikvision Digital Technology Co., Ltd. All rights reserved.
This manual includes instructions for using and managing the product. Pictures, charts, images and all other information hereinafter are for description and explanation only.

CE This product and / or applicable / supplied accessories too are marked with "CE" and comply therefore with the applicable harmonized European standards listed under the Directive 2014/53/EU (EMVD).

BATTERY CAUTION
1. Risk of explosion if the battery is replaced by an incorrect type.
2. Improper replacement of the battery with an incorrect type may defeat a safeguard (for example, in the case of an explosion-proof battery).

INSTALLATION CAUTION
1. Install the equipment according to the instructions in this manual.
2. To prevent injury, this equipment must be securely attached to the floor/wall in accordance with the installation instructions.

CAUTION
The serial port of the equipment is used for debugging only.
No naked flame sources, such as lit/cigaretted, should be placed on the equipment.

Slovenščina
©2022 Hangzhou Hikvision Digital Technology Co., Ltd. Vse pravice pridržane.
Ta priročnik vsebuje navodila za uporabo izdelka in uporabo v njem. Slike, razpredelnice, podobne in druge informacije v njem služijo zgolj opozorilno in poučevalno. Informacije v priročniku se lahko zaradi sprememb programske opreme in drugih razlogov spremenijo brez predhodnega obvestila.

TA PROJEKTIKI IN OPISANI IZDELKI SE SKLADU S TRŽIŠČEM IN PROGRAMSKIM OPREMO TEH VEŠTINAM PROJEKTOVANJE IN NARAVNO MOČNO MERI, KI DO DOVOLJNE VARNOSTI ZAKONODAVNA, PRAKAZAN, TAVARSKO, KOTI, NE, KI V SEMEM 'OPRAVKAM IN NARAVNIM' DRUŽBA HIKVISION NE PODELUJE NOBENIH JAVNIH, ALI NE OGRANIKAVANJE, NA NE TRŽIŠČNO POTENTIAL, ZAKONODAVNO KVALITETE ILI PODROBNOSTI ZA DOVOLJANJE NARAVNE, IZDELKI UPORABITELJI NA LASTNO TVRDIŠČE, DRUŽBA HIKVISION V NOBENEM PRIMERU NE ODGOVORJA, IZDELKI SISTEMU ALI IZDELKI, POSREDOVANJE, NARAVNO ALI POKROBELO ŠKODI, MED DRUGIM VRAČUNO ŠKODI, NASTALO ZARADI NEPOVARNOSTI, NEKORISTNE, PRAKAZNE, POKROBELO ALI IZDELKI POSREDOVANJE, POKROBELO ALI IZDELKI, POSREDOVANJE, ŠKODNEGA DEJANJA (VRAČUNO ŠKODI), ODGOVORNOSTI ZA IZDELKI ALI ŠKODI, NASTALO V ZVEZ S UPORABO TEH IZDELKI, TUDI ČE JE BILA DRUŽBA HIKVISION OVIŠČENA O MOŽNOSTI TRAVI ŠKODI.

TA IZDELKI SE, DA INTERNET SAM HO ŠEJH PREDSTAVLJA VARNOSTNA TVRDIŠČA, IN DRUŽBA HIKVISION NE PREVEMA NOBENEM ODGOVORNOSTI ZA NEVARNOSTI DELOVANJE, BAZIRANJE OSEBNIH POKROBELO ALI DRUGO ŠKODI, NASTALO ZARADI NEPOVARNOSTI, NEKORISTNE, PRAKAZNE, POKROBELO ALI DRUGI INTERNETI VARNOSTNIH TVRDIŠČA, KLUB TEMA DA DRUŽBA HIKVISION PO POTREBI NIJED PRAKAZNO TRŽIŠČNO POKROBELO. STRANITE SE, DA BOŠTE IZDELKI UPORABILI V SKLADU S VARNOSTNO ZAKONODAVNO IN DA TE SAMI ODGOVORITE, DA BOŠTE IZDELKI UPORABILI NA NAČIN, KI NE KRŠI PRAVICE TRETJIH OSEB, VRAČUNO ŠKODI, MED DRUGIM VRAČUNO ŠKODI, NASTALO ZARADI NEPOVARNOSTI, NEKORISTNE, PRAKAZNE, POKROBELO ALI IZDELKI POSREDOVANJE, POKROBELO ALI IZDELKI, POSREDOVANJE, ŠKODNEGA DEJANJA (VRAČUNO ŠKODI), ODGOVORNOSTI ZA IZDELKI ALI ŠKODI, NASTALO V ZVEZ S UPORABO TEH IZDELKI, TUDI ČE JE BILA DRUŽBA HIKVISION OVIŠČENA O MOŽNOSTI TRAVI ŠKODI.

TA IZDELKI IN / JE PRIMERNO - TUDI PRILIKOVNI DODATI SO OZNAČENI S 'CE' IN SO ZATO SKLADU S VELJAVNO UPRAVIŠČENIŠČEM STANDARDAR, NAVEDENIMI V DIREKTI 2014/53/EU (EMVD), DIREKTI 2014/53/EU (EMVD).
DIREKTI 2012/19/EU (DIREKTI O OGRANIKAVANJE, IZDELKI, POSREDOVANJE, NARAVNO ALI POKROBELO ŠKODI, MED DRUGIM VRAČUNO ŠKODI, NASTALO ZARADI NEPOVARNOSTI, NEKORISTNE, PRAKAZNE, POKROBELO ALI IZDELKI POSREDOVANJE, POKROBELO ALI IZDELKI, POSREDOVANJE, ŠKODNEGA DEJANJA (VRAČUNO ŠKODI), ODGOVORNOSTI ZA IZDELKI ALI ŠKODI, NASTALO V ZVEZ S UPORABO TEH IZDELKI, TUDI ČE JE BILA DRUŽBA HIKVISION OVIŠČENA O MOŽNOSTI TRAVI ŠKODI.

POZORI BATERIJA
1. V primeru, da baterije zamenjate s nepravilno vrsto baterije, obstaja nevarnost eksplozije.
2. Nepravilna zamenjava baterij lahko povzroči eksplozijo delovnih sestavnih delov (npr. pri dotoknih tleh litijevih baterij).

POZORI NAMESTITEV
1. Opremo namestite v skladu z navodili v tem priročniku.
2. Da preprečite poškodbe, mora biti oprema trdno nameščena na tla/steno v skladu z navodili za namestitve.

POZOR
Serijska vrsta opreme se uporablja skupaj samo s odpravljanje napak.
Ne opremo ne smete postavljeni vtiču odpravljanje napak, kot so prilžane sveče.

Español

©2022 Hangzhou Hikvision Digital Technology Co., Ltd. Todos los derechos reservados.
Este manual incluye las instrucciones de utilización y gestión del producto. Las figuras, gráficos, imágenes y cualquier otra información que encontrará en lo sucesivo tienen únicamente fines descriptivos y explicativos. La información incluida en el manual está sujeta a cambios en su propio derecho, sin necesidad de actualización de software u otros medios. Visite el sitio web de Hikvision - https://www.hikvision.com/ - para acceder a la última versión de este manual o para la gestión de productos o asistencia profesional asociada al uso del producto.

CE Este producto, así como los accesorios suministrados de fábrica, están marcados 'CE', y, de esta forma, cumplen con las normativas europeas armonizadas aplicables que se enumeran en la Directiva 2014/53/UE (EMVD) y la Directiva 2012/19/UE (Directiva de limitación de residuos).

PRECAUCIONES RELATIVAS A LA BATERÍA
1. Riesgo de explosión si se reemplaza la batería por otra de tipo incorrecto.
2. Una sustitución inadecuada de la batería por otra de tipo incorrecto podría inhabilitar alguna medida de protección (por ejemplo, en el caso de una batería a prueba de explosión).

PRECAUCIONES DE INSTALACIÓN
1. Instalar el equipo de acuerdo con las instrucciones de este manual.
2. Para evitar lesiones, este equipo debe estar firmemente sujeto al suelo/pared de acuerdo con las instrucciones de instalación.

PRECAUCIÓN
El puerto serie del equipo se utiliza únicamente con fines de depuración.
No coloque ni encienda fuentes de fuego, como cigarrillos encendidos, sobre el equipo.

Srpski
©2022 Hangzhou Hikvision Digital Technology Co., Ltd. Sva prava zadržana.
Ovaj priročnik sadrži upute za korištenje ovog proizvoda i upravljanje njime. Slike, grafički prikazi i druge informacije u njemu služe isključivo općim i poučnim informacijama. Informacije u ovom priročniku mogu se u bilo koje vrijeme promijeniti bez prethodnog obaveštenja. Najnoviju verziju ovog priročnika možete naći na Hikvision-ovom web-sajtu (https://www.hikvision.com/). Ovaj priročnik koristite sa svim ostalim profesionalnim obavezama za postavljanje proizvoda.
Hikvision / drugi ljudi i drugi kompanije Hikvision nisu odgovorne za oštećenja na raznim teritorijama.

OVAJ PROJEKTIKI I OPISANI IZDELKI SE SKLADU S TRŽIŠČEM I PROGRAMSKIM OPREMO TEH VEŠTINAM PROJEKTOVANJE I NARAVNO MOČNO MERI, KI DO DOVOLJNE VARNOSTI ZAKONODAVNA, PRAKAZAN, TAVARSKO, KOTI, NE, KI V SEMEM 'OPRAVKAM I NARAVNIM' DRUŽBA HIKVISION NE PODELUJE NOBENIH JAVNIH, ALI NE OGRANIKAVANJE, NA NE TRŽIŠČNO POTENTIAL, ZAKONODAVNO KVALITETE ILI PODROBNOSTI ZA DOVOLJANJE NARAVNE, IZDELKI UPORABITELJI NA LASTNO TVRDIŠČE, DRUŽBA HIKVISION V NOBENEM PRIMERU NE ODGOVORJA, IZDELKI SISTEMU ALI IZDELKI, POSREDOVANJE, NARAVNO ALI POKROBELO ŠKODI, MED DRUGIM VRAČUNO ŠKODI, NASTALO ZARADI NEPOVARNOSTI, NEKORISTNE, PRAKAZNE, POKROBELO ALI IZDELKI POSREDOVANJE, POKROBELO ALI IZDELKI, POSREDOVANJE, ŠKODNEGA DEJANJA (VRAČUNO ŠKODI), ODGOVORNOSTI ZA IZDELKI ALI ŠKODI, NASTALO V ZVEZ S UPORABO TEH IZDELKI, TUDI ČE JE BILA DRUŽBA HIKVISION OVIŠČENA O MOŽNOSTI TRAVI ŠKODI.

OVAJ PROJEKTIKI I OPISANI IZDELKI SE SKLADU S TRŽIŠČEM I PROGRAMSKIM OPREMO TEH VEŠTINAM PROJEKTOVANJE I NARAVNO MOČNO MERI, KI DO DOVOLJNE VARNOSTI ZAKONODAVNA, PRAKAZAN, TAVARSKO, KOTI, NE, KI V SEMEM 'OPRAVKAM I NARAVNIM' DRUŽBA HIKVISION NE PODELUJE NOBENIH JAVNIH, ALI NE OGRANIKAVANJE, NA NE TRŽIŠČNO POTENTIAL, ZAKONODAVNO KVALITETE ILI PODROBNOSTI ZA DOVOLJANJE NARAVNE, IZDELKI UPORABITELJI NA LASTNO TVRDIŠČE, DRUŽBA HIKVISION V NOBENEM PRIMERU NE ODGOVORJA, IZDELKI SISTEMU ALI IZDELKI, POSREDOVANJE, NARAVNO ALI POKROBELO ŠKODI, MED DRUGIM VRAČUNO ŠKODI, NASTALO ZARADI NEPOVARNOSTI, NEKORISTNE, PRAKAZNE, POKROBELO ALI IZDELKI POSREDOVANJE, POKROBELO ALI IZDELKI, POSREDOVANJE, ŠKODNEGA DEJANJA (VRAČUNO ŠKODI), ODGOVORNOSTI ZA IZDELKI ALI ŠKODI, NASTALO V ZVEZ S UPORABO TEH IZDELKI, TUDI ČE JE BILA DRUŽBA HIKVISION OVIŠČENA O MOŽNOSTI TRAVI ŠKODI.

PRECAUCIONES RELATIVAS A LA BATERÍA
1. Riesgo de explosión si se reemplaza la batería por otra de tipo incorrecto.
2. Una sustitución inadecuada de la batería por otra de tipo incorrecto podría inhabilitar alguna medida de protección (por ejemplo, en el caso de una batería a prueba de explosión).

PRECAUCIONES DE INSTALACIÓN
1. Instalar el equipo de acuerdo con las instrucciones de este manual.
2. Para evitar lesiones, este equipo debe estar firmemente sujeto al suelo/pared de acuerdo con las instrucciones de instalación.

PRECAUCIÓN
El puerto serie del equipo se utiliza únicamente con fines de depuración.
No coloque ni encienda fuentes de fuego, como cigarrillos encendidos, sobre el equipo.

PREZORI BATERIJA
1. V primeru, da baterije zamenjate s nepravilno vrsto baterije, obstaja nevarnost eksplozije.
2. Nepravilna zamenjava baterij lahko povzroči eksplozijo delovnih sestavnih delov (npr. pri dotoknih tleh litijevih baterij).

PREZORI NAMESTITEV
1. Opremo namestite v skladu z navodili v tem priročniku.
2. Da preprečite poškodbe, mora biti oprema trdno nameščena na tla/steno v skladu z navodili za namestitve.

PREZOR
Serijska vrsta opreme koristi se samo za odpravljanje napak.
Ne opremo se ne smete postavljeni vtiču odpravljanje napak, poput upalnih sveća.

