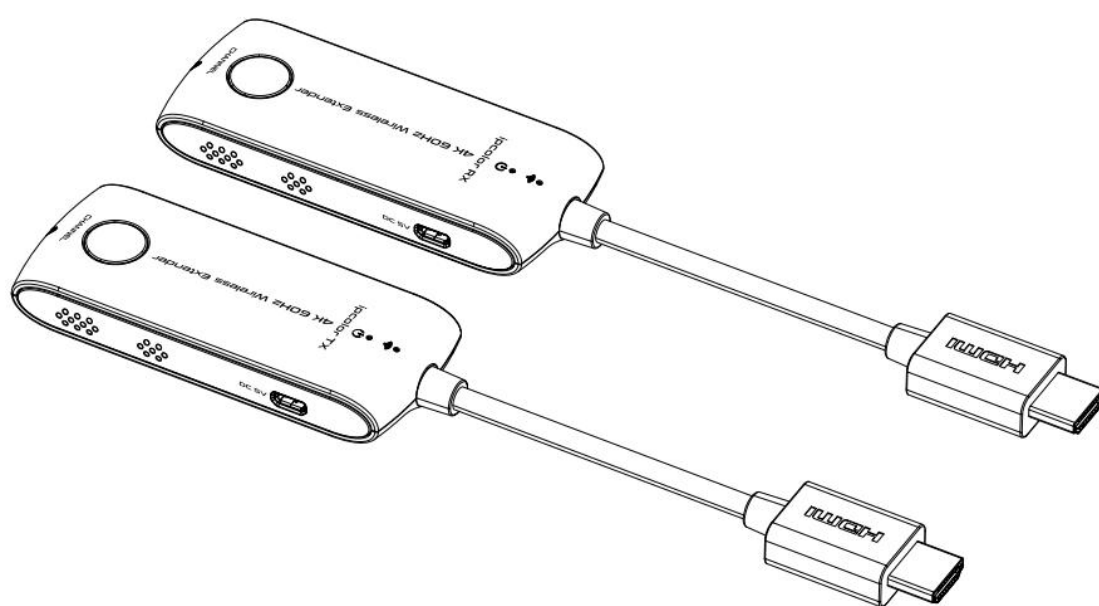


Kit extensor HDMI inalámbrico 4K60Hz

Manual de usuario

TT488MINI



HDMI™
HIGH-DEFINITION MULTIMEDIA INTERFACE

Aviso importante de seguridad

- 1) No exponga este dispositivo a la lluvia ni lo coloque cerca del agua. Cualquier líquido que ingrese al dispositivo puede causar una falla, un incendio o una descarga eléctrica.
- 2) Nunca inserte nada metálico en las partes abiertas de este dispositivo. Esto puede causar un peligro de descarga eléctrica.
- 3) El dispositivo debe ser reparado únicamente por un técnico calificado.
- 4) No coloque este dispositivo cerca o sobre un radiador o registro de calor, o donde esté expuesto a la luz solar directa.

Introducción

Este es un extensor inalámbrico HDMI 4K@60Hz, que incluye un transmisor y un receptor. La adopción de la tecnología ipcolor STREAM puede realizar una transmisión de alta definición y baja latencia. Basado en la banda de frecuencia inalámbrica 5G, con un rendimiento estable antiinterferencias y de seguridad. Es compatible con la transmisión inalámbrica 1 a 1 y la distancia de transmisión puede alcanzar los 20 metros, resolviendo de manera efectiva los problemas causados por un cableado complicado. Es una solución de transmisión de video inalámbrica ideal para videoconferencias, entretenimiento en el hogar, multimedia educación, etc

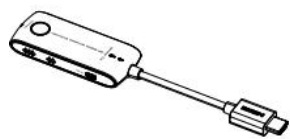
Nota:

- 1) Las distancias de transmisión pueden variar según el entorno.
- 2) Las señales pueden reducirse o perderse por completo debido a estructuras sólidas como paredes, ladrillos y vidrio.
- 3) La señal inalámbrica circundante puede causar cierta interferencia en la transmisión, y el canal se puede cambiar para reducir la interferencia.

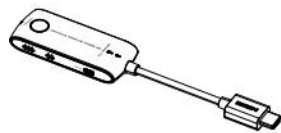
Características

1. La adopción de la tecnología ipcolor STREAM puede lograr alta definición y Transmisión de baja latencia.
2. Admite una resolución de hasta 3840x2160 @ 60Hz, compatible con versiones anteriores.
3. Admite transmisión inalámbrica de hasta 20 metros (línea de visión).
4. En el caso de varios conjuntos de productos en la misma área, admita el emparejamiento de SSID y el cambio de canal para evitar interferencias.
5. Admite bandas de frecuencia inalámbrica 5G, fuerte antiinterferencia.
6. Admite actualización de firmware a través del puerto Micro USB.
7. Diseño portátil, plug and play.

Contenidos del paquete



Unidad transmisora(TX)×1pcs



Unidad receptora(RX)×1pcs



Cable micro USB x2pcs



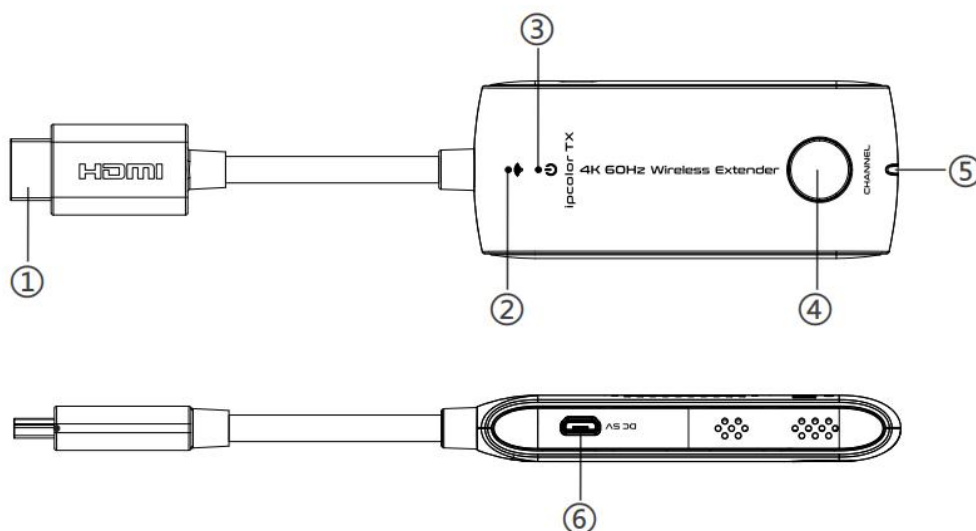
Manual de usuario ×1pcs

Requisito de instalación

1. Dispositivo fuente HDMI (DVR, videoconsola, PC, etc.)
2. Dispositivo de visualización HDMI (TV, proyector, pantalla LED, etc.)

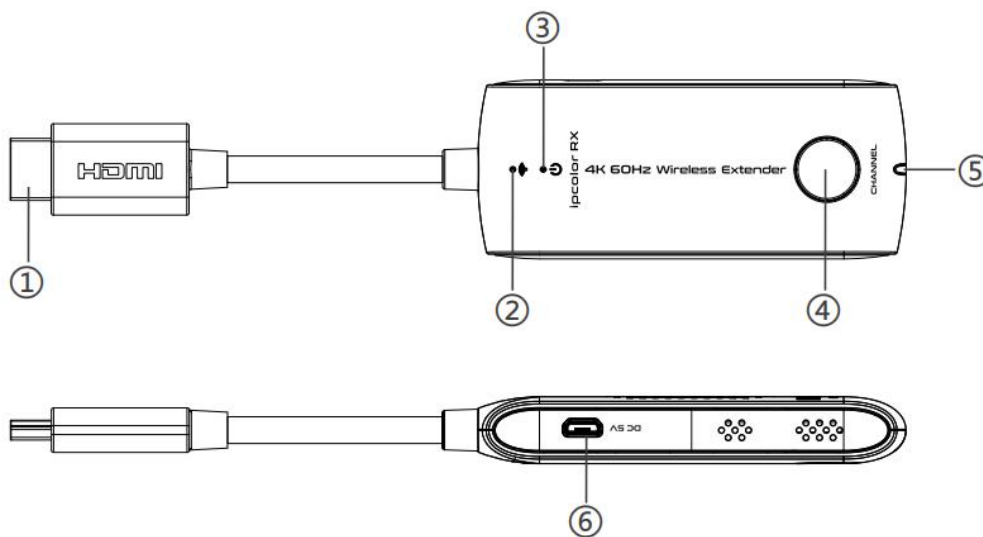
Descripción del panel

1. Transmisor (TX)



1	entrada HDMI	Conectar con dispositivo de fuente HDMI con cable HDMI
2	Indicador WiFi	a) Parpadeo lento: esperando conexión b) Encendido fijo: conexión exitosa c) Parpadeo rápido: modo de emparejamiento SSID
3	Indicador de encendido	El indicador se volverá rojo cuando la alimentación esté encendido
4	Botón de cambio de canal	a) presione para cambiar de canal b) Mantenga presionado 5s para el emparejamiento de SSID c) Mantenga presionado 10s para restaurar la configuración de fábrica
5	Indicador de señal	a) Luz apagada: sin señal HDMI b) Encendido fijo: la señal HDMI se está transmitiendo c) Flash rápido: restaurar la configuración de fábrica
6	Puerto micro USB	Para entrada de energía y actualización de firmware

2. Receptor (RX)



1	entrada HDMI	Conectar con dispositivo de visualización HDMI
2	Indicador WiFi	a) Parpadeo lento: esperando conexión b) Encendido fijo: conexión exitosa c) Parpadeo rápido: modo de emparejamiento SSID
3	Indicador de encendido	El indicador se volverá rojo cuando la alimentación esté encendido
4	Botón de cambio de canal	a) presione para cambiar de canal b) Mantenga presionado 5s para el emparejamiento de SSID c) Mantenga presionado 10s para restaurar la configuración de fábrica

5	Indicador de señal	a) Luz apagada: sin señal HDMI b) Encendido fijo: la señal HDMI se está transmitiendo c) Flash rápido: restaurar la configuración de fábrica
6	Puerto micro USB	Para entrada de energía y actualización de firmware

Procedimientos de instalación

1. Conexión punto a punto:



2. Instrucciones de conexión

- Conecte el transmisor al puerto de salida HDMI de la fuente de señal dispositivo.
- Conecte el receptor al puerto de entrada HDMI del dispositivo de visualización.
- Conecte la fuente de alimentación a los dispositivos para comenzar.

Nota: conecte el cable Micro USB al cargador de pared de 5V 1A cuando transmita video 4K, para uso a larga distancia o cuando la imagen no sea fluida.

3. Emparejamiento SSID

- Ingrese al modo de emparejamiento SSID manteniendo presionados los botones del transmisor y el receptor. botones de cambio de canal durante cinco segundos. Ambos indicadores de conexión WiFi parpadearán rápidamente en azul.
- Cuando el emparejamiento de SSID sea exitoso, los indicadores WiFi en el transmisor y el receptor cambiarán de parpadeo rápido a parpadeo lento o iluminación constante.

No.	Frecuencia
1	5.180 GHz
2	5.200 GHz
3	5.220 GHz
4	5.240 GHz

• PREGUNTAS MÁS FRECUENTES

P: ¿Por qué el receptor y el transmisor no se pueden conectar, mostrando "¿Buscar ipcolor Tx..." en la pantalla?

- R: 1) Acerque el transmisor y el receptor.
2) Vuelva a encender el transmisor o el receptor.
3) Vuelva a emparejar el transmisor y el receptor.

P: ¿Por qué el indicador Wi-Fi permanece encendido pero muestra "Por favor, compruebe la entrada TX señal"?

- R: 1) Asegúrese de que el TX tenga una entrada HDMI y que la resolución esté dentro de los rango especificado.
2) Intente conectar la fuente de señal directamente al dispositivo de visualización o cambie la fuente de señal y el cable HDMI y vuelva a probar.

P: ¿Por qué la pantalla parpadea o es inestable?

- R: 1) Coloque el transmisor o receptor dentro de la cobertura de la señal y minimice obstrucciones entre el transmisor y el receptor.
2) Cambie a un canal diferente para evitar interferencias de otros canales inalámbricos señales
3) Vuelva a encender el receptor o transmisor.

Especificaciones

Técnica	Transmisor	Receptor
Conformidad HDMI	HDMI2.0	
Cumplimiento de HDCP	HDCP2.2	
Método de transmisión	Transmisión inalámbrica 5.1-5.2 GHz	
Latencia	100-250 ms	
Distancia de transmisión	máx. 20 metros	
Tasa de transferencia máxima	18G	
soporte de resolución	3840x2160@24/30/50/60Hz (YUV 4:4:4, YUV 4:2:2 and RGB), 1080P@50/60Hz, 720P@50/60Hz, 1920x1200@60Hz	
Soporte de audio	LPCM	
Señal de entradaTMDs	0.7~1.2Vp-p	
Señal de entrada de DDC	5Vp-p	
SSID	sí	

1080P 3D	sí	
frecuencia infrarroja	20-60KHz	
Distancia de recepción infrarroja	≤ 5 metros	
Mecánico	Transmisor	Receptor
Material	ABS	
Dimensiones	40.2(W) * 230(L) * 15.0(H)mm	
Peso neto	TX: 58g	RX: 54g
Fuente de alimentación	5V/1A	
Consumo	4.5W	3.5W
Temperatura operación	0~60°C	
Temperatura de almacenamiento	-20~70°C	
Humedad relativa	0~95%(sin condensación)	
Protección estática	Protección ESD 1a Descarga de contacto 2 Nivel (±4KV) 1b Descarga de aire 3 Nivel (±8KV) Estándar: IEC61000-4-2	
	Protección contra la iluminación, Protección contra sobretensiones	