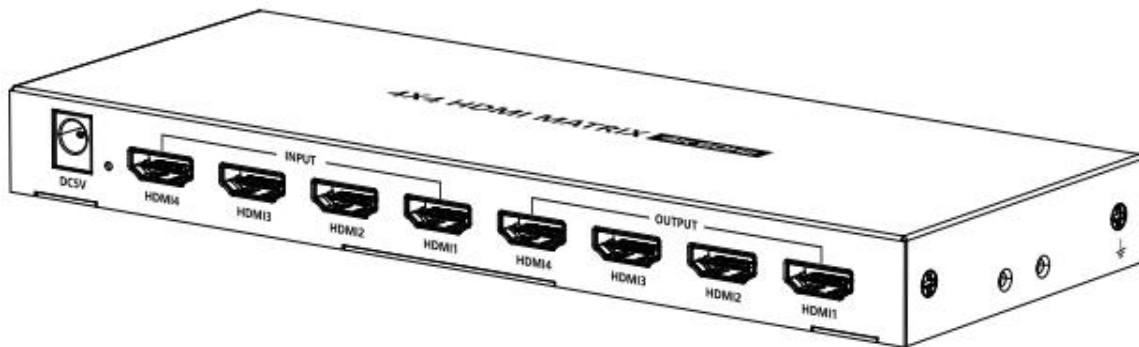


# Matricial 4 x 4 HDMI, en 4K@60 Hz

## Manual de usuario

### TT414PRO



**HDMI**<sup>TM</sup>  
HIGH-DEFINITION MULTIMEDIA INTERFACE

## **Aviso importante de seguridad**

**Lea atentamente las siguientes instrucciones de seguridad antes de la instalación y funcionamiento:**

1. Para evitar descargas eléctricas, asegúrese de que todos los aparatos estén correctamente conectados a tierra.
2. No coloque este aparato cerca o sobre un radiador o registro de calor, o donde esté expuesto a la luz solar directa.
3. Coloque el dispositivo en un área bien ventilada, no bloquee las aberturas de ventilación.
4. No exponga este aparato a la lluvia ni lo coloque cerca del agua. Cualquier líquido que ingrese al aparato puede causar una falla, un incendio o una descarga eléctrica.
5. No coloque el dispositivo sobre una superficie irregular o inestable. El dispositivo puede caerse y provocar un mal funcionamiento.
6. Nunca inserte nada metálico en las partes abiertas de este aparato. Esto puede causar un peligro de descarga eléctrica.
7. Si se utiliza una fuente de alimentación de tres partes, asegúrese de que las especificaciones de la fuente de alimentación cumplan con los requisitos del producto.

## **Introducción**

Este es un conmutador de matriz HDMI de 4 entradas y 4 salidas, puede cambiar 4 señales de entrada HDMI a 4 pantallas HDMI según sea necesario. Admite una resolución HDR UHD de hasta 4096x2160 a 60 Hz y una variedad de métodos de conmutación (control remoto IR, botones y RS232) que se adaptan de manera flexible a los dispositivos de entrada y salida; Dos de las cuatro salidas HDMI admiten la reducción automática de escala. Esta unidad es una unidad confiable de ultra alta definición. solución de transmisión de video, que se usa ampliamente en monitoreo de seguridad, educación y capacitación, exhibición y transmisión, centro de comando y otros escenarios.

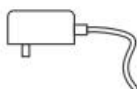
## **Características**

1. Admite 4 señales de entrada HDMI y 4 señales de salida HDMI.
2. Admite una resolución de hasta 4096x2160 a 60 Hz y es compatible con versiones anteriores.
3. Admite HDR10.
4. Admite múltiples modos de conmutación: control remoto IR, botones, RS232.
5. Admite la configuración del EDID del producto.
6. Dos de las cuatro salidas HDMI admiten la reducción de escala automática.
7. Protección contra rayos, protección contra sobretensiones, protección ESD.

## **Contenidos del paquete**



Unidad Matrix Switch ×1pcs



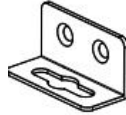
DC5V/1A× 1pcs



Manual de usuario ×1pcs



Control remoto x1pcs



Kit de montaje en pared x2pcs



Tornillo x 6pcs



Bloque de terminales x1



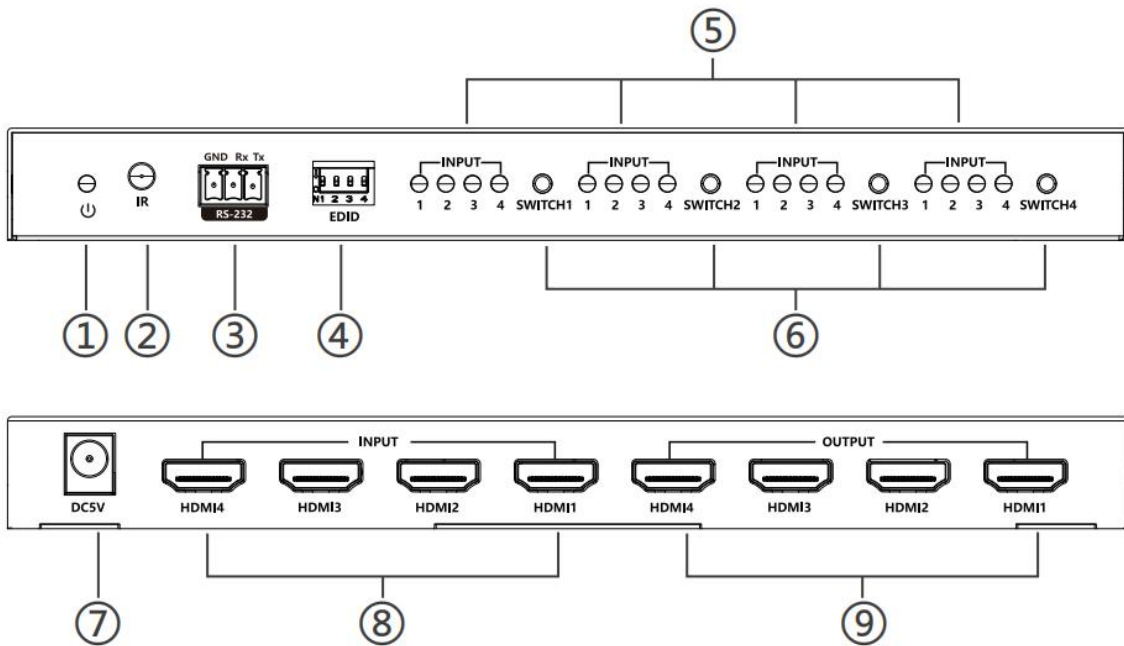
Tornillo de puesta a tierra x2

### Requisito de instalación

1. Dispositivo de fuente HDMI (DVR, NVR, PC, etc.)
2. Dispositivo de visualización HDMI como SDTV, HDTV y proyector con puerto HDMI.

### Descripción del panel

#### Panel



1	Indicador de encendido	El indicador se iluminará en amarillo fijo cuando se encienda
2	Ventana de recepción de infrarrojos	Recibir señal IR
3	RS-232	Utilizado para control de comando RS-232
4	INMERSIÓN EDID	Cambiar la resolución de visualización de salida
5	Indicador de entrada HDMI 1,2,3,4	Correspondiente a la entrada HDMI 1,2,3,4 respectivamente
6	Interruptor de salida HDMI 1,2,3,4	Controla el interruptor de salida HDMI 1,2,3,4 respectivamente
7	DC5V	Conectar con adaptador de corriente DC5V/1A
8	Entrada HDMI 1,2,3,4	Conectar con dispositivos fuente HDMI
9	Salida HDMI 1,2,3,4	Conectar con dispositivo de visualización HDMI

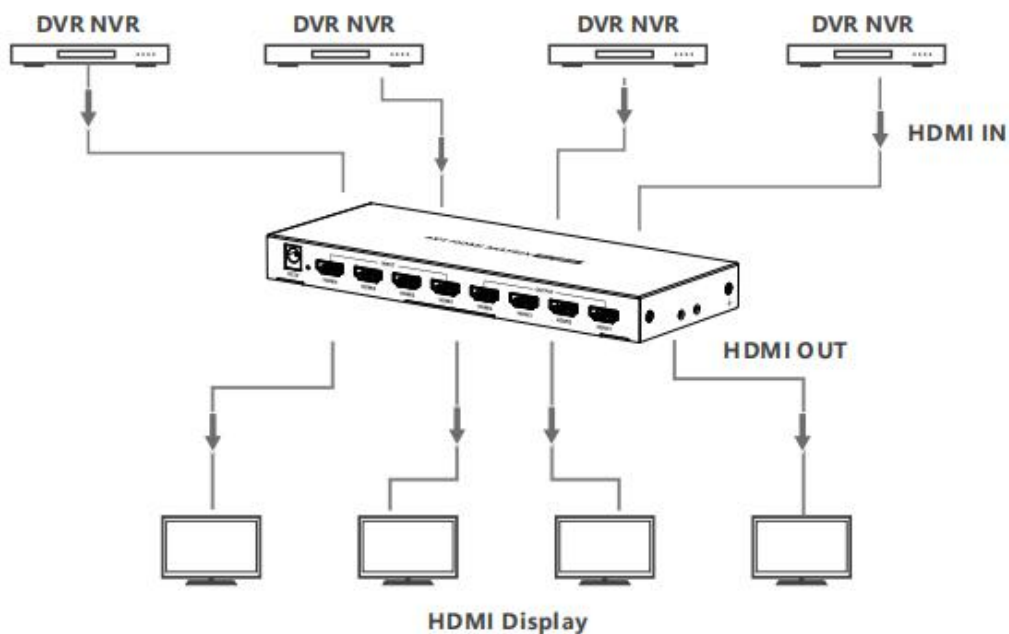
### Control remoto

Este control remoto solo se usa para entradas o salidas conmutadas / seleccionadas.



### Conexiones

#### 1 dibujo de conexión



#### 2. Instrucciones de conexión

- 1) Conecte los dispositivos fuente a los puertos de entrada HDMI con cables HDMI.
- 2) Conecte los dispositivos de visualización a los puertos de salida HDMI con cables HDMI.
- 3) Encienda los dispositivos para comenzar.

### 3. Control RS232

- 1) Admite control RS232 para seleccionar el canal de entrada y salida, la velocidad en baudios es 9600 y el conector es un puerto de 9 pines.
- 2) Utilice el software del puerto serie, primero configure COM y luego corresponden a la siguiente figura en los distintos comandos de canal.

Lista de instrucciones				
Salida HDMI	Entrada HDMI 1	Entrada HDMI 2	Entrada HDMI 3	Entrada HDMI 4
Salida HDMI 1	PS11R	PS12R	PS13R	PS14R
Salida HDMI 2	PS21R	PS22R	PS23R	PS24R
Salida HDMI 3	PS31R	PS32R	PS33R	PS34R
Salida HDMI 4	PS41R	PS42R	PS43R	PS44R
Salida HDMI 1	PA1R	PA2R	PA3R	PA4R
Salida HDMI 2				
Salida HDMI 3				
Salida HDMI 4				
Cambia todo estados de salida / entrada	PAP1P2P3P4R, La salida 1 selecciona la fuente de señal P1 La salida 2 selecciona la fuente de señal P2 La salida 3 selecciona la fuente de señal P3 La salida 4 selecciona la fuente de señal P4			
obtiene el estado actual de salida / entrada	PA?R			
Retorno de comando	Todos los comandos anteriores, si se enviaron correctamente, El estado de salida se devolverá en consecuencia. Por ejemplo, envíe el comando "PA? R " Regresar OK +    1    2    2    4 			
	Si el comando es incorrecto, devuelva "err"			

### 4. Configuración EDID

Hay 16 EDID incorporados en el producto, que se pueden cambiar a través del interruptor DIP. El interruptor DIP hacia arriba indica "1", y el interruptor DIP hacia abajo indica "0".



Cambiar por "1"



Cambiar hacia abajo para "0"

Estado del interruptor				Información EDID
1	2	3	4	
0	0	0	0	4K@60Hz 2CH
1	0	0	0	4K@60Hz 5.1CH
0	1	0	0	4K@60Hz 7.1CH
0	0	1	0	4K@60Hz HDR 7.1CH
0	0	0	1	4K@30Hz 2CH
1	1	0	0	4K@30Hz 5.1CH
1	0	1	0	4K@30Hz 7.1CH
1	0	0	1	4K@30Hz HDR 7.1CH
0	1	1	0	1080p@60Hz 2CH
0	1	0	1	1080p@60Hz 5.1CH
0	0	1	1	1080p@60Hz 7.1CH
1	1	1	0	1080i@60Hz 2CH
1	1	0	1	1080i@60Hz 5.1CH
1	0	1	1	1080i@60Hz 7.1CH
0	1	1	1	1080p@60Hz HDR 7.1CH
1	1	1	1	1) Leer solo el EDID que se conectó por primera vez a la producción 2) Conectar 4 salidas en el AI mismo tiempo, solo lea el EDID de salida HDMI 1

### Preguntas más frecuentes

P: ¿No hay salida de señal de audio o video en las pantallas?

A:

- 1) Verifique y asegúrese de que el interruptor de matriz esté bien conectado y encendido.
- 2) Verifique y asegúrese de que todos los cables HDMI estén bien conectados.
- 3) Verifique y asegúrese de que el canal de entrada de las pantallas sea correcto.

P: ¿La calidad de la imagen no es fluida y estable?

A:

- 1) Verifique y asegúrese de que todos los cables HDMI estén bien conectados.
- 2) Intente conectar el dispositivo de origen para mostrar el dispositivo directamente, o cambie a otro dispositivo fuente para intentar ver la calidad de la imagen.
- 3) Utilice un cable estándar HDMI de alta calidad cuando entre la señal HDMI 4K.

## Especificaciones

Técnica	
HDMI	HDMI2.0
HDCP	HDCP12.2
Velocidad de transmisión	18Gbps
Ancho de banda de video	600MHZ
YUV	4: 4: 4
Soporte de resolución	480i@60Hz, 480p@60Hz, 576i@50Hz, 576p@50Hz, 720p@50/60Hz, 1080i@50/60Hz, 1080p@50/60Hz, 4K×2K@24/25/30/60Hz
Formato de audio	LPCM/DTS-HD/DTS-Audio/Dolby Digital plus/Dolby TrueHD 7.1/Dolby Digital 7.1CH/Dolby Atmos
Señal TMDS	0.5 ~ 1.5Vp-p(TMDS)
Señal DDC	5Vp-p(TTL)
Entrada	HDMI×4( Tipo A, 19 pin, hembra)
Salida	HDMI×4( Tipo A, 19 pin, hembra)
Longitud del cable de entrada	≤5m(AWG26 HDMI2.0 Cable standards), ≤10m(AWG23 HDMI2.0 Cable standards)
Longitud del cable de salida	≤5m(AWG26 HDMI2.0 Cable standards), ≤10m(AWG23 HDMI2.0Cable standards)
RS-232	3 pines (GND/Rx/Tx), tasa de baudios 9600
Configuración EDID	Interruptor DIP EDID (16 marchas)
Alojamiento	Cerramiento metálico
Dimensiones	210.0(L) x 80.0(W) x 21.0(H) mm
Peso neto	375Kg
Fuente de alimentación	5V/1A
Consumo	<4W
Temperatura de operación	0~60°
Temperatura de almacenamiento	-20~70°
Humedad relativa	0~90%(sin condensación)
Protección estática	Protección ESD 1a Descarga de contacto 2 Nivel (±4KV) 1b Descarga de aire 3 Nivel (±8KV) Estándar: IEC61000-4-2
	Protección contra la iluminación, Protección contra sobretensiones