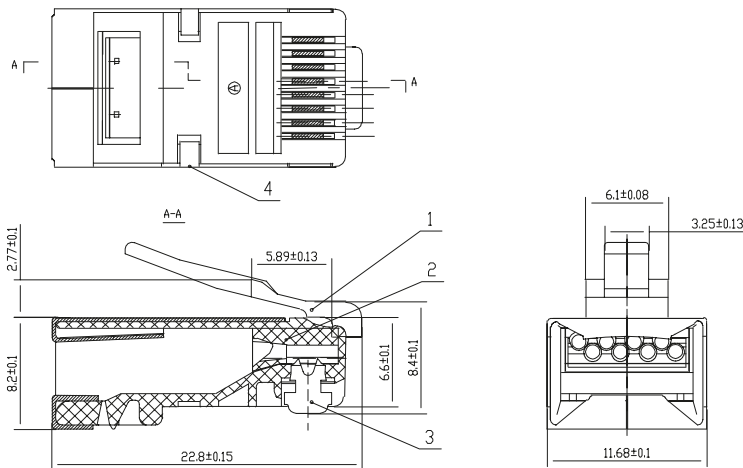


## PLUG Modular RJ-45

Modelo: TC6S-PASS

Los cables terminados en fábrica y los cables modulares requieren ser probados para lograr un rendimiento de canal consistente.

Nota: No se recomienda la terminación de campo.



### Características Físicas

Tipo de conexión	Plug RJ45 Pass Through blindado
Tipo de plug	RJ-45
Diagrama de cableado	T568A/T568B
Chapado en oro	30 U
Categoría de desempeño	Categoría 6

### Accesorios



Kit de herramientas para instalación de redes

LPTK30

Herramienta peladora de cable multifunción

LPT501B

Pinzas de precisión para corte de alambre

CWST

Herramienta para ponchar plugs Pass Through

PASS-TOOL

Detector de cable con generador de tonos

LPCT019