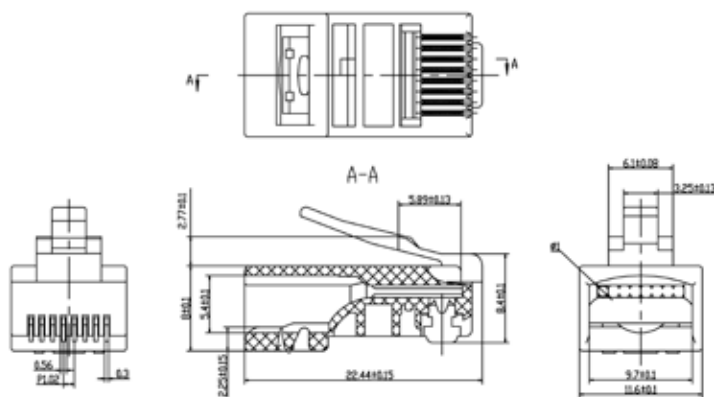


PLUG Modular RJ-45

Modelo: TC-5

Los cables terminados en fábrica y los cables modulares requieren ser probados para lograr un rendimiento de canal consistente.

Nota: No se recomienda la terminación de campo.



Características Físicas

Tipo de conexión	Plug modular
Tipo de plug	RJ-45
Diagrama de cableado	T568A/T568B
Chapado en oro	30 U
Categoría de desempeño	Categoría 5e

Accesorios



Kit de herramientas para instalación de redes	Herramienta peladora de cable multifunción	Pinzas de precisión para corte de alambre	Pinzas para plegar cables	Detector de cable con generador de tonos
LPTK30	LPT501B	CWST	SYS-RJ-45CT	LPCT019