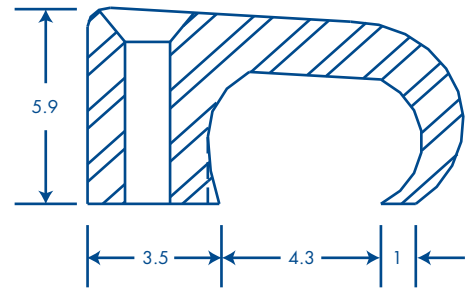
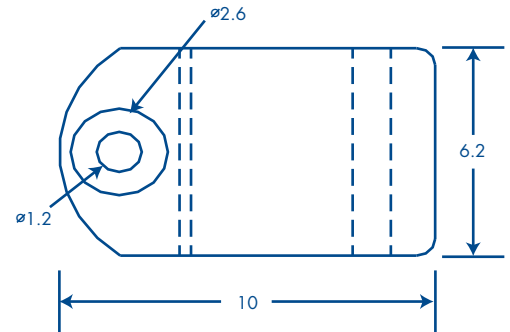


fija Sujethores
ción Sujethor TC 4x6

Descripción

- Grapas con clavo integrado para sujetar conductores planos a muros o techos en interiores con TC y exteriores con TC Rc.
- Resistencia a la corrosión, humedad y climas extremos.
- Temperaturas de operación: -10°C a +120°C
- Se instala directamente al muro por medio de clavo 20.0 mm (3/4") x 1.2 mm (3/64")
- Presentación comercial:
Caja con 100 piezas
Blister con 20 piezas



* Acotaciones en mm

Color	Código	Código de Barras	Presentación
Transparente	3208-00100	7501509902039	Caja (100 piezas)
Transparente	3208-04000	7501509900868	Blister (20 piezas)

Materiales

- Color transparente
- Elaborado con Polipropileno
- Flexibles
- El clavo es de acero galvanizado, resistente a la oxidación
- Dureza del clavo 48 HRc Tol. -1 HRc

SUJETHOR TC 4x6



ISO 9001-2008



Bld. Manuel Ávila Camacho 2900-701, Fracc. Los Pirules, Tlalnepantla, Edo. de México, C.P.54040
Tel: (01-55) 5379-67-47 Área comercial: EXT 104, 105, 119, 120 y 128 Fax: (01-55) 5379-81-66

E-mail: thorsman@thorsman.com.mx
web: www.thorsmex.com.mx