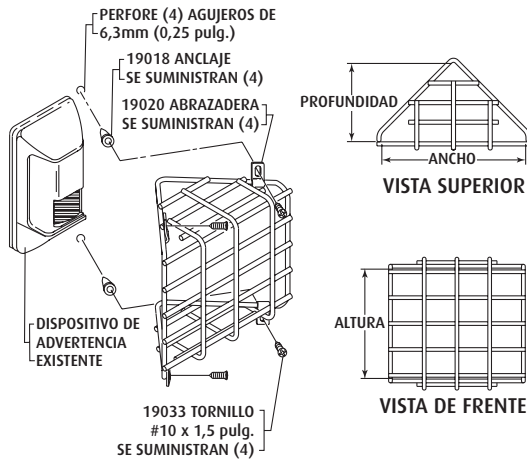


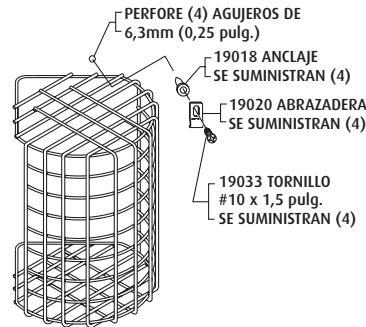


Safety Technology International, Inc.
 2306 Airport Road • Waterford, Michigan 48327-1209
 Phone: 248-673-9898 • Fax: 248-673-1246
 Toll Free: 800-888-4784 • E-mail: info@sti-usa.com
 Web: www.sti-usa.com

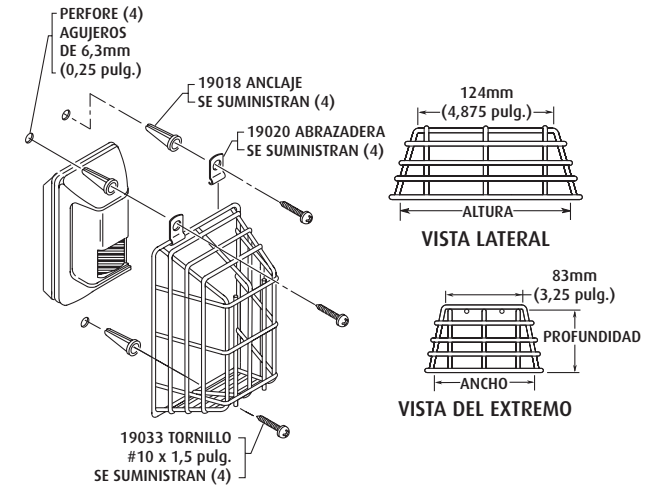
Safety Technology International (Europe) Ltd.
 Unit 49G Pipers Road • Park Farm Industrial Estate • Redditch
 Worcestershire • B98 0HU • England • Tel: 44 (0) 1527 520 999
 Fax: 44 (0) 1527 501 999 • Freephone: 0800 085 1678 (UK only)
 E-mail: info@sti-europe.com • Web: www.sti-europe.com



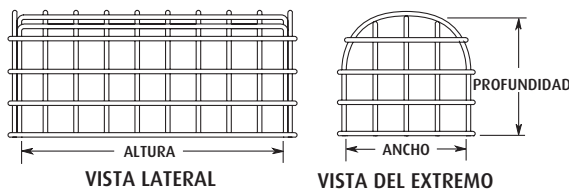
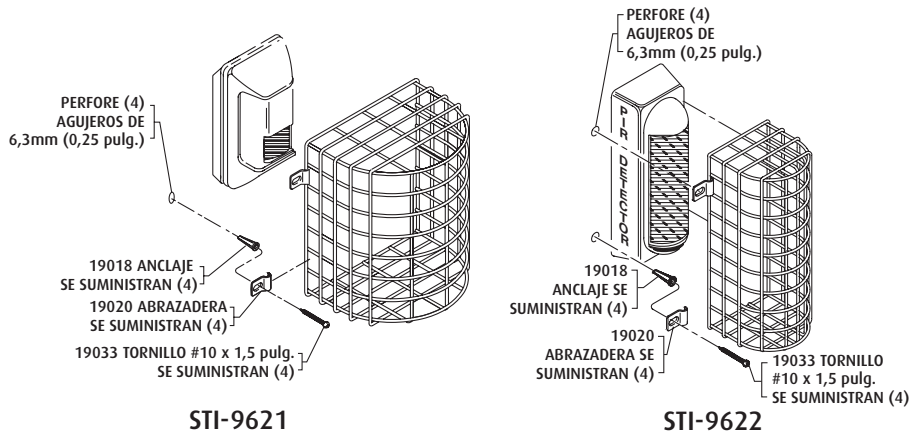
STI-9618



STI-9619



STI-9620



INSTALACIÓN

1. Centre la guarda de alambre sobre el detector de movimiento existente.
2. Marque y perfore (4) agujeros de montaje (vea el tamaño en el dibujo).
Tirafondos - Si se usan tarugos con tornillos tirafondo, asegúrese que el tarugo esta a ras de la superficie. Posicione la guarda, inserte los tirafondos y apriételos. Debe elegirse la longitud del tirafondos para asegurarse que la rosca haga buen contacto con el anclaje.
3. Para instalaciones que requieren elementos de fijación inviolables ordene los tornillos de acero inoxidable SUB 81 y la punta N° 19038

Modelo	Altura	Ancho	Profundidad
STI-9618	117 mm (4,62 pulg.)	136 mm (5,37 pulg.)	76 mm (3,0 pulg.)
STI-9619	196 mm (7,75 pulg.)	136 mm (5,37 pulg.)	142 mm (5,62 pulg.)
STI-9620	158 mm (6,25 pulg.)	102 mm (4,0 pulg.)	57 mm (2,25 pulg.)
STI-9621	178 mm (7,0 pulg.)	146 mm (5,75 pulg.)	114 mm (4,5 pulg.)
STI-9622	222 mm (8,75 pulg.)	102 mm (4,0 pulg.)	95 mm (3,75 pulg.)

Formulario de garantía electrónica en www.sti-usa.com/wc14.

INSTALACIÓN DEL DAMAGE STOPPER® DE STI PARA DETECTORES DE MOVIMIENTO

All specifications and information shown were current as of publication, and are subject to change without notice.