



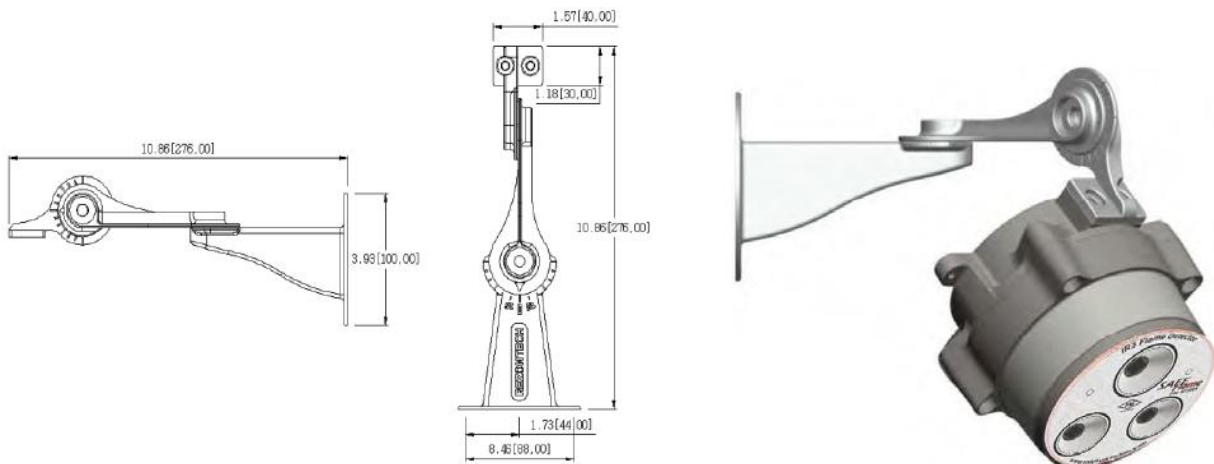
3.3 Soporte de Montaje

3.3.1 Especificaciones


Angle Adjustment:	Horizontal 180°, Vertical 180°
Peso:	1 kg
Dimensiones(Soporte):	276 x 100 x 88mm (10.9" x 3.9" x 3.4")
Color:	Metal
Material de la Carcasa:	316 Stainless Steel
Tamaño montado en Pared:	6 Φx 4 (perno 5mm)

3.3.2 Installation

Herramientas Necesarias:	Llave Hexagonal, Destornillador
Componentes:	Metric M6-10 x 2pcs, Metric M5-30 x 4pcs



[Figura 6] Soporte y Producto

	Mounting Bracket	
	DESCRIPTION	PART NUMBER
	SafeFlame Mounting Bracket Basic installation mounting gear. Has 2 joints to make the angle adjustments easier.	SF3000