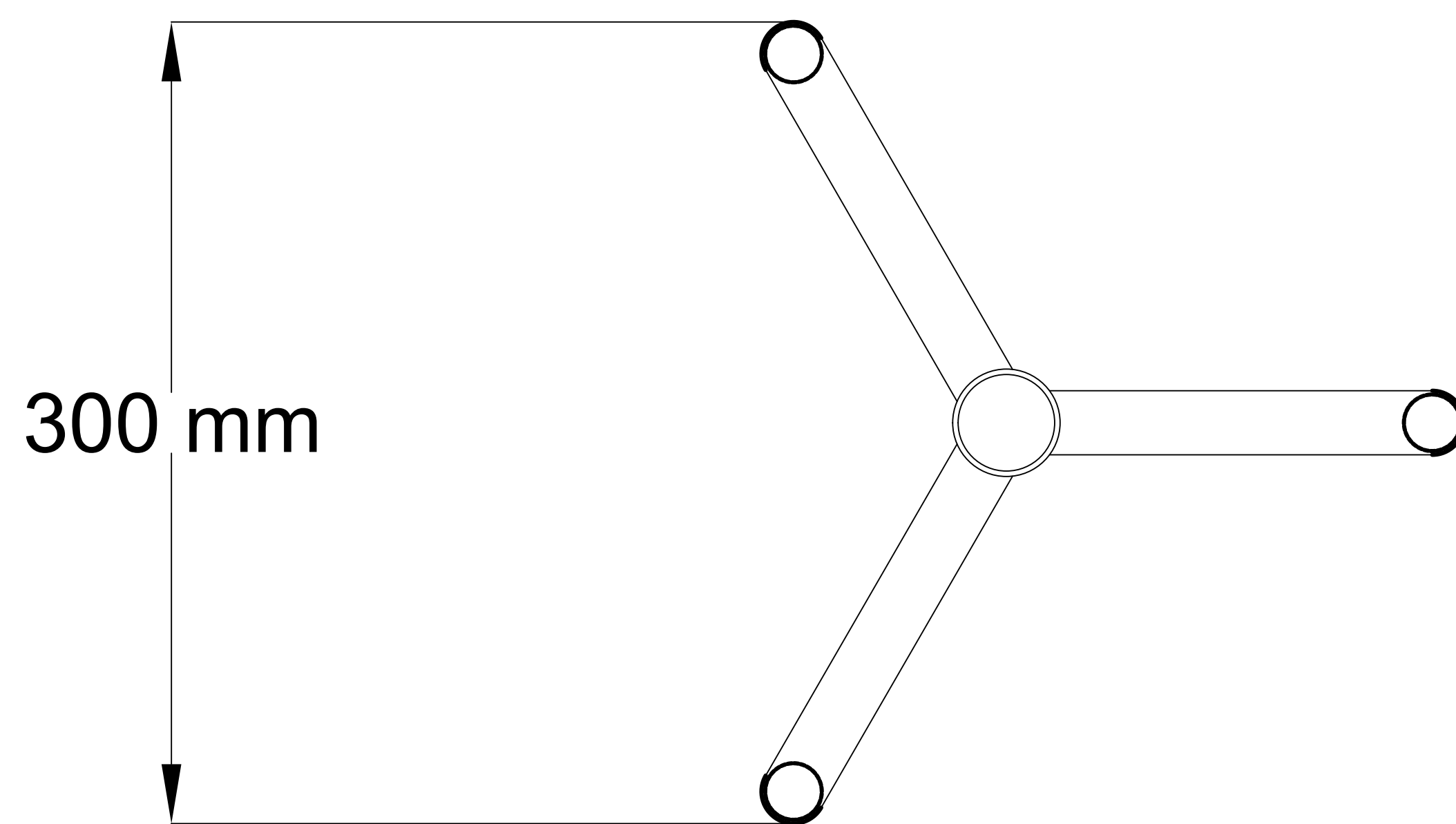


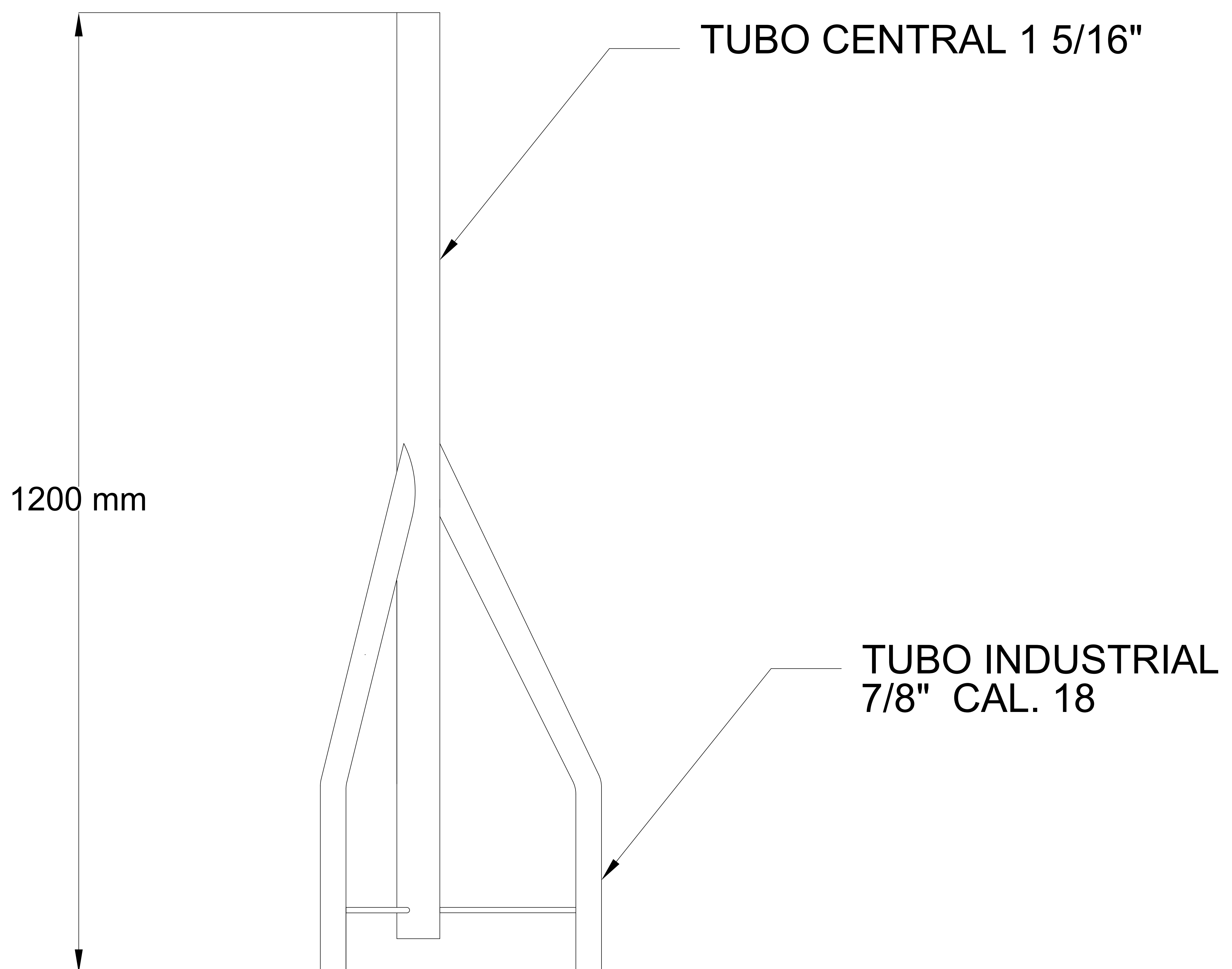
SCZ-30

Copete de torre de 30 cm.

### VISTA SUPERIOR



### VISTA LATERAL



**SYSCOM**

Características adicionales:  
Peso por pieza: 3.0 Kg. galvanizado electrolítico, 3.3 Kg. galvanizado por inmersión en caliente.  
Recomendado para toda instalación, previene la entrada de agua a la torre.

Este modelo aplica para las torres SYSCOM galvanizado electrolítico y por inmersión. Solo aplica para fines demostrativos del producto. Consulte los kits recomendados para una correcta instalación. Para mayor información consulte al departamento de Ingeniería de SYSCOM.