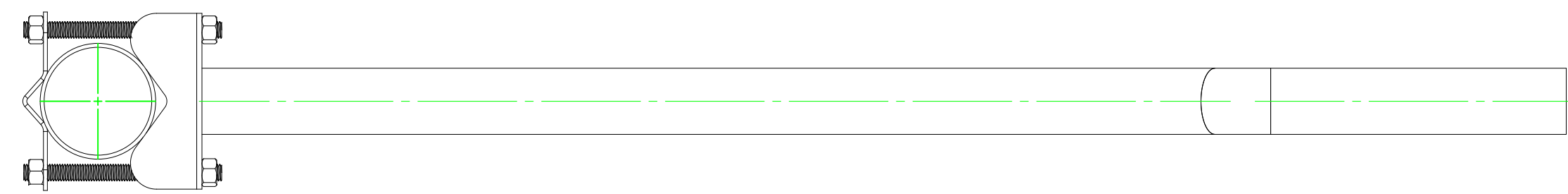
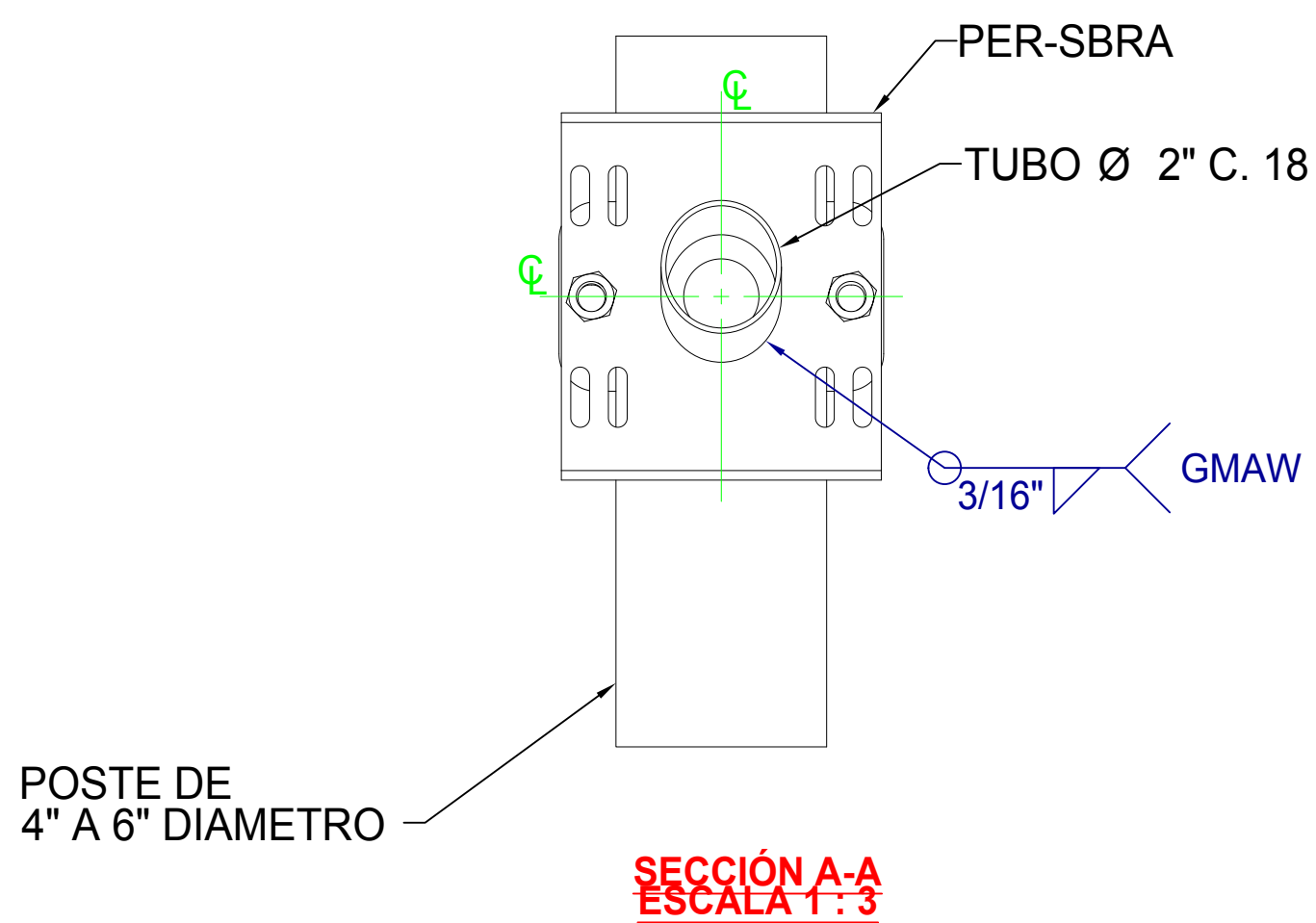


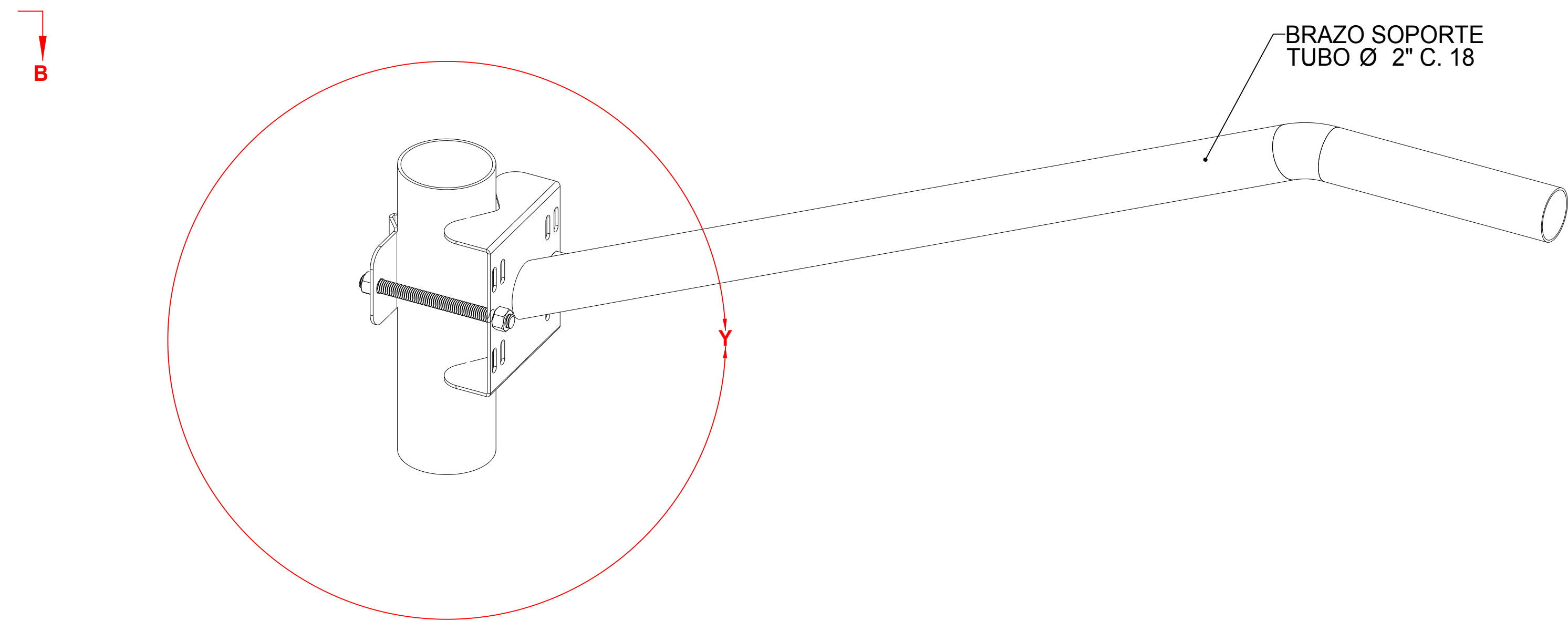
BRAZO SOPORTE (1 PIEZA)



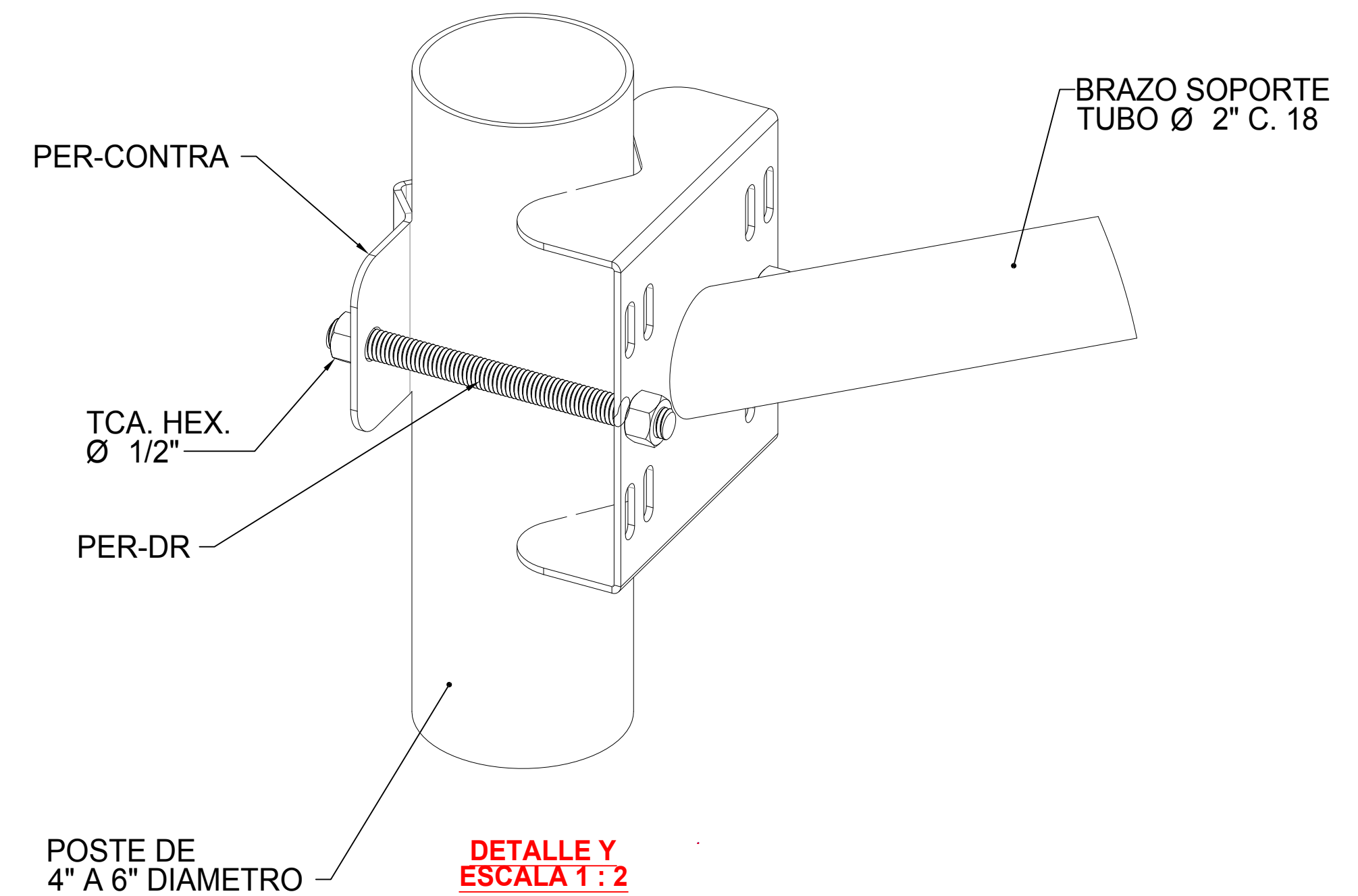
**SECCIÓN B-B
ESCALA 1:4**



**SECCIÓN A-A
ESCALA 1:3**



**VISTA ISOMÉTRICA
BRAZO SOPORTE / LUM LE2**



**DETALLE Y
ESCALA 1:2**

	DESCRIPCIÓN DE PRODUCTO		ACABADO	NOTAS GENERALES
	MONTAJE DE POSTE PARA LUMINARIA CON TUBO DE 2".		GALVANIZADO POR INMERSIÓN EN CALIENTE.	<ol style="list-style-type: none"> 1. MEDIDAS EN MILÍMETROS, EXCEPTO INDICADAS. 2. TOLERANCIAS GENERALES + - 5 MM. O INDICADAS. 3. TODO MATERIAL ES DE ACERO ASTM-36. 4. TODA LA SOLDADURA SERA DEL TIPO AWS E7018. 5. LA TORNILLERÍA ES GRADO MÁQUINA Y/O INOXIDABLE.
WWW.SYSCOM.MX	S-BRA-LUM1	ELABORÓ: DEPARTAMENTO DE INGENIERÍA SYSCOM AUTORIZÓ: DEPARTAMENTO DE INGENIERÍA SYSCOM FECHA DE ELABORACIÓN: 22/02/19	ACOTADO: MM TODA LA INFORMACIÓN EMITIDA EN ESTE PLANO ES PROPIEDAD DE INTELCTUAL DE SYSCOM. QUEDA PROHIBIDA SU REPRODUCCIÓN PARCIAL O TOTAL	