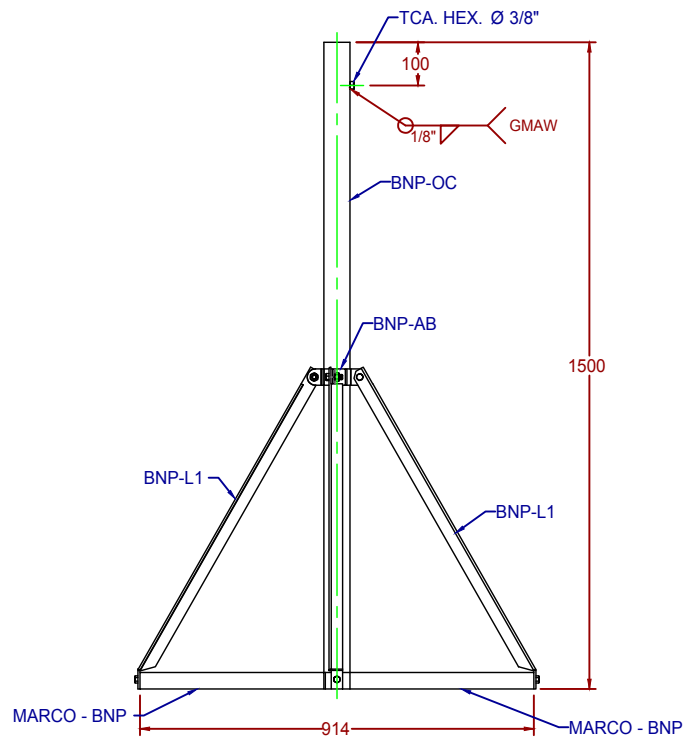
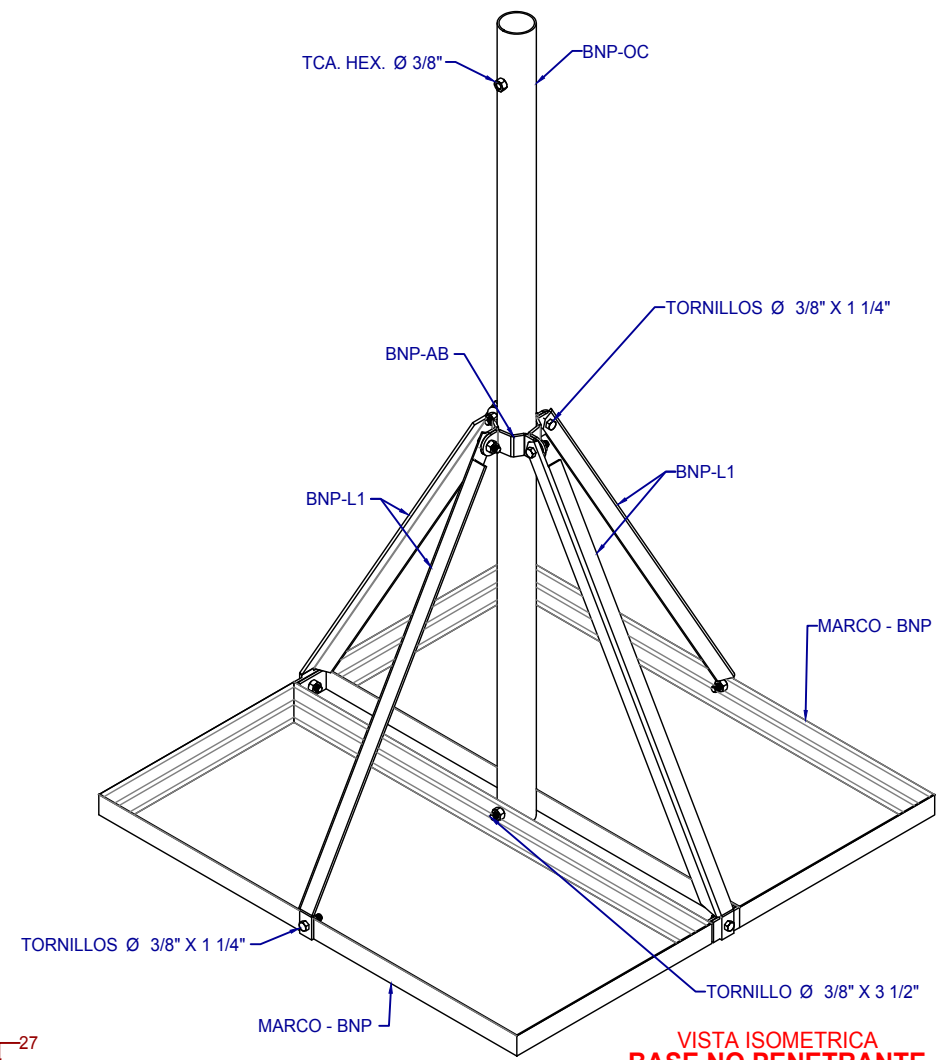


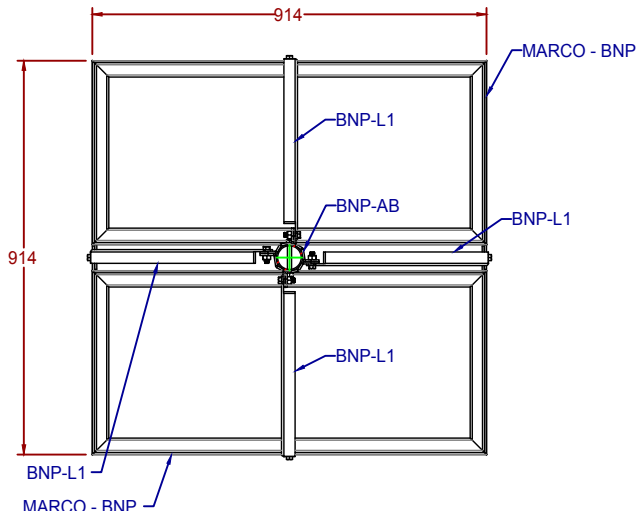
BASE NO PENETRANTE



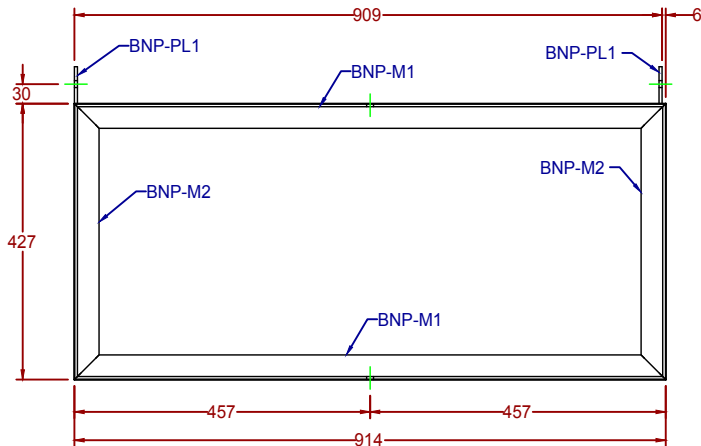
**SECCIÓN A-A
ESCALA 1:7.5**



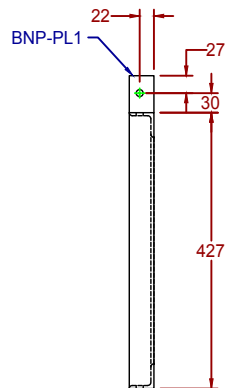
**VISTA ISOMETRICA
BASE NO PENETRANTE**



**SECCIÓN B-B
ESCALA 1:7.5**



**MARCO - BNP (2 PZS)
CONJUNTO SOLDADO**



N.º DE ELEMENTO	N.º DE PIEZA	DESCRIPCIÓN	CANTIDAD	PESO KG.
1	BNP OC	TUBO 2" CED. 30	1	5.68
2	BNP AB	SOLERA 3/16" x 1 1/2"	4	0.66
3	BNP M1	APS 3/16" x 1 1/2"	4	9.80
4	BNP M2	APS 3/16" x 1 1/2"	4	4.57
5	BNP PL1	SOLERA 3/16" x 1 1/2"	4	0.32
6	BNP L1	APS 3/16" x 1 1/4"	4	7.50
7	HNUT 0.4375-14-D-N	Tuerca Hex. 3/8"	10	
8	HBOLT 0.3750-24x1.25x1-S	Tornillo Ø 3/8" X 1 1/4"	8	
9	HBOLT 0.3750-24x3.5x1-S	Tornillo Ø 3/8" X 3 1/2"	1	

PESO TOTAL GIC= 29.52 KG

SYSCOM TOWERS	DESCRIPCIÓN DE PRODUCTO		ACABADO	NOTAS GENERALES
	BASE NO PENETRANTE DE 0.9 X 0.9 M CON MÁSTIL DE 1.5 M CED. 30		GALVANIZADO INMERSIÓN EN CALIENTE	
WWW.SYSCOM.MX	NOMBRE DE PLANO:	ELABORÓ: DEPARTAMENTO DE INGENIERÍA SYSCOM	TODA LA INFORMACIÓN EMITIDA EN ESTE PLANO ES PROPIEDAD DE SISTEMAS Y SERVICIOS DE COMUNICACIÓN, QUEDA PROHIBIDA SU REPRODUCCIÓN PARCIAL O TOTAL.	
	S-BNP-901	AUTORIZÓ: DEPARTAMENTO DE INGENIERÍA SYSCOM FECHA DE ELABORACIÓN: 08/07/20		

1. MEDIDAS EN MILIMETROS, EXCEPTO INDICADAS.
2. TOLERANCIA GENERAL +1 MM.
3. TODO MATERIAL ES DE ACERO ASTM A-36.
4. TODA LA SOLDADURA SERÁ DEL TIPO AWS E7018.
5. LA TORNILLERÍA ES GRADO MAQUINA Y/O INOXIDABLE.