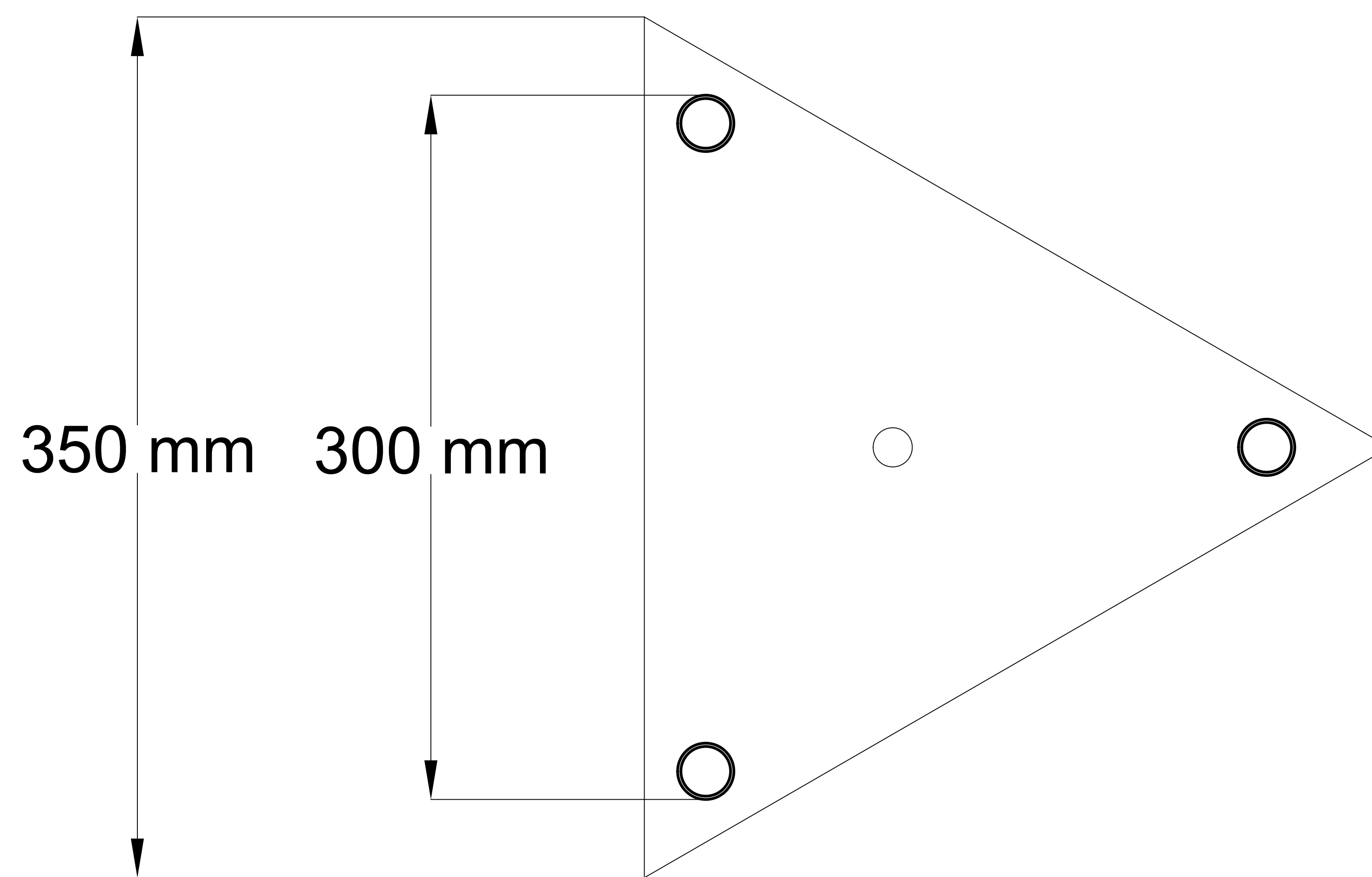


SBA-30

Base de torre de 30 cm.

## VISTA SUPERIOR



## VISTA LATERAL

Placa de 1/4"



**SYSCOM**

Características adicionales:  
Peso por pieza: 2.75 Kg. galvanizado electrolítico, 3.3 Kg. galvanizado por inmersión en caliente.  
Su instalación requiere de un dado de concreto para adecuada estabilidad.

Este modelo aplica para las torres SYSCOM galvanizado electrolítico y por inmersión.  
Solo aplica para fines demostrativos del producto.  
Consulte los kits recomendados para una correcta instalación.  
Para mayor información consulte al departamento de Ingeniería de SYSCOM.