

RG-EW3200GX PRO

Product Manual

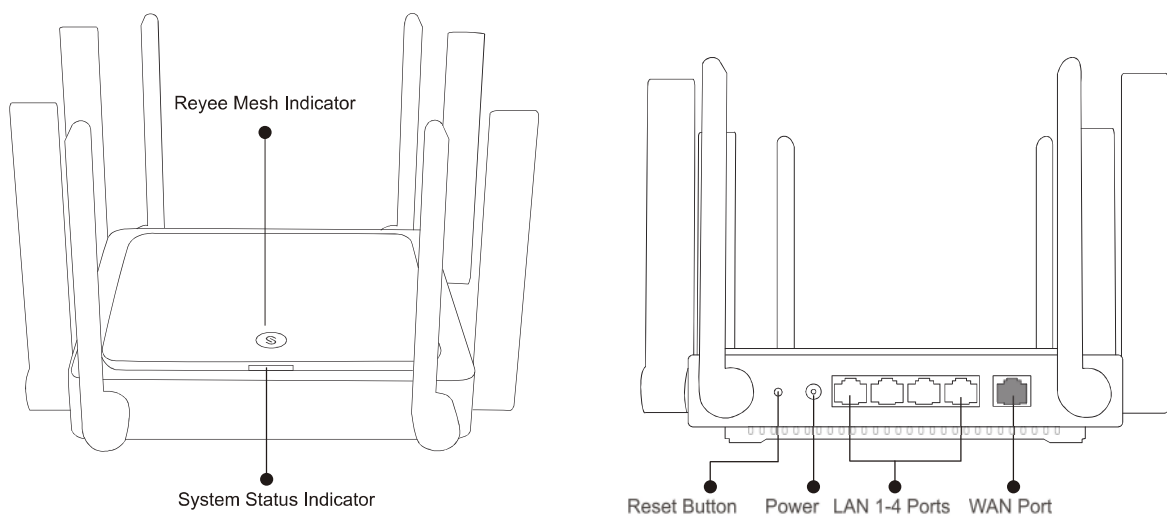


For better using the Ruijie device,
read this manual before Installation and usage,
and save the manual for future reference.

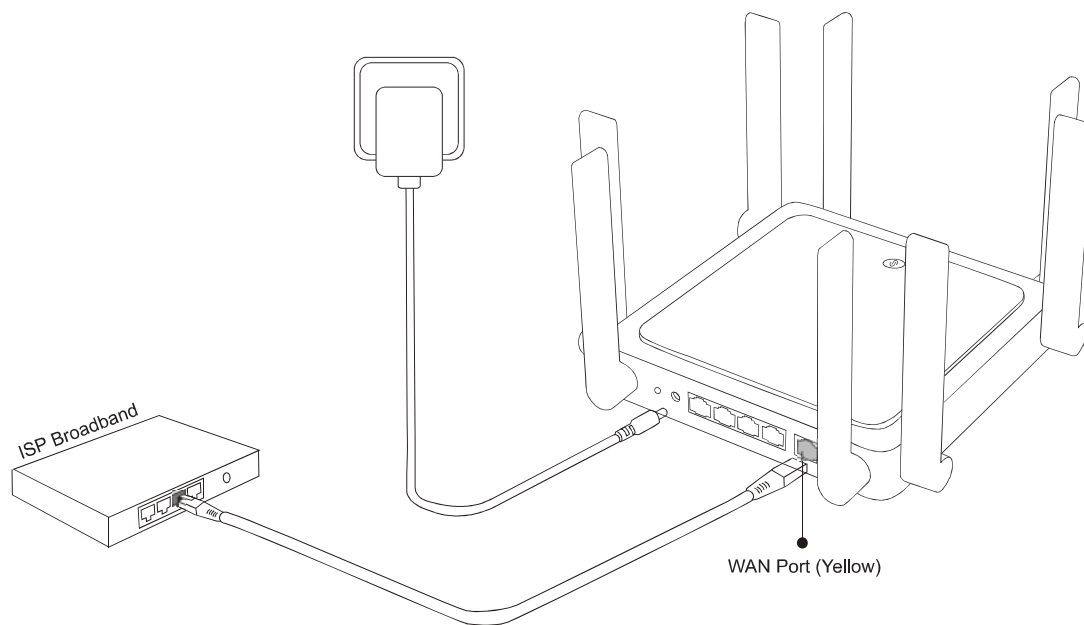
RG-EW3200GX PRO Wi-Fi6 Router Quick Start Guide

For better use of Reye products, please read this guide before installation.

Appearance

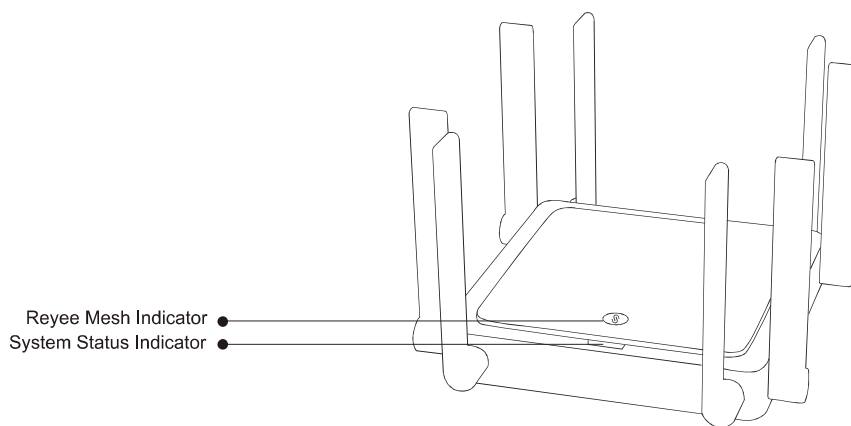


Please connect the power and network cables as shown below.



English

Indicator



Reye Mesh Indicator		
Green	Blinking	The device is being paired.
	Steady on	The device is paired and Wi-Fi signal is normal.
Orange	Steady on	The device is paired but Wi-Fi signal is weak.
Red	Steady on	The device pairing is disconnected.

System Status Indicator		
Blue	Steady on	The device is running normally.
	Blinking	Restoring the factory settings or restarting.

Network Connection

Scenario 1: Configure a single router

After you connect the cable and power the router on, it will start up in 2 to 3 minutes. Wait until the system status indicator turns into steady blue and the router broadcasts the SSID (@Ruijie-sXXXX by default).

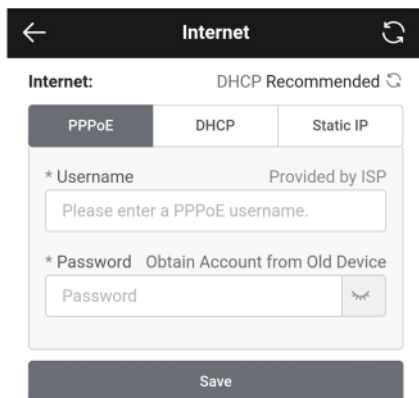
English

Please follow the steps:

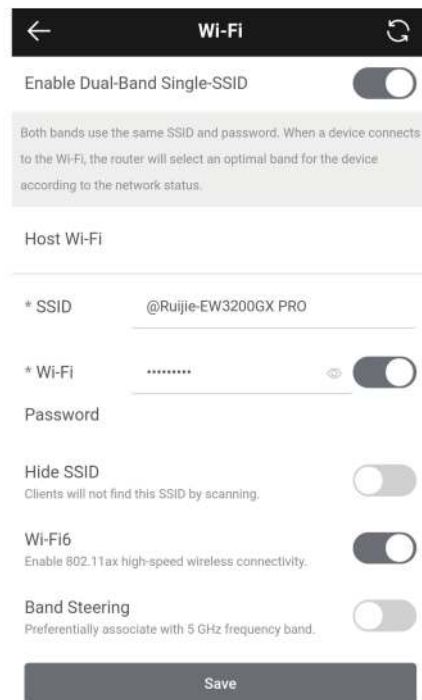


(XXXX refers to the last four digits of MAC on the back of router)

- 1 Connect to the SSID @Ruijie-sXXXX, and the configuration page will be displayed automatically; if not, please visit 192.168.110.1.



- 2 The router will check the Internet access method. Please configure the network parameters accordingly.



- 3 Configure the SSID and password. After the configuration works, you can connect to the SSID and access the Internet.

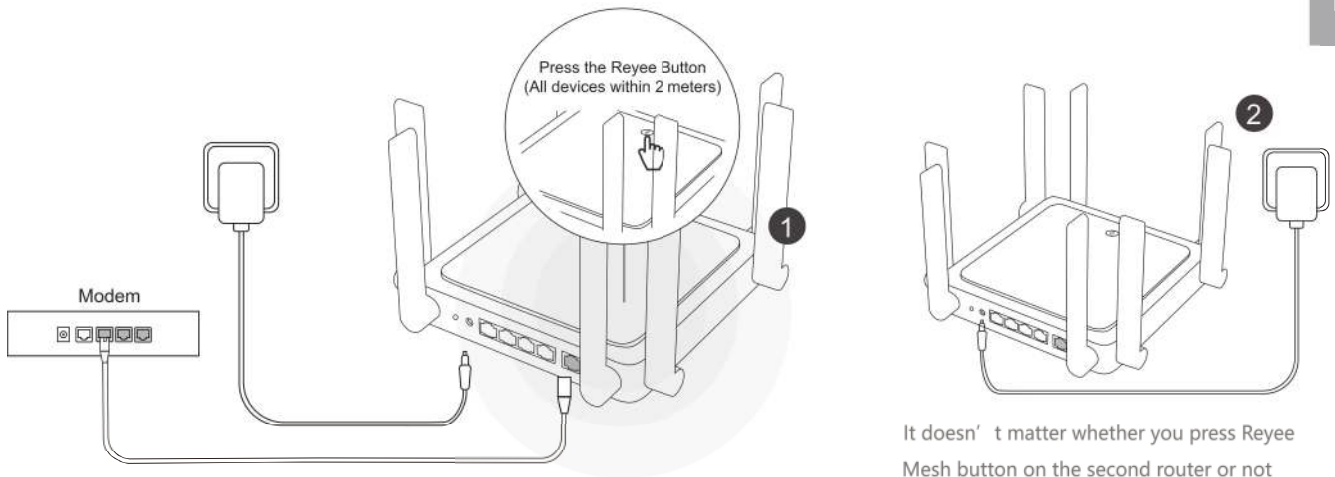
Scenario 2: Reye Mesh

- 1 Place the second router within 2 meters of the first one, and power it on.

After the system status indicator blinks in blue, wait for 2 to 3 minutes until it turns into steady blue. (If the router has been configured before, please press the Reset Button for more than 3 seconds to restore the factory settings)

- 2 Press the Reye Mesh button on the first router.

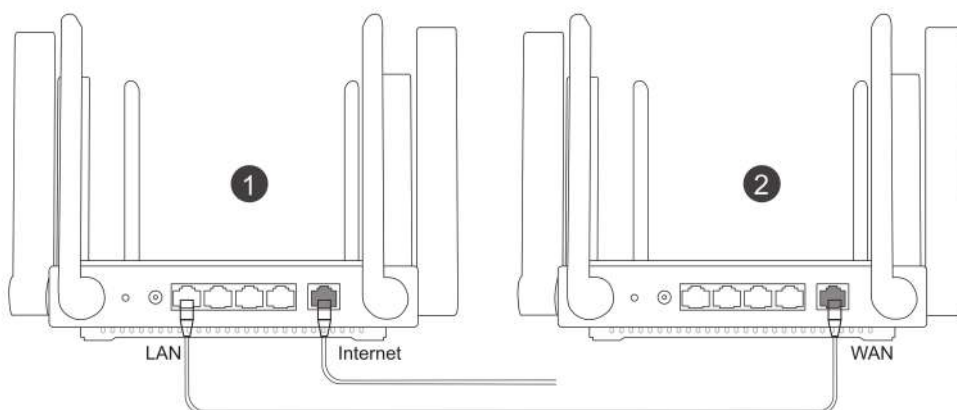
Press the Reye Mesh button on the first router, and its indicator will blink in green during searching for routers. The indicator on the second router will also blink in green slowly during pairing. After 2 minutes, as the indicators on both routers turn into steady green, the pairing succeeds.



- 3 Place the second router to the specified position and power it on.

After powering the router, wait for 3 to 5 minutes until the Reye Mesh indicator turns into steady blue, it is all set and you can access the Internet. The meshed routers will share the same SSID and password. Visit 192.168.110.1 to check router connecting condition.

If there is any network port available, you can connect cables as shown below. The wired connection is more stable.



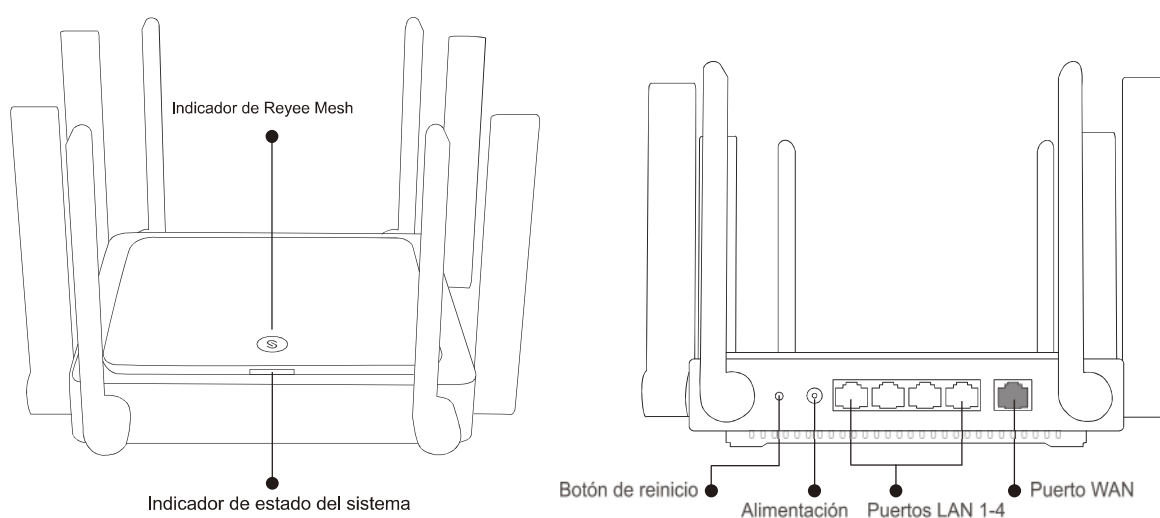
- Please note that Wi-Fi signal may be weak if two routers are placed far from each other or there are several obstacles like walls between them.
- The Internet speed may be slow if there are multiple paired routers. We recommended mesh-up within 5 routers (1+4) to keep good performance.

RG-EW3200GX PRO

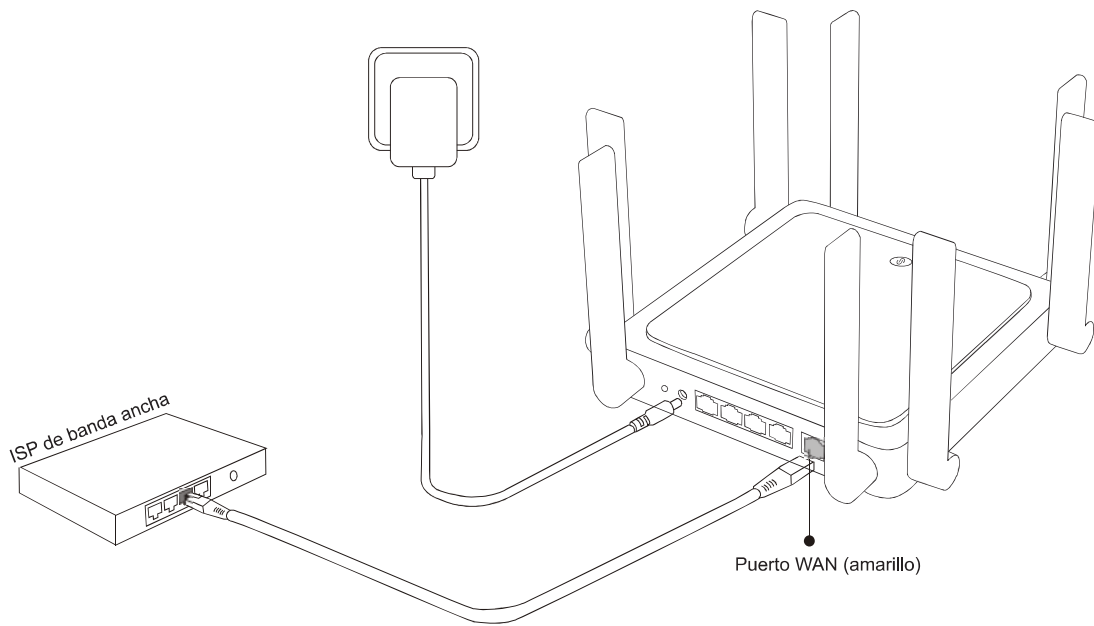
Guía de inicio rápido del router Wi-Fi6

Para un mejor uso de los productos Reyee, por favor lea esta guía antes de la instalación.

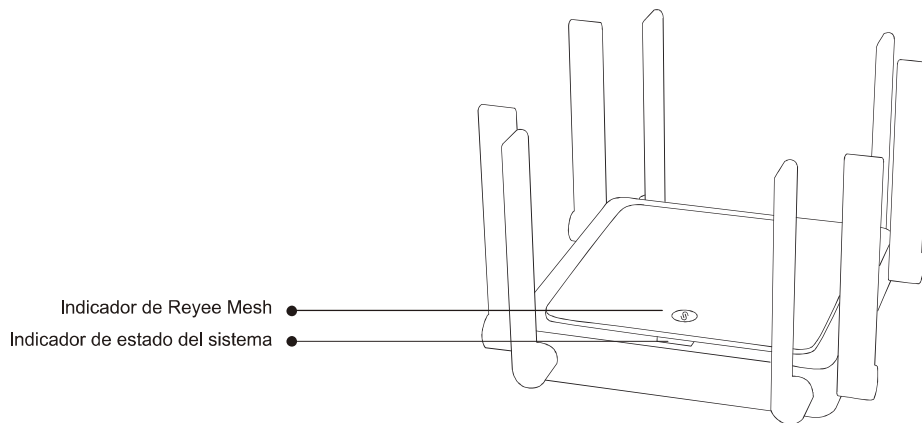
Apariencia



Conecte los cables de red y de alimentación tal como se muestra a continuación.



Indicador



Indicador de Reyee Mesh		
Verde	Parpadeando	El dispositivo se está emparejando.
	Encendido fijo	El dispositivo está emparejado y la señal Wi-Fi es normal.
Naranja	Encendido fijo	El dispositivo está emparejado pero la señal Wi-Fi es débil.
Rojo	Encendido fijo	El emparejamiento del dispositivo está desconectado.

Indicador de estado del sistema		
Azul	Encendido fijo	El dispositivo funciona con normalidad.
	Parpadeando	Restaurando la configuración de fábrica o reiniciando.

Conexión de red

Escenario 1: configurar un solo router

Después de conectar el cable y encender el router, éste se iniciará en 2 o 3 minutos. Espere hasta que el indicador de estado del sistema se vuelva de color azul fijo y el router transmita el SSID (@Ruijie-sXXXX de forma predeterminada).

Siga los pasos siguientes:



(XXXX hace referencia a los últimos cuatro dígitos de MAC en la parte posterior del router)

- 1 Conéctese al SSID @Ruijie-sXXXX y la página de configuración se mostrará automáticamente; si no fuera así, acceda a través de su navegador a 192.168.110.1.



- 2 El router verificará el método de acceso a Internet. Configure los parámetros de red en consecuencia.

- 3 Configure el SSID y la contraseña. Una vez que la configuración sea efectiva, puede conectarse al SSID y acceder a Internet.

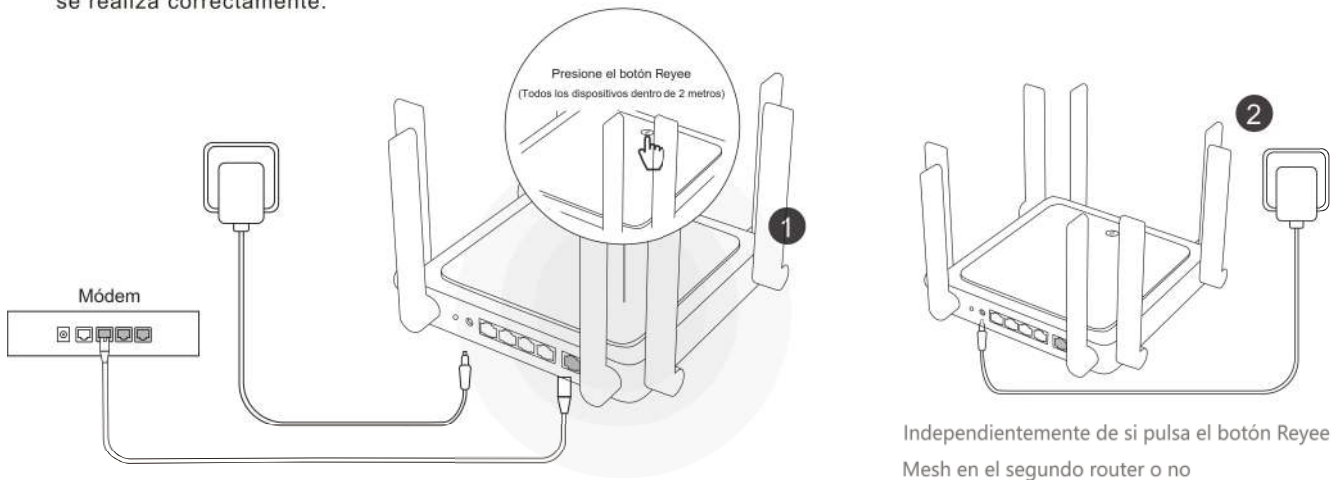
Escenario 2: Reyee Mesh

- 1 Coloque el segundo router a una distancia de 2 metros del primero y enciéndalo.

Después de que el indicador de estado del sistema parpadee en color azul, espere de 2 a 3 minutos hasta que se vuelva azul fijo. (Si el router ha sido configurado con anterioridad, pulse el botón Reset (reiniciar) durante más de 3 segundos para restaurar la configuración de fábrica)

- 2 Pulse el botón Reyee Mesh en el primer router.

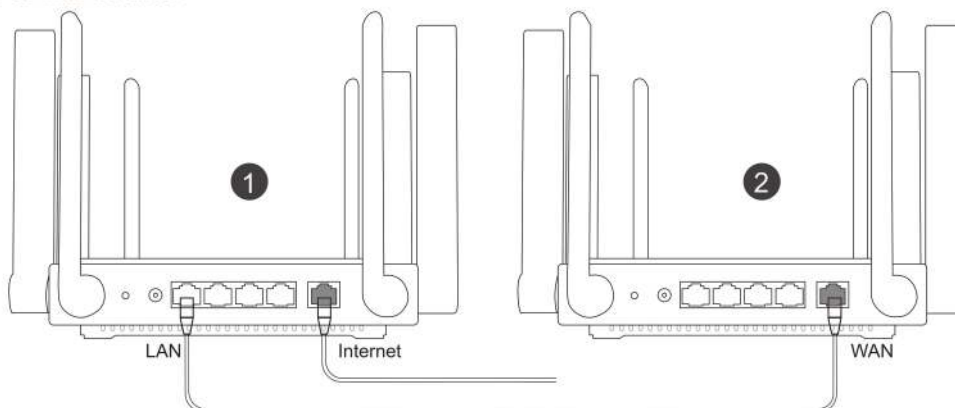
Pulse el botón Reyee Mesh en el primer router y su indicador parpadeará en color verde durante la búsqueda de enrutadores. El indicador del segundo router también parpadeará lentamente en verde durante el emparejamiento. Después de 2 minutos, cuando los indicadores de ambos routers se vuelven de color verde fijo, el emparejamiento se realiza correctamente.



- 3 Coloque el segundo router en la posición especificada y enciéndalo.

Tras encender el router, espere de 3 a 5 minutos hasta que el indicador Reyee Mesh se vuelva de color azul fijo, todo está listo y usted ya puede acceder a Internet. Los enrutadores de malla compartirán el mismo SSID y la misma contraseña. Acceda a través de su navegador a 192.168.110.1 para comprobar el estado de conexión del router.

Si hay algún puerto de red disponible, puede conectar los cables tal como se muestra a continuación. La conexión por cable es más estable.



- Tenga en cuenta que la señal de Wi-Fi puede ser débil si dos enrutadores se colocan lejos uno del otro, o si hay diversos obstáculos, por ejemplo, paredes entre ellos.
- Es posible que la velocidad de Internet sea lenta si hay varios enrutadores emparejados. Se pueden emparejar como máximo 5 enrutadores (1+ 4).