

# Kit de Distribuidor/Extensor HDMI 1 X 4

Manual de usuario - TT714PRO



Gracias por comprar este producto. Para un rendimiento óptimo y seguridad, lea atentamente las instrucciones y conserve el manual para futuras consultas referencia.

## INSTRUCCIONES DE SEGURIDAD IMPORTANTES

1. Preste atención a todas las advertencias y sugerencias sobre este dispositivo.
2. No exponga esta unidad a la lluvia, la humedad y líquidos.
3. No coloque ningún objeto sobre el dispositivo.
4. No repare ni abra este dispositivo sin la orientación de un profesional.
5. Asegúrese de tener buenas aberturas de ventilación para evitar el sobrecalentamiento del producto.
6. Apague la energía y asegúrese de que el ambiente sea seguro antes de la instalación.
7. No mezcle la unidad transmisora HDMI a RJ45 y la unidad receptora HDMI a RJ45, antes de la instalación
8. No enchufe / desconecte los cables conectados cuando esté en uso.
9. Utilice únicamente fuente de 5 Vcc, asegúrese de que la especificación coincida si utiliza adaptadores Vcc de terceros.
10. La electricidad estática causará daños en el dispositivo, proteja contra ESD cuando lo utilice
11. Este extensor HDMI admite POE (Propietario), para alimentar los receptores solo conecte la alimentación al transmisor (El transmisor alimenta al receptores). Tenga en cuenta que este extensor HDMI no se puede usar con otros switches o routers.

## Introducción

Este divisor extensor HDMI funciona con 4 extensores (receptores) HDMI para distribuir y extender 1 fuente HDMI a 4 pantallas HDMI por medio de cable CAT6 / 6a / 7 de hasta 40 m / 131 pies. La Resolución soportada es 1920x1080 @ 60Hz. Admite transferencia de infrarrojos con una amplia frecuencia de 20 a 60 KHz., también cuenta con configuración EDID para adaptar la imagen transmitida a las capacidades del monitor o pantalla ,solo se necesita un adaptador de corriente para el transmisor, los receptores son alimentados por el transmisor a través del cable de red.

Este producto es perfecto para la transmisión AV en aplicaciones de sistema de conferencia HD, grabación de video HD, sistema de educación multimedia HD, publicidad y señalización digital HD, etc.

## Cracterísticas

1. Distribuya 1 fuente HDMI a 4 pantallas HDMI a través del cable de red simultáneamente.
2. El Transmisor cuenta con HDMI Loop-out para conexión de un monitor.
3. Compatible con cables de red CAT6 / 6a / 7.
4. La distancia de transmisión es de hasta 40 m / 131 pies.
5. Soporta resolución Full HD 1080p a 60Hz.
6. Admite el paso de retorno IR de 20 ~ 60 KHz.
7. Cuenta con interruptor EDID para configurar el formato de señal HDMI (Véase tabla)
8. Soporta POE (propietario) para alimentar los receptores desde el transmisor.
9. Cuenta con 1 transmisor y 4 receptores IR (cables Blaster, incluidos) para el uso de control Remoto para el control del dispositivo fuente desde los receptores.

## Contenido del paquete



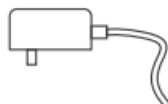
Transmisor divisor 1pza



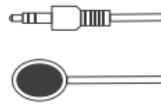
Receptor HDMI 4pzas



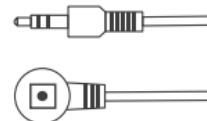
Manual de usuario 1pza



DC5V/3A 1pzas



IR transmisor 1pza  
(IR Blaster)



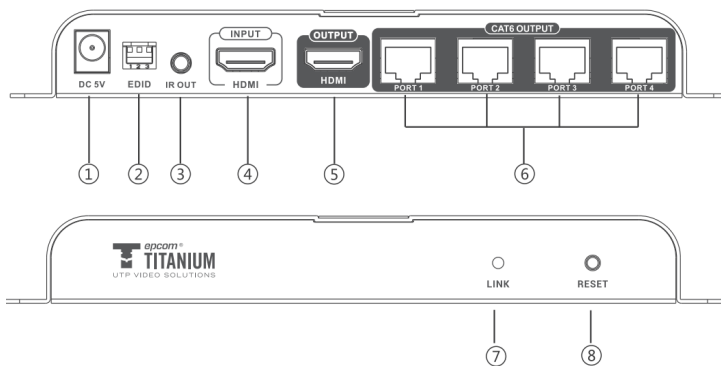
IR receptor 4pzas  
(IR Blaster)

## Requerimientos de instalación

1. Dispositivo fuente: Dispositivo fuente con salida HDMI, como DVD, reproductor de Blu-ray, computadoras, grabadoras de video, DVRs, NVRs, etc.
2. Dispositivo de visualización: Dispositivo de visualización con entrada HDMI, como televisión, proyector, pantalla HD, etc.
3. Cable UTP/STP CAT6/CAT6A/CAT7. Siga el estándar IEEE-568B, Se recomienda el uso de cable 100% cobre para garantizar menos pérdida y diafonía.

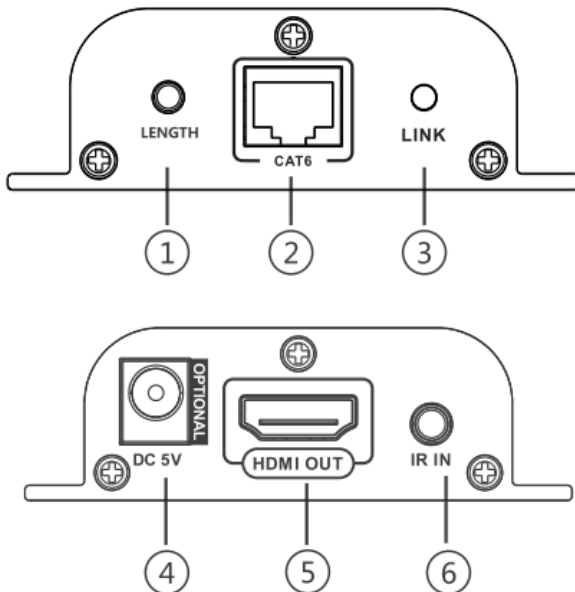
## Descripción del panel

### 1. Unidad Transmisora (TX)



1. Entrada de alimentación (DC 5V): Conectar con adaptador de corriente DC5V / 3A
2. Conmutador DIP EDID: configure mediante los DIP (Véase tabla)
3. Salida de señal IR (IR OUT): Conéctese con el cable de extensión del IR (Blaster), acérquese al dispositivo fuente mientras usa.
4. Entrada de señal HDMI (HDMI INPUT): Conecte con el dispositivo fuente
5. Salida de señal HDMI (HDMI OUTPUT): Conecte el dispositivo de visualización HDMI
6. Salida de señal RJ45 (CAT6 OUTPUT): Conectar con cable de red
7. Indicador LED de potencia/señal HDMI: Cuando hay energía el indicador se iluminará en azul fijo
8. Botón de Reinicio (RESET): Presione para reiniciar el dispositivo

### 2. Unidad Receptora (RX)



1. Longitud (LENGTH): Presione este botón para ajustar la distancia del cable de red, esto permite adaptarse a la longitud del cable de red.
2. Entrada de señal RJ45 (CAT6): Conectar con cable de red.
3. Indicador LED de RJ45: Se enciende todo el tiempo cuando hay entrada de señal HDMI, parpadea cuando no hay entrada de señal
4. Entrada de alimentación (DC 5V) (no se requiere es OPCIONAL)
5. Salida de señal HDMI (HDMI OUTPUT): Conecte el dispositivo de visualización HDMI
6. Entrada de señal IR (IR IN): Conéctese con el cable de extensión del receptor IR (Blaster)

## Observaciones:

Se puede presionar el botón "LENGTH" para ajustar la distancia de transmisión de este dispositivo de forma automática o manual. Si los usuarios no presionan este botón cuando se enciende, el dispositivo funcionara como la última vez debido a la función de memoria. Si los usuarios presionan este botón después del encendido, y emite dos pulsaciones, harán que el dispositivo ajuste la distancia de acuerdo con la longitud del cable de red automáticamente. Después de estas dos pulsaciones, si los usuarios continúan presionando este botón, ira al modo ajuste de distancia de transmisión manualmente (Hay 10 niveles) cada vez que se presione significa un nivel más. Cuando los usuarios terminan los 10 niveles de ajuste manual. Inicialará de nuevo el modo automático repitiéndose de nuevo el ciclo.

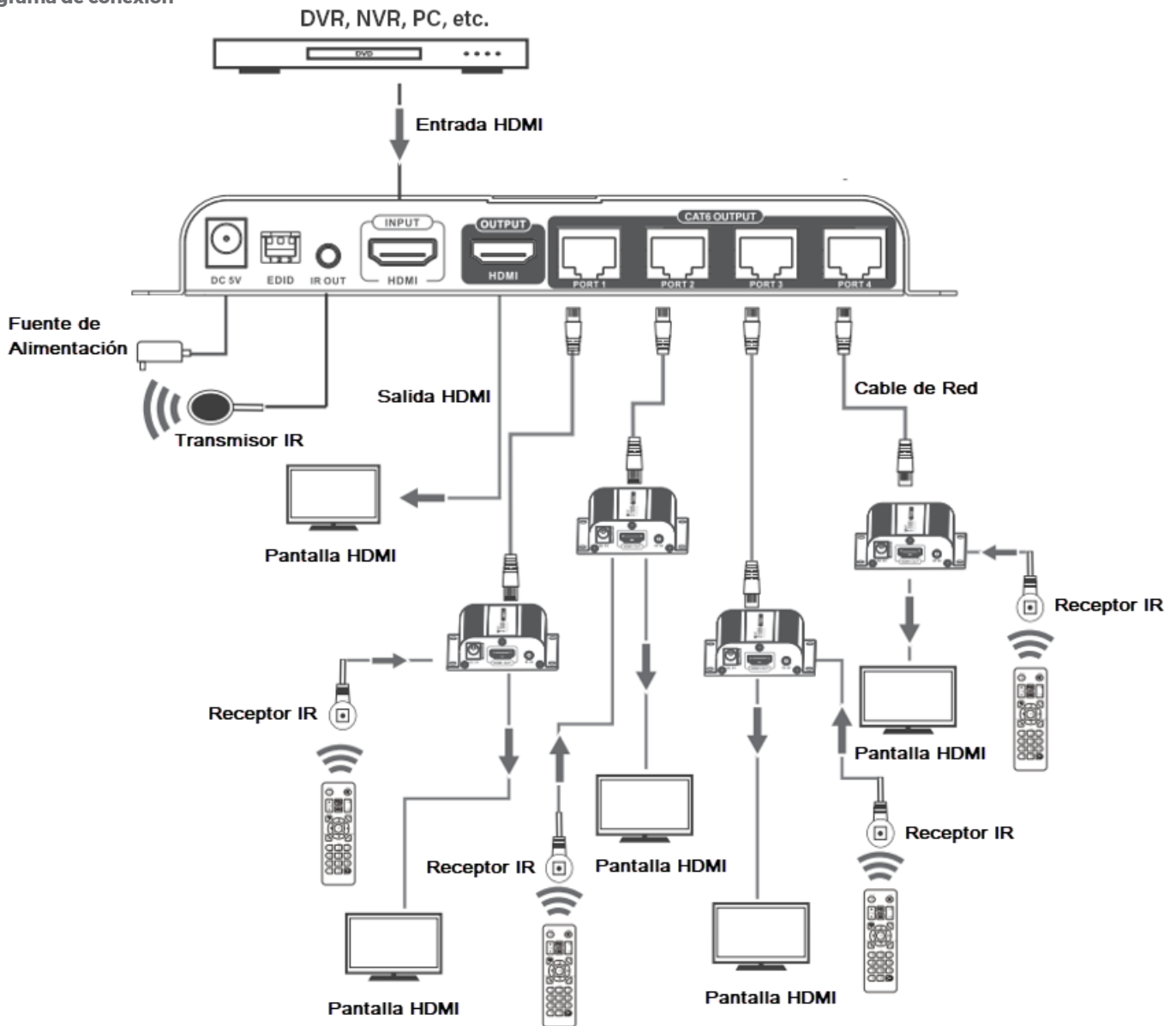
## Procedimiento de instalación

### 1. Elabore un cable de red CAT6 /6 /7 siguiendo el estándar IEEE-568B:



1. Blanco/Naranja
2. Naranja
3. Blanco Verde
4. Azul
5. Blanco Azul
6. Verde
7. Blanco/ Café
8. Café

### 2. Diagrama de conexión



### Observaciones:

No controle a distancia dos o más controles remotos IR al mismo tiempo, esto puede ocasionar interferencias.

### 3. Procedimiento de conexión

1. Conecte el dispositivo fuente mediante el puerto HDMI a la unidad transmisora a través de un cable HDMI.
2. Conecte el emisor de infrarrojos (IR Blaster) a la salida IR OUT del equipo transmisor
3. Si utiliza una salida de bucle HDMI, conecte el dispositivo de visualización al puerto HDMI OUT del transmisor.
4. Conecte uno a uno los puertos RJ45 de la unidad transmisora (TX) a las unidades receptoras (RX) a través de los cables de red (CAT6, CAT6A o CAT7).
5. Conecte el puerto de salida HDMI del HDMI EXTENDER RX al puerto HDMI del dispositivo de visualización (televisión, proyector, pantalla HD, etc.) mediante un cable HDMI.
6. Conecte la fuente de alimentación (solo a la unidad transmisora) la luz indicadora se mostrara en color rojo si esta energizado, cambiara a color azul cuando hay señal de entrada.

### Configuración EDID

1. El dispositivo fuente HDMI lee la información EDID del transmisor (TX) y luego emite el formato de señal HDMI relativo.
2. Hay 8 estados EDID incorporados, estos pueden ser seleccionados por medio del interruptor EDID en el transmisor (divisor/ extensor) HDMI , la Información detallada de la configuración se muestra a continuación:



DIP hacia arriba 1



DIP hacia abajo 0

Estado del Interruptor			Información EDID
DIP1	DIP2	DIP3	
0	0	0	720P@50Hz 2.1CH
1	0	0	720P@50Hz 7.1CH
0	1	0	1080i@60Hz 2.1CH
1	1	0	1080i@60Hz 7.1CH
0	0	1	1080P@60Hz 2.1CH
1	0	1	1080P@60Hz 7.1CH
0	1	1	leer y guardar el EDID de TV loop-out
1	1	1	EDID predeterminado : 720P@60Hz 2.1CH

**[NOTA] EDID: Adapta la imagen transmitida a las capacidades del monitor o pantalla.**

## Preguntas frecuentes

### P: ¿No se muestra ninguna imagen o salida de audio?

1. Compruebe si se muestra en modo de espera.
2. Compruebe si muestra el canal de señal HDMI de acuerdo con Puerto de entrada HDMI.
3. Compruebe si el LED "LINK" en el lado RX se mantiene encendido, LED flash significa que RX no recibe la señal de TX.
4. Verifique si el LED indicador de señal en TX se vuelve azul, LED en rojo significa que no hay señal de entrada.
5. Compruebe si este producto admite la resolución de entrada.

### P: ¿Imagen inestable?

1. Presione el botón "LENGTH" en el receptor o el botón "RESET" en el transmisor para volver a identificar la señal.
2. Tire y enchufe el cable CAT en el puerto correspondiente para volver a conectarlo.

### P: ¿Solo los puertos parciales tienen salida?

1. Compruebe si el cable CAT o el cable HDMI están conectados correctamente.
2. Presione el botón "LENGTH" en el receptor o el botón "RESET" en el transmisor para volver a identificar la señal.

### P: ¿Qué es un Blaster?

1. Es un dispositivo que imita las funciones de un mando a distancia IR.

### P: ¿Qué es EDID?

1. EDID (acrónimo de Extended Display Identification Data) es el estándar de la industria AV para que su pantalla, TV o proyector pueda comunicarse automáticamente con su dispositivo fuente AV (por ejemplo, PC o Reproductor BluRay DVR, NVR, etc.), enviando información detallada sobre la pantalla y las capacidades de las fuentes (tales como el tamaño, formato y resolución de la pantalla).

## Especificaciones

Especificaciones Técnicas	
Entrada	HDMI×1( Tipo A, 19 pin, hembra)
Salida	RJ45×4
Modo de trabajo	Trabaja con el receptor de TT372EDIDRX
Distancia de transmisión	40m vía CAT6 /6A/7
Resoluciones soportadas	480i@60Hz, 480p@60Hz, 576i@50Hz, 576p@50Hz, 720p@50/60Hz, 1080i@50/60Hz, 1080p@50/60Hz
Protocolos de audio soportados	PCM DTS AC3
Señal TMDS	0.5~1.5Vp-p(TMDS)
Señal DDC	5Vp-p(TTL)
IR de retorno	Si
Rango de frecuencia de IR	20~60KHz
Loop de salida HDMI	Si. en el TX
POC	RX alimentado por el TX
HDCP	HDCP1.2
Especificaciones Mecánicas	
Alojamiento	Cerramiento metálico
Dimensiones	TX : 190×95.5×23.9 mm    RX: 71.6×66.6×22.6mm
Fijeza	Caja de pared con tornillos
Fuente de alimentación	5V/3A
Consumo	<15W
Temperatura de operación	0~60°
Temperatura de almacenamiento	-20~70°
Humedad relativa	0~95%(sin condensación)