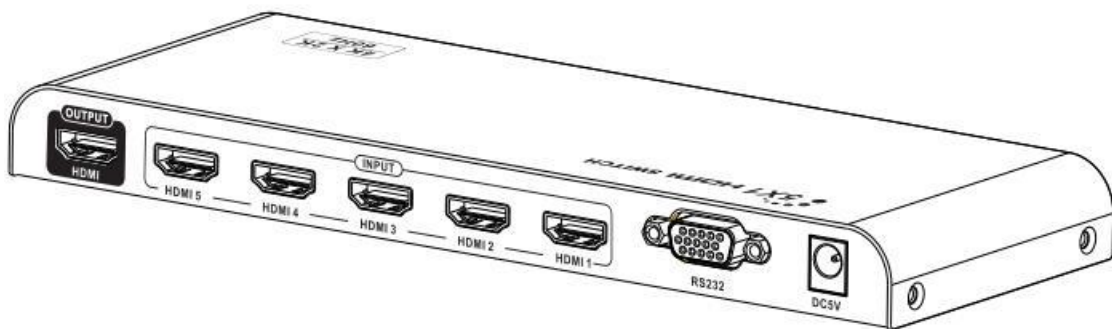


4K@60Hz Switch distribuidor HDMI 5x1

Manual de usuario

TT501-V2.0



HDMI™
HIGH-DEFINITION MULTIMEDIA INTERFACE

Instrucciones Importantes de Seguridad

Para mayor seguridad y rendimiento óptimo, lea atentamente las instrucciones y conserve el manual para futuras consultas.

1. Preste atención a todas las advertencias y sugerencias de este dispositivo.
2. No exponga esta unidad a la lluvia, humedad y líquidos.
3. No coloque ningún objeto sobre el dispositivo.
4. No repare ni abra este dispositivo sin la orientación de un profesional.
5. Asegúrese de tener buenas aberturas de ventilación para evitar el sobrecalentamiento del producto.
6. Apague la energía y asegúrese de que el ambiente sea seguro antes de la instalación.
7. No enchufe / desconecte los cables conectados cuando esté en uso.
8. Utilice únicamente fuente de 5 Vcc/1A, asegúrese de que la especificación coincida si utiliza adaptadores Vcc de terceros.

Introducción

El TT501-V2.0 de Epcor TITANIUM consta de 5 entradas para señales HDMI. Está diseñado para la conmutación de señales de vídeo entre múltiples dispositivos fuente HDMI a un único dispositivo de visualización. Los conmutadores admiten señales de vídeo a resoluciones de hasta 4K, además de tasas de datos hasta 18 Gbps, 3D, y formatos de audio sin pérdidas. Mantiene una comunicación continua con los dispositivos conectados y garantiza que las fuentes HDMI se enciendan adecuadamente y mantengan una salida de vídeo correcta. Además, los conmutadores proporcionan ecualización automática del cable de entrada hasta 5 m (16 ft) y 10 m (32 ft) en el cable de salida. Ofrece opciones de control por panel frontal, control IR y RS-232.

La unidad cuenta con 5 entradas HDMI, lo que hace que esta unidad sea ideal para la conexión simultánea de varios dispositivos HDMI, como HDTV, decodificador, etc...

Características:

1. Se pueden conmutar hasta 5 entradas HDMI, @ 1 Salida HDMI
2. Admite resoluciones de hasta 4K @ 60Hz Ultra HD.
3. Admite el ancho de banda más alto de hasta 18 Gpbs
4. Compatible con HDMI 3D.
5. Admite control IR y control RS232
6. 6.Plug and Play, fácil de usar
7. Buena compatibilidad
8. Carcasa metálica para una mejor disipación del calor.

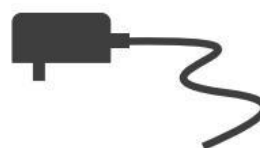
Contenido del paquete



Unidad de conmutación x 1pcs



Control Remoto x 1pcs



DC5V/1A x 1pcs

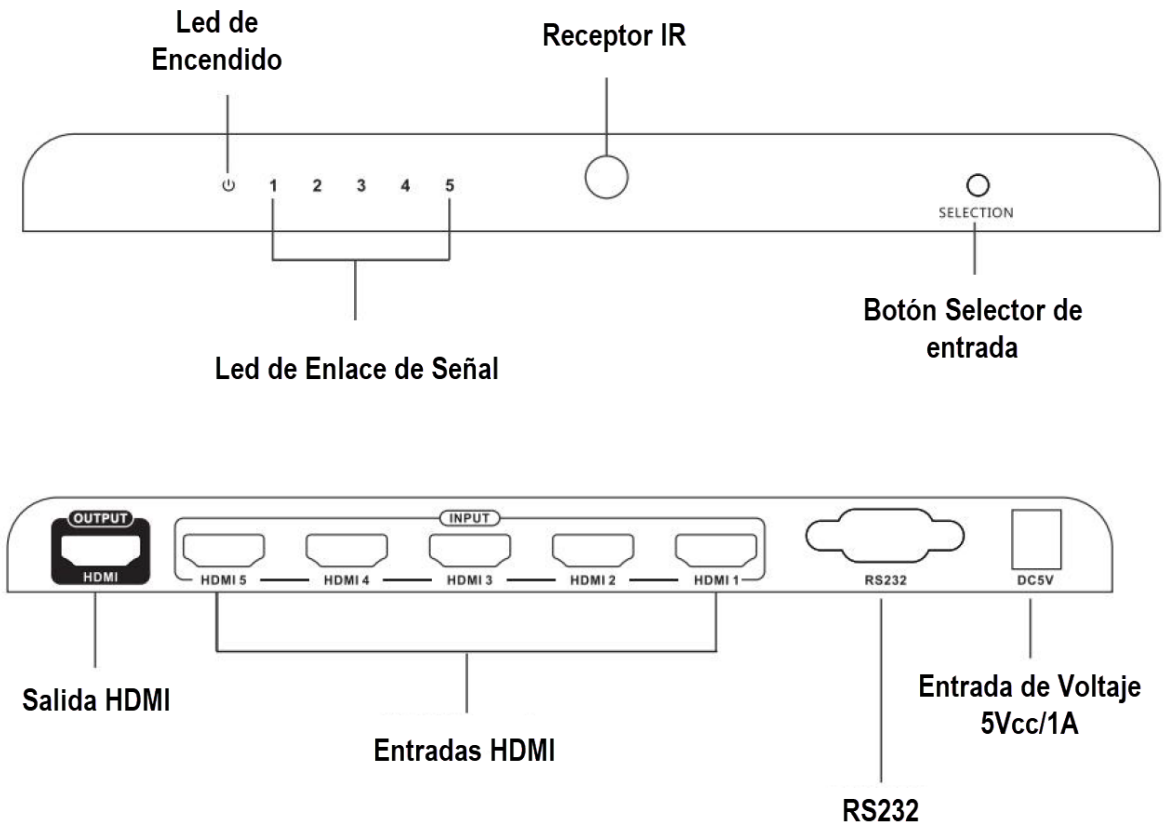


Manual de usuario x 1pcs

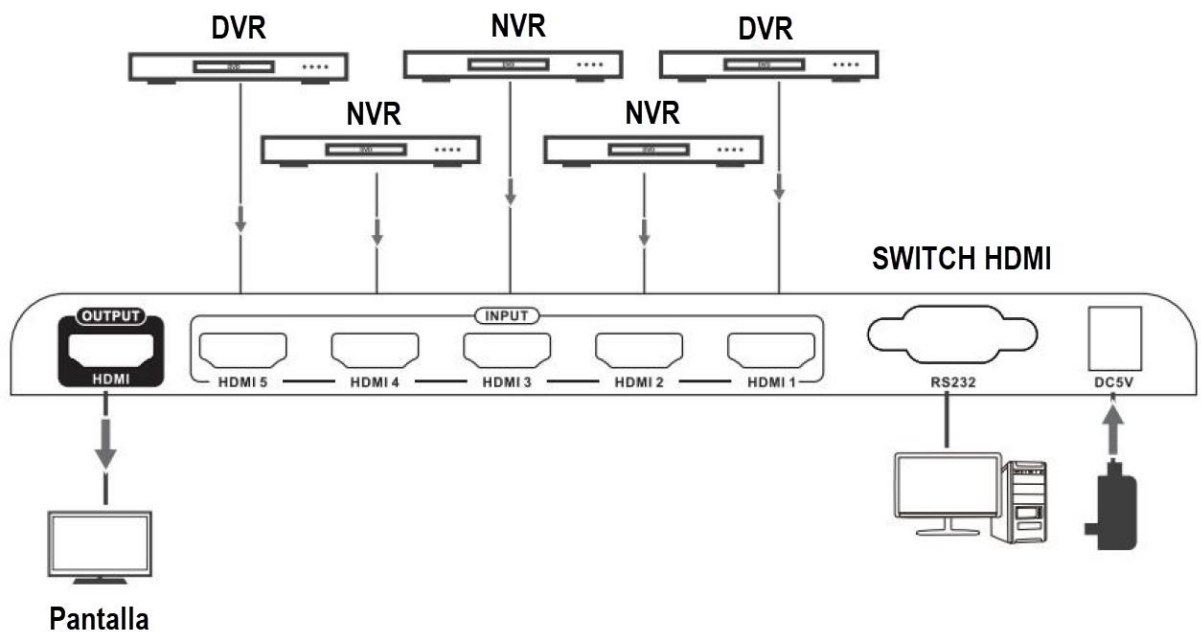
Requerimientos de instalación

1. Dispositivo fuente HDMI (tarjeta gráfica de computadora, Dvr, Nvr , PS3, equipo de monitoreo HD, etc.)
2. Dispositivo de visualización HDMI como SDTV, HDTV, un proyector con entrada HDMI.

Descripción del panel



1. Conexión



2. Instrucciones de conexión

1. Conecte los dispositivos fuente y las entradas HDMI de la unidad
2. Conecte el dispositivo de visualización y la salida HDMI de la unidad
3. Conecta el adaptador de corriente, enciende la unidad.
4. Elija su fuente de señal a través del botón, control remoto o RS232.

3. Configuración

3.1 Por control remoto



- 3.1.1 Coloque la pila CR-2025 al control remoto(no incluida)
- 3.1.2 Dirija el control remoto al sensor IR del panel frontal marcado como IR
- 3.1.3 Presione el botón correspondiente del control remoto siguiendo lo indicado

(Icono de encendido)	Botón de encendido, para encender o apagar la unidad
< y >	Para elegir canal adelante o atrás.
1-5	Elegir cualquier dispositivo fuente que necesite

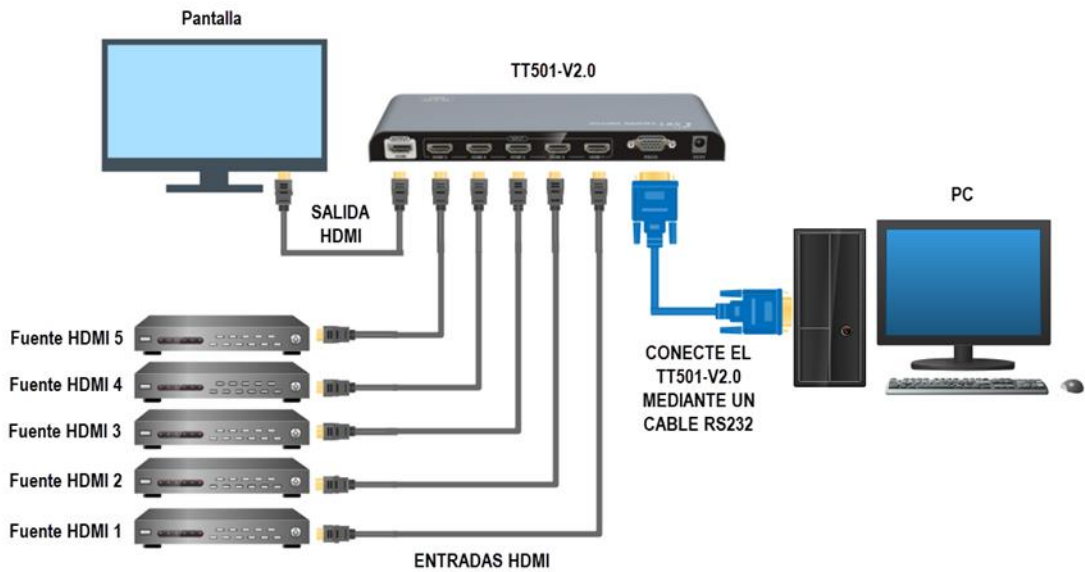
3.2 Por panel frontal

- 3.2.1 Localice en el panel frontal el botón de Selección (SELECTION)
- 3.2.2 Presione el botón una o varias veces para cambiar la fuente, se iluminara en color azul según la salida seleccionada.

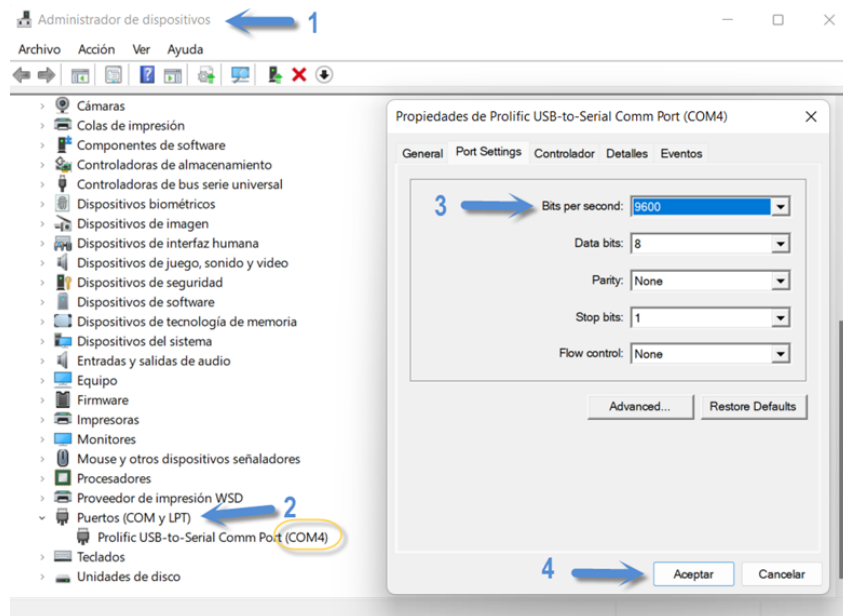


3.3 Vía serial RS232

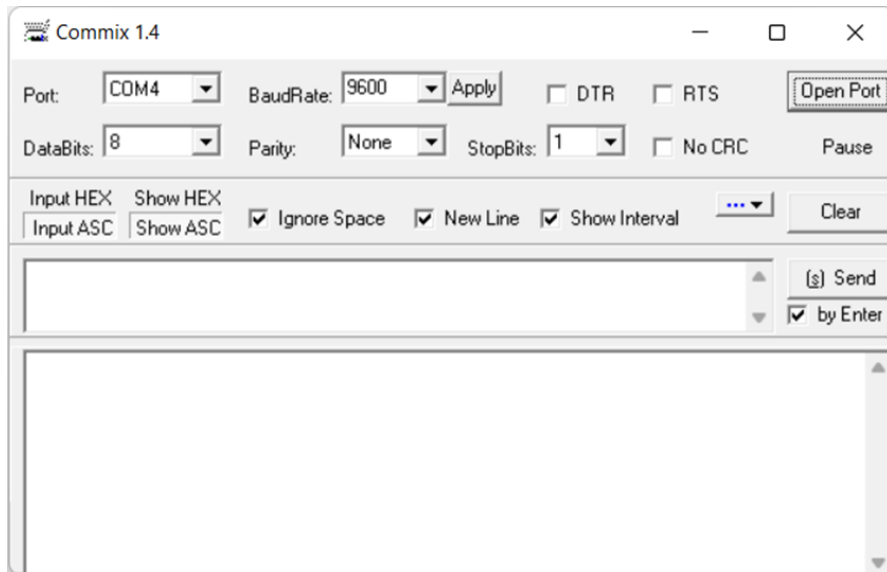
3.3.1 Conecte la unidad TT501-V2.0 a la computadora vía cable serial RS232, también conecte los equipos fuente y la pantalla mediante los cables HDMI.



3.2.2 En la ventana Panel de control, haz clic en Administrador de dispositivos (1), busque en la lista Puertos (COM Y LPT) y de clic (2), (Para esta prueba se usó un convertidor USB a serial el cual se conectó a la PC). Aquí se muestra el puerto COM asignado al convertidor, en este caso se asignó el puerto (COM4); damos doble clic y configuramos los Bits por second (Baud Rate) en 9600 (3). De clic en Aceptar (4).



3.2.3 Ejecute el software Commix configure el puerto COM, en este caso es el puerto COM 4, el Baud Rate en 9600 dando clic en Apply, seleccionamos Input ASC Y Show ASC. En seguida damos clic en Open Port.



3.2.4 Capturamos los datos según la acción que queremos realizar y damos clic en Send.

- 1) Llamar la entrada HDMI 1: **port0R**
- 2) Llamar la entrada HDMI 2: **port1R**
- 3) Llamar la entrada HDMI 3: **port2R**
- 4) Llamar la entrada HDMI 4: **port3R**
- 5) Llamar la entrada HDMI 5: **port4R**
- 6) Encender el equipo: **poweronR**
- 7) Apagar el equipo: **poweroffR**

Ejemplo: en este caso queremos que se muestre en la pantalla la señal de la fuente 1. Colocamos la palabra **port0R** y damos clic en Send, en la parte inferior se muestra el comando enviado. COMPRUEBE verificando en el panel frontal del equipo TT501-V2.0 el cambio en las luces led.



Preguntas frecuentes

P: ¿No hay salida de imagen?

R: 1) Verifique la fuente de alimentación, asegúrese de que el LED de alimentación esté encendido.

2) Compruebe que los cables HDMI estén bien conectados.

3) Verifique y asegúrese de que el televisor se haya configurado en el canal correcto.

4) Si usted conecta una PC o computadora portátil a través de HDMI, asegúrese de que el Modo de salida sea espejo o extendido.

P: ¿La pantalla es inestable?, ¿No hay señal? o ¿el audio se queda pasmado?

R: 1) Verifique y asegúrese de que todas las conexiones sean buenas y correctas.

2) Intente conectar directamente una fuente HDMI a la pantalla, si es la misma, cambie el dispositivo de origen.

3) Use un cable HDMI 2.0 de alta calidad para transmitir una señal UHD de 4Kx2K.

P: La pantalla no puede generar una imagen UHD 4Kx2K cuando todas las conexiones están correctas.

R: 1) Verifique y asegúrese de que las fuentes de entrada sean una señal UHD de 4K x 2K@60 Hz.

2) Compruebe y asegúrese de que la pantalla admita la resolución 4Kx2K@60Hz.

3) Compruebe si los cables HDMI cumplen con el estándar HDMI2.0.

Especificaciones

Técnica	
Entrada	HDMI×5(Tipo A, 19 pin, hembra)
Salida	HDMI×1(Tipo A, 19 pin, hembra)
Longitud del cable de entrada	≤5m(AWG24 Cable HDMI) ≤10m(AWG23 Cable HDMI)
Longitud del cable de salida	≤5m(AWG24 HDMI cable) ≤10m(AWG23 Cable HDMI)
Resoluciones soportadas	480i@60Hz,480p@60Hz, 576i@50Hz,576p@50Hz, 720p@50/60Hz,1080i@50/60Hz, 1080p@50/60Hz,4K×2K@24/25/30/60Hz
Formato de audio	DTS-HD/Dolby-true HD/LPCM7.1/DTS/Dolby-AC3/DSD
Velocidad de transmisión	600MHZ
Señal TMDS	0.5~1.5Vp-p(TMDS)
Señal DDC	5Vp-p(TTL)
HDMI	HDMI2.0
HDCP	HDCP2.2
YUV	4: 4: 4
Ancho de banda de video	18Gbps
Mecánico	
Alojamiento	Cerramiento metálico
Dimensiones	218.0(L) x 78.8(W) x 20.5(H)mm
Peso neto	420g

Fuente de alimentación	5V/1A
Consumo	5W(Max)
Temperatura de operación	0~60°
Temperatura de almacenamiento	-20~70°
Humedad relativa	0~90%(sin condensación)

