

Bocina de Uso Rudo

XYD100

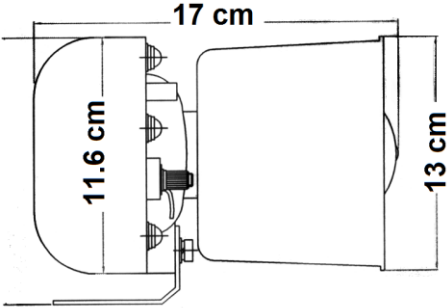
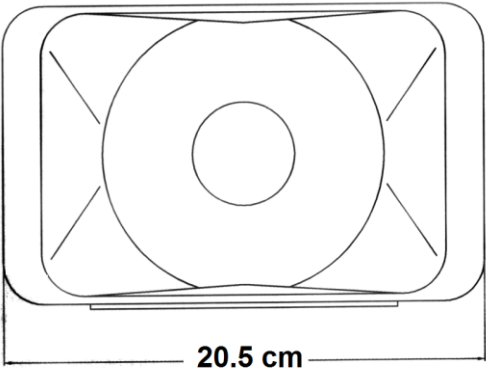


Introducción

La bocina **XYD100** está especialmente fabricada de aleaciones de acero a altas temperaturas, proporciona una excelente calidad de sonido, diseñada a prueba de agua y resistente a la corrosión, apta para instalarse en cualquier tipo de vehículo de emergencia.

Nota: Favor de leer el manual antes de realizar la instalación.

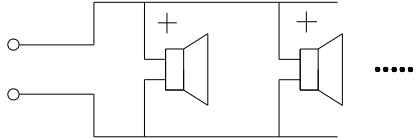
Dimensiones



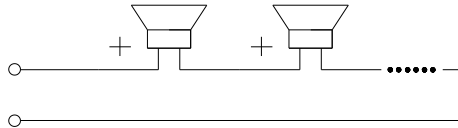
Conexión

La conexión debe ser la siguiente cuando se combinan entre dos altavoces y una sirena:

Conexión en Paralelo



Conexión en Serie



Datos Técnicos

- **Potencia:** 100W
- **Impedancia:** 8 Ω
- **Rango de Frecuencia:** 200 Hz – 5000 Hz
- **Distorsión:** 4%
- **Compresión de Sonido:** 115 dB

Recomendaciones

- Mantenga el equipo con ventilación.