

Luz de Advertencia Serie XLTE595



Introducción

La luz de Advertencia **Serie XLTE595** ofrece LEDS de alta potencia Gen III (Generación III) como fuentes de luz, una estructura compacta, operación conveniente y patrones de destellos diversificados.

Con su novedoso diseño, sus características son de alta luminosidad, bajo consumo de corriente, fácil instalación y tiempo de servicio largo.

El equipo está especialmente diseñado para instalarse en cualquier tipo de vehículo de emergencia.

Nota: Favor de leer el manual antes de realizar la instalación

Datos Técnicos

Voltaje de Operación: 12 Vcd

Consumo: 1 Amp Máx

Patrones de Destello: 10

(Se realiza el cambio por medio de pulsos negativos)

Dimensiones

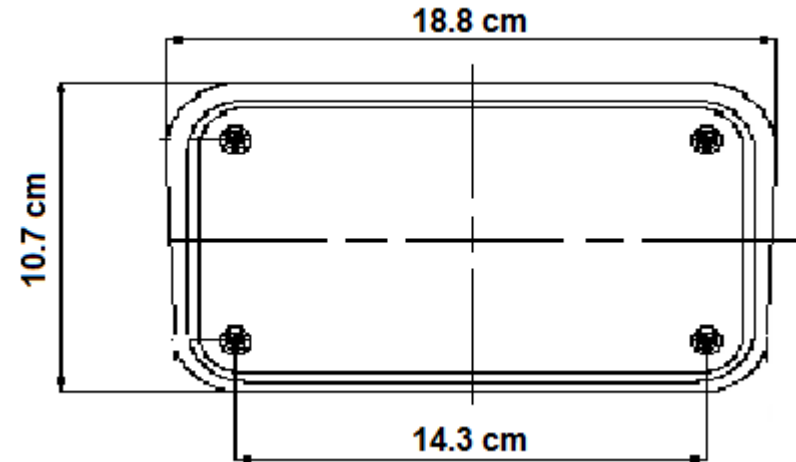


Diagrama de Conexión

