

# KIT DE LEDS OCULTOS SERIE X12

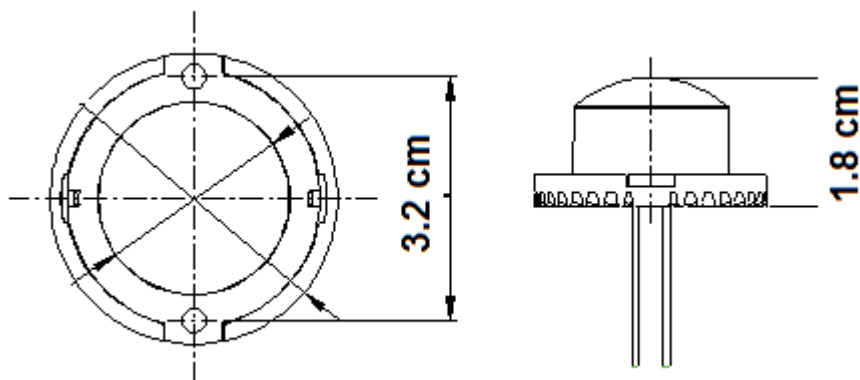


## Introducción

El kit de LED's ocultos **X12** adopta el alto adopta la novedosa tecnología Gen III como fuente de luz con aspecto único, estructura compacta, fácil operación y patrones de destello diversificados.

Se caracteriza por la alta luminosidad, baja intensidad de trabajo, fácil instalación y un largo tiempo de servicio; además están especialmente diseñados para trabajar en todo tipo de vehículos de emergencia.

## Dimensiones



Por favor, lea todas las instrucciones antes de instalar su equipo.

## Datos Técnicos

- Voltaje: 10-24 VCD
- 36W
- Consumo: 1 Ampere máximo
- Patrones de destello: 12
- Montaje: Permanente
- Total de Leds: 6 por cada lámpara

## Configuración de cables

- **Cable Rojo:** VCC
- **Cable Negro:** GND
- **Cable Blanco:** para definir tipo de destello (Pulso a Vcc)
- **Cable Verde:** Para sincronizar con otra luz

## Recomendaciones:

El equipo está diseñado para uso externo del vehículo.

El equipo debe contar con una adecuada ventilación.



**Este equipo es de alta intensidad. No mire directamente mientras el equipo está encendido. Puede provocar ceguera momentánea y/o daño permanente en los ojos.**

**ADVERTENCIA** Debe tener cuidado al posicionar este equipo, para que la luz y/o cable no interfieran con el buen funcionamiento de la bolsa de aire tanto del conductor como del pasajero. No prestar atención a esta advertencia puede causar lesiones graves o mortales.

**NOTA** Debido a las mejoras continuas del producto, nos reservamos el derecho de cambiar las especificaciones e información contenida en este manual sin previo aviso.