

Micrófono de sonido ELITE

MIC-2830

Especificaciones del producto



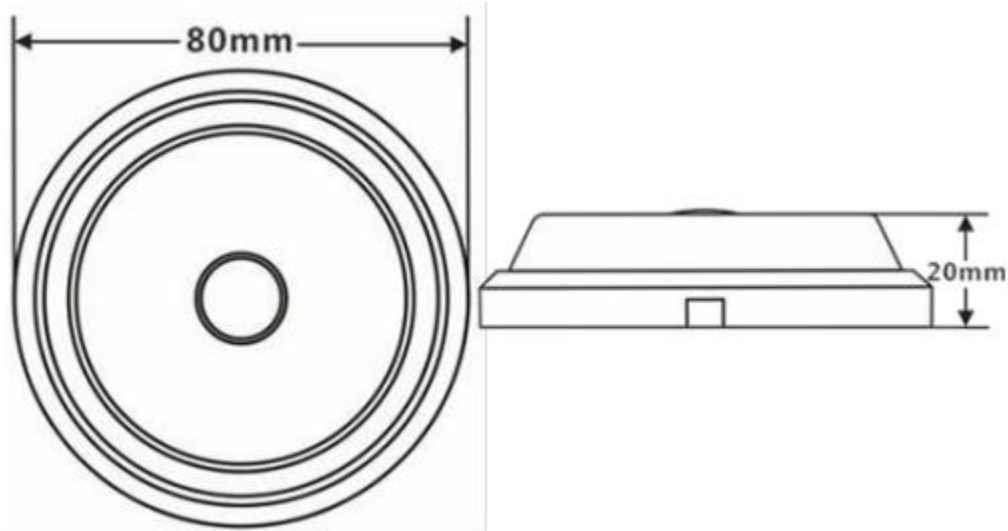
Escenarios de aplicación:

Adecuado para colocarlo en lugares como salas de clases, salas de grabación, bancos y cortes de estado.

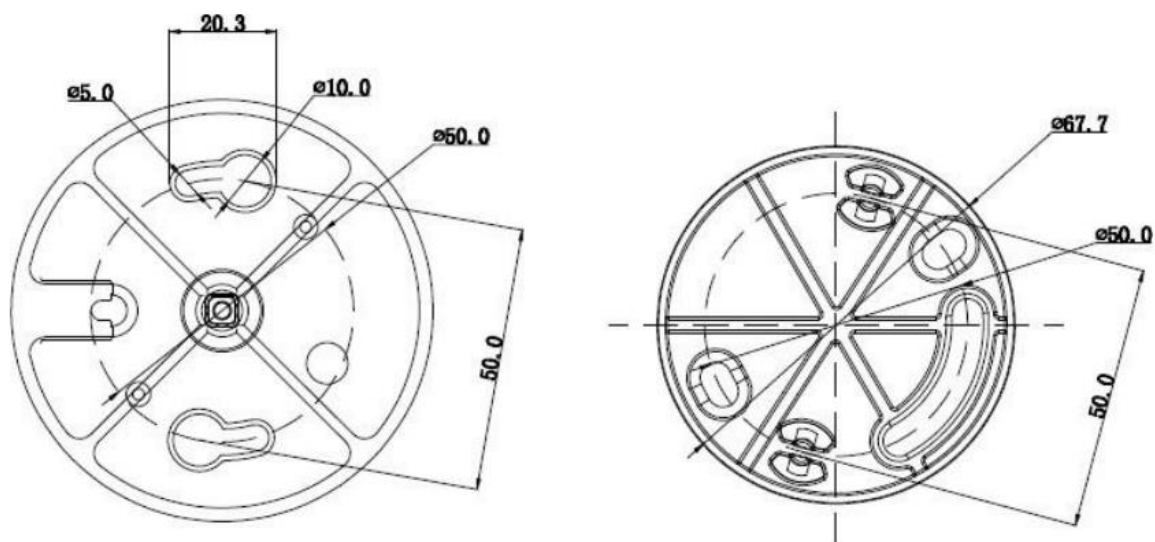
Características del producto:

- Alta sensibilidad, cabeza del micrófono direccional y micrófono omnidireccional, sonido claro y natural.
- Tecnología cancelación de ruido ambiental (ANC).
- Construido con control de ganancia automático (AGC).

Medidas del producto:



Medidas para instalación:



Parámetros del producto:

Modelo	MIC-2830
Distancia de recepción	10 a 150 metros cuadrados
Distancia transmisión de audio	3000m
Sensibilidad	-35dB±2dB (re 0=dB=1V/Pa@1KHz)
Frecuencia de respuesta	20Hz~20KHz
Ganancia por default	45dB
Rango ajuste de ganancia	0dB~55dB
Propiedades direccionales	Omnidireccional
Rango dinámico	86dV (A)
Rango señal de ruido	65dB (A) (re94dBSPL=1Pa@1KHz)

Máxima resistencia al sonido	115dB SPL (1KHz, THD 1%)
Impedancia de salida	Máx. 100 Ohms sin balance
Amplitud señal de salida	2.5Vpp/92dB SPL
Micrófono	Micrófono con capacitor de película plateada
Circuito procesamiento de señal	Tecnología (ANC) para cancelación de ruido ambiental. Procesador de alta velocidad
Circuito de protección	Contacto ESD de aire de 8KV, protección contra descargas, protección contra cambio de polaridad en la alimentación
Capacidad de conducción	Puede conectarse directamente a un auricular
Modo de conexión	RCA hembra, alimentación hembra
Cable de transmisión	3 núcleos de 0.5mm ² RVVP cable blindado
Voltaje operación	Fuente de alimentación estable a 12VCD
Consumo corriente	60mA
Temp. Operación	0°C~50°C
Color	Blanco
Material	Metal
Dimensiones	Φ80mm X 20mm
Peso	170g
Estándares	Certificación ROHS, Estándares EU CE, certificación FCC de EEUU