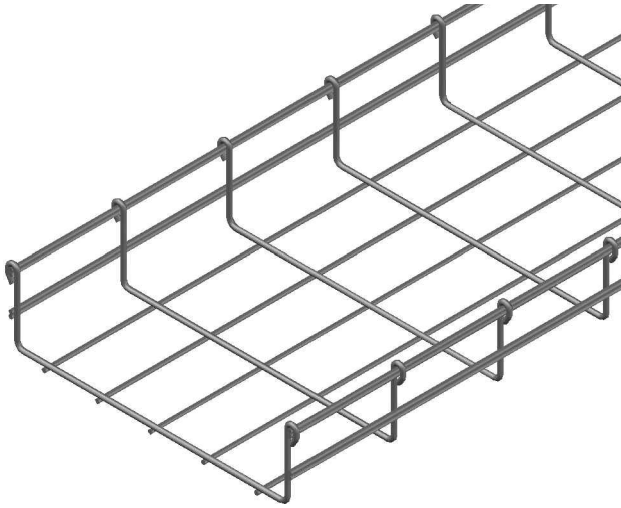


VISTA 3D



NORMAS DE REFERENCIA

CERTIFICACIÓN OFICIAL MEXICANA ANCE :
- NMX-J-511-2011

NORMAS DE REFERENCIA NACIONALES
(RECUBRIMIENTOS):
- NMX-D-122 NMX-H-074 NMX-004 NMX-013

APROBACIÓN NORMA OFICIAL MEXICANA DE
INSTALACIONES ELECTRICAS:
- NOM-001-SEDE-2012 INSTALACIONES ELECTRICAS

NORMAS DE REFERENCIA INTERNACIONALES:
ASTM 635A, NF A 91-102, NF A 91-121 / NF A 91-122
NFX 41002, NFEN 12330, IMQ & NF IEC-61537



CARACTERISTICAS

TIPOS DE ACABADO

- Electrozincado EZ (Interiores) - 15 a 20 Micrometros
- Galvanizado por Inmersión en Caliente GAC (Exteriores)
60 a 80 Micrometros
- Acero Inoxidable INOX (Ambiente Ácido Alcalino) 304L-316L

CÓDIGO

- MG-50-434 EZ
- MG-50-234 GAC
- MG-50-634 INOX304L
- MG-50-834 INOX316L

APLICACIONES

Telecomunicaciones
Fibra Óptica
Cables de Energía
Cables Armados

CAPACIDAD DE CARGA

68 Kg/m Entre apoyos a 1.50 metros
56 Kg/m Entre apoyos a 1.80 metros

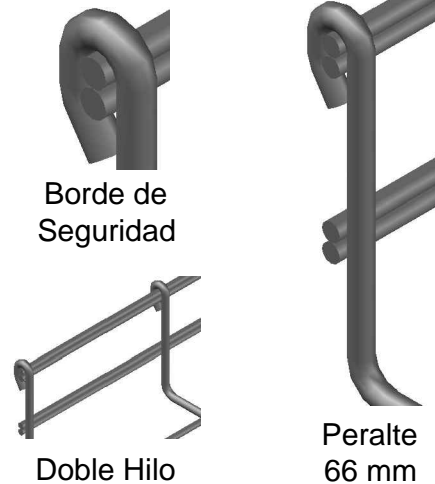
INFORMACIÓN FÍSICA

Longitud por Tramo: 3 metros
Peso Volumetrico: 1.794 Kg/m
Hilo Sentido Largo: Ø3.9 cada 50 mm
Hilo Sentido Corto: Ø4.5 cada 100 mm

TOTAL DE HILOS POR CHAROLA

31 Hilos Sentido Corto
13 Hilos Sentido Largo

DIFERENCIAS COMPETITIVAS



VISTA FRONTAL

